

## ITALIANO

## DATI TECNICI

POTENZA	2.7 kW
FREQUENZA	60 Hz
TIPO DI CAVO ALIMENTAZIONE	SJTOW
Ø ESTERNO CAVO DI ALIMENTAZIONE	10 mm
TENSIONE / SEZIONE CAVI ALIMENTAZIONE	220V~ 1PH+N+PE 3xAWG14
PRESSIONE ACQUA	50-200 kPa
CONSUMO MAX ACQUA	3,7 l/h
DIMENSIONI CAMERA COTTURA (L - H - P)	496 - 255 - 400 mm

## ENGLISH

## TECHNICAL DATA

ELECTRICAL POWER	2.7 kW
FREQUENCY	60 Hz
POWER SUPPLY CABLE TYPE	SJTOW
EXTERNAL Ø OF POWER SUPPLY CABLE	10 mm
VOLTAGE / POWER CABLE SECTION	220V~ 1PH+N+PE 3xAWG14
WATER PRESSURE	50-200 kPa
WATER MAX CONSUMPTION	3,7 l/h
CAVITY DIMENSIONS (W - H - D)	496 - 255 - 400 mm

## FRANCAIS

## DONNEES TECHNIQUE

PUISSANCE ELECTRIQUE	2.7 kW
FREQUENCE	60 Hz
TYPE DE CABLE D'ALIMENTATION	SJTOW
Ø EXTERNE DU CABLE D'ALIMENTATION	10 mm
TENSION / SECTION CABLE D'ALIM.	220V~ 1PH+N+PE 3xAWG14
PRESSION DE L'EAU	50-200 kPa
CONSOMMATION MAX DE L'EAU	3,7 l/h
DIMENSIONS CHAMBRE DE CUISSON (L - A - P)	496 - 255 - 400 mm

## ESPAÑOL

## DATOS TECNICOS

POTENCIA	2.7 kW
FRECUENCIA	60 Hz
TIPO DE CABLE DE ALIMENTACION	SJTOW
Ø CABLE EXTERNO DE ALIMENTACION	10 mm
TENSION / SECCION CABLES DE ALIMENTACION	220V~ 1PH+N+PE 3xAWG14
PRESION AGUA	50-200 kPa
CONSUMO MAX DE AGUA	3,7 l/h
DIMENSIONES CÁMARA DE COCCIÓN (A - P - A)	496 - 255 - 400 mm

## DEUTSCH

## TECHNISCHE DATEN

ELEKTRISCHE LEISTUNG	2.7 kW
FREQUENZ	60 Hz
ZULEITUNGSKABELTYP	SJTOW
AUSSENDURCHMESSER DES VERSORGUNGSKABELS	10 mm
KABELQUERSCHNITT UND VERSORGUNGSSPANNUNG	220V~ 1PH+N+PE 3xAWG14
WASSERDRUCK	50-200 kPa
MAXIMUM WASSERVERBRAUCH	3,7 l/h
GRÖßE DES KOCHKAMMERS (B - H - T)	496 - 255 - 400 mm



# MOD: XAF115



## ITALIANO - DISEGNI

2. MORSETTIERA ALIMENTAZIONE
3. MORSETTO EQUIPOTENZIALE
4. COLLEGAMENTO LIEVITATORE
5. COLLEGAMENTO CAPP/ABBATTITORE
6. TARGHETTA DATI TECNICI
7. TERMOSTATO DI SICUREZZA
12. USCITA FUMI CALDI

LASCIARE STACCATO DI 10 cm IL FORNO DAL MURO

## ENGLISH - DRAWINGS

2. TERMINAL BOARD POWER SUPPLY
3. UNIPOTENTIAL TERMINAL
4. PROVER CONNECTION
5. HOOD/STEAM CONDENSER CONNECTION
6. TECHNICAL DATA PLATE
7. SAFETY THERMOSTAT
12. HOT FUMES EXHAUST CHIMNEY

LEAVE A DISTANCE OF 10 cm BETWEEN THE WALL OR SURFACE BEHIND THE APPLIANCE AND THE APPLIANCE

## FRANCAIS - ENCOMBREMENT

2. BOITE A BORNES D'ALIMENTATION
3. SUPPORT BORNE EQUIPOTentielle
4. JONCTION DE L'ETUVE
5. JONCTION DE L'HOTTE/CONDENSATEUR
6. PLAQUETTE SEGNALETIQUE
7. THERMOSTAT DE SÉCURITÉ
12. SORTIE DES FUMÉES CHAUDES

PLACER LE FOUR À UNA DISTANCE DE 10 cm DU MUR

## ESPAÑOL - DISEÑOS

2. CAJA DE CONEXION
3. SEDE BORNE EQUIPOTENCIAL
4. CONEXION FERMENTADOR
5. CONEXION CAMPANA/CONDENSADOR
6. TARJETA DE CARACTERISTICAS TECNICAS
7. TERMOSTATO DE SEGURIDAD
12. SALIDA HUMOS CALIENTES

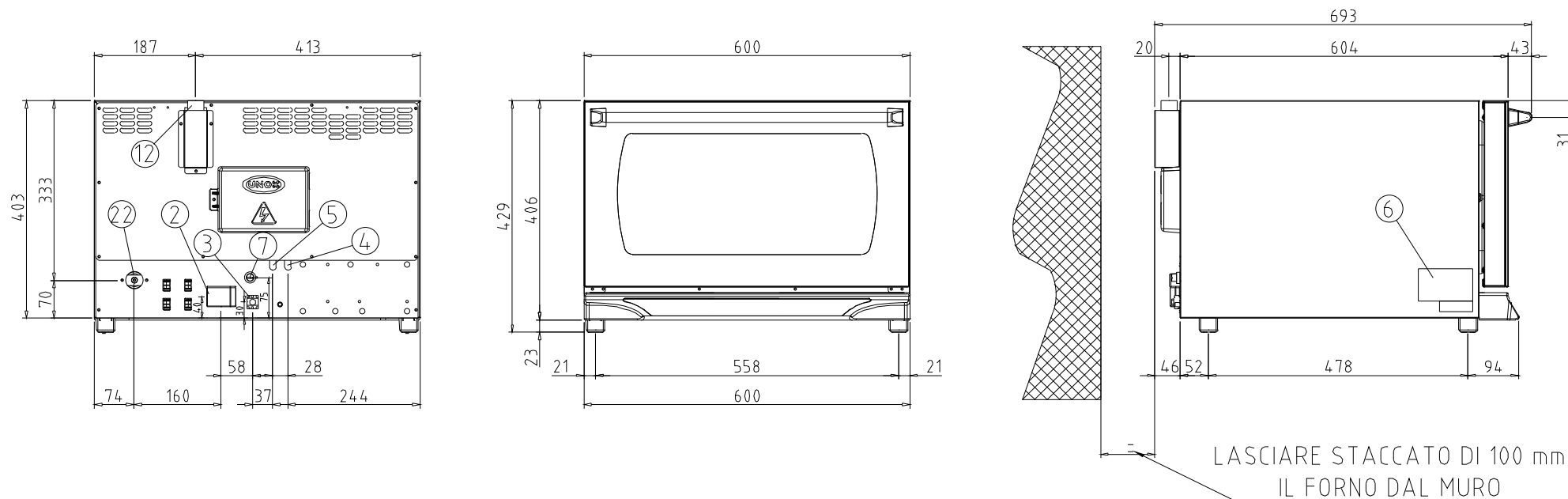
MANTENER SEPARADO 10 cm EL HORNO DE LA PARED

## DEUTSCH - ZEICHNUNGEN

2. ZULEITUNGSKLEMMLEISTE
3. GLEICHPOTentielle KLAMMER
4. GÄRSCHRANKVERBINDUNG
5. ABZUGSHAUBEVERBINDUNG
6. TYPENSCHILD
7. SICHERHEITSTHERMOSTAT
12. ABZUGSHAUBE

HALTEN SIE EINENE SICHERHEITSAABSTAND VON 10 cm VON DER HINTERSEITE DES GERÄTES ZU WÄNDER UND ANDEREN FLÄCHEN

## DRAWING



# MOD: XAF115



## ITALIANO - SCHEMI ELETTRICI

**uP** MICRO INTERRUPTORE PORTA  
**C** CONDENSATORE  
**E** ELETTROVALVOLA  
**H** LUCE FORNO  
**K** TELERUTTORE  
**M** MOTORE  
**SC** SONDA CUORE  
**SF** SONDA CAMERA  
**SP** SCHEDA POTENZA  
**TSIC** TERMOSTATO SICUREZZA  
**V** ATTUATORE DRY MAXI

## ENGLISH - WIRING DIAGRAMS

**uP** DOOR MICROSWITCH  
**C** ELECTRIC CONDENSER  
**E** WATER SOLENOID VALVE  
**H** OVEN LIGHT  
**K** CONTACTOR  
**M** MOTOR  
**SC** CORE TEMPERATURE CONTROL PROBE  
**SF** CAVITY TEMPERATURE CONTROL PROBE  
**SP** POWER CARD  
**TSIC** SAFETY THERMOSTAT  
**V** DRY MAXI ACTUATOR

## FRANCAIS - SCHEMAS ELECTRIQUES

**uP** MICRO INTERRUPTEUR DE PORTE  
**C** CONDENSATEUR  
**E** ELECTROPLOMB  
**H** LAMPE DU FOUR  
**K** TELERUPTEUR  
**M** MOTEURS DES TURBINES  
**SC** SONDÉ A COEUR  
**SF** SONDÉ DE LA CHAMBRE  
**SP** FICHE DE PUISSANCE  
**TSIC** THERMOSTAT DE SECURITE'  
**V** SYSTEME DRY MAXI

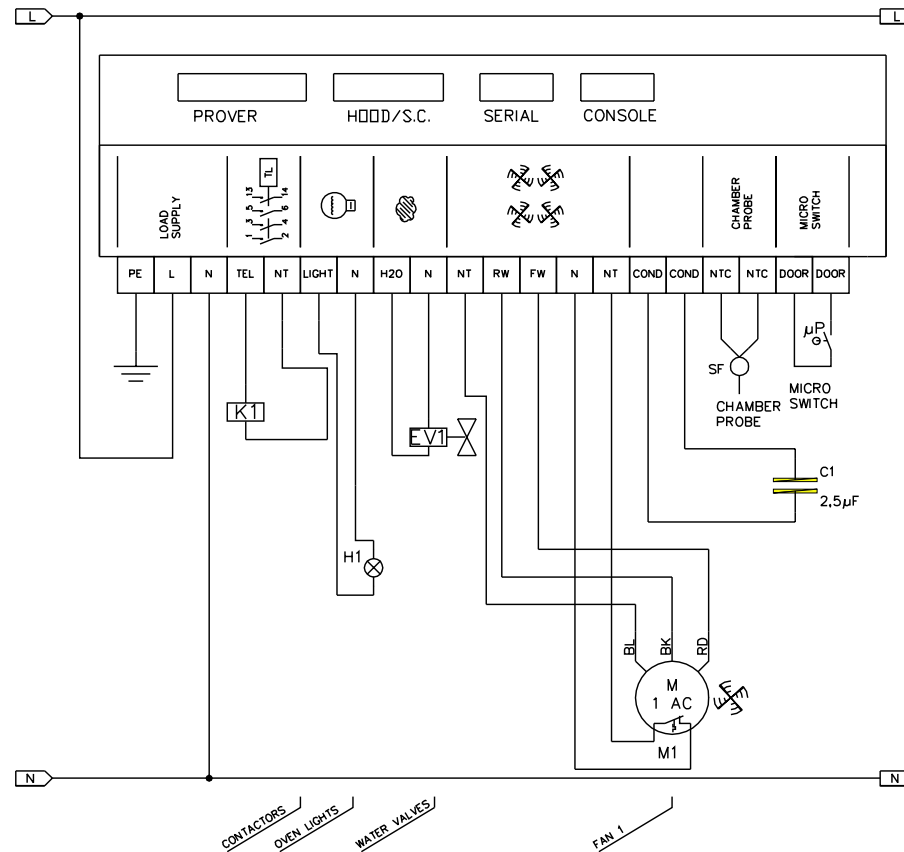
## ESPAÑOL - ESQUEMAS ELECTRICOS

**uP** MICRO INTERRUPTOR PUERTA  
**C** CONDENSADOR  
**E** ELECTROVALVULA  
**H** LUZ HORNO  
**K** TELERUPTOR  
**M** MOTOR  
**SC** SONDA CORAZON  
**SF** SONDA CAMARA  
**SP** PLACA DE POTENCIA  
**TSIC** TERMOSTATO DE SEGURIDAD  
**V** S. DRY MAXY

## DEUTSCH - SCHALTPLAN

**uP** MIKROTÜRSCHALTER  
**C** KONDENSATOR  
**E** ELEKTROVENTIL  
**H** LICHT DES OFENS  
**K** FERNSCHALTER  
**M** MOTORVENTILATOR  
**SC** KERNTEMPERATURFÜHLER  
**SF** BACKKAMMERTEMPERATURFÜHLER  
**SP** LEISTUNGSKARTE  
**TSIC** SICHERHEITS THERMOSTAT  
**V** DRY MAXI SYSTEM

## CONTROL SECTION



# MOD: XAF115



## ITALIANO - SCHEMI ELETTRICI

**K** TELERUTTORE  
**MO** MORSETTIERA  
**R** RESISTENZA  
**TSIC** TERMOSTATO SICUREZZA

## ENGLISH - WIRING DIAGRAMS

**K** CONTACTOR  
**MO** TERMINAL BOARD  
**R** HEATING ELEMENT  
**TSIC** SAFETY THERMOSTAT

## FRANCAIS - SCHEMAS ELECTRIQUES

**K** TELERUPTEUR  
**MO** BOITE A BORNES  
**R** RESISTANCE  
**TSIC** THERMOSTAT DE SECURITE'

## ESPAÑOL - ESQUEMAS ELECTRICOS

**K** TELERRUPTOR  
**MO** CAJA CONEXIONES-REGLETA  
**R** RESISTENCIA  
**TSIC** TERMOSTATO DE SEGURIDAD

## DEUTSCH - SCHALTPLAN

**K** FERNSCHALTER  
**MO** KLEMMLEISTE  
**R** WIDERSTAND  
**TSIC** SICHERHEITS THERMOSTAT

### POWER SECTION

