

UF 253 E

LISTA DI RICAMBI
LIST OF SPARE PARTS
LISTE DES PIECES DE RECHANGE
ERSATZETEIL - LISTE
LISTA DE REPUESTOS

I

Come consultare il MANUALE PARTI DI RICAMBIO:

Il **Manuale Parti di Ricambio** è costituito da **Tavole grafiche** e da **Tablelle**.

Tavole grafiche:

- Le tavole riportano il disegno esploso dei gruppi principali della macchina.
- La suddivisione delle tavole è identificata nella TAV.0.
- Ogni particolare di ricambio è identificato da un **numero di posizione**, i **numeri di posizione posti in un riquadro identificano i particolari di ricambio consigliati**.

Tablelle:

- Le tablelle riportano i **Numeri di Posizione**, la **Descrizione** ed il **Codice** del particolare.
 - Nel caso in cui lo stesso numero di posizione sia riportato più volte, ma associato a codici differenti, è necessario, all'atto dell'ordine, specificare la matricola della macchina in possesso del cliente, al fine di identificare il codice del particolare da fornire.
- Per ordinare uno o più particolari di ricambio identificare sulla TAV.0 la tavola in cui è rappresentato il gruppo macchina in cui è presente il particolare, identificare quindi sulla tavola il particolare ed il relativo numero di posizione, quindi ricercare sulle tablelle il numero di posizione ed il corrispondente codice.*

GB

How o consult the SPARE PARTS MANUAL:

The **Spare Parts Manual** is made up of **Drawing Plates** and **Tables**.

Drawing Plates:

- The plates contain the exploded views of the main units comprising the machine.
- The subdivision of the plates is liste on "TAV.0".
- Each spare parts item is identified by a position number, position numbers found in a box indicate the spare parts items recommended.

Tables:

- The tables list the **Position numbers**, **Descriptions** and the **Codes** for items.
- When the same position number appears more than once, but is also associated with different codes, specify the serial number of the customer's machine when ordering for the purpose of identifying the code for the item to be supplied.

To order one or more spare part items, identify the plate on "TAV.0" representing the machine unit on which the item is located.

Locate the item on the plate and the corresponding position number as well. Then use the position number to locate the corresponding code on the table.

F

Comment consulter le LIVRET DES PIÈCES DÉTACHÉES:

Le livret des Pièces Détachées se compose de **Planches** et de **Tableaux**.

Planches:

- Les planches illustrent la vue éclatée des groupes principaux de la machine.
- La "TAV.0" illustre la subdivision des différentes planches.
- Chaque pièce détachée est identifiée par un numéro de repère; les numéros de repère en encadré identifient les pièces détachées conseillées.

Tableaux:

- Les tableaux indiquent les Numéros de repère, la Désignation des pièces et les Codes des pièces en question.
- Si la même numéro de repère indiqué plusieurs fois mais qu'il est associé à des codes différents, lors de la commande il faut préciser le numéro de série de la machine; cela permettra d'identifier le code de la pièce à fournir.

Pour commander une ou plusieurs pièces détachées, repérer sur la "TAV.0" la planche représentant le groupe dont fait partie le pièce, ensuite identifier la pièce en question sur la planche ainsi que son numéro de repère, puis rechercher sur les tableaux le numéro de repère et le code y relatif.

D

Hinweise für die Konsultation des ERSATZTEILHANDBUCHES

Das Ersatzteilhandbuch besteht aus graphischen **Abbildungen** und **Tabellen**.

Graphische Abbildungen:

- Die Abbildungen umfassen die Detailzeichnung der Hauptaggregate der Maschine
- Die Aufgliederung der Abbildungen ist in "TAV. 0" angegeben.
- Jedes Ersatzteildetail ist mit einer **Positionsnummer** identifiziert; **die eingerahmten Positionsnummern identifizieren die empfohlenen Ersatzteildetails**.

Tabellen:

- In den Tabellen sind die **Positionsnummern**, die **Beschreibung** und der **Code** des Teils aufgelistet.
- Ist dieselbe Positionsnummer mehrmals in Zusammenhang mit anderen Code angegeben, muß bei der Bestellung die Maschinennummer angegeben werden, um den Code des zu liefernden Ersatzteils ausfindig machen zu können.

Um eines oder mehrere Ersatzteile zu bestellen, anhand der "TAV.0" die Abb. feststellen, in der das Maschinenaggregat dargestellt ist, für das das Teil bestimmt ist; anhand dieser Abb. dann das Ersatzteil und die entspr. Positionsnummer identifizieren und schließlich in den Tabellen die Positionsnummer und den entspr. Code suchen.

E

COMO CONSULTAR EL MANUAL DE PIEZAS DE REPUESTO

El Manual Piezas de Repuesto está formado por **Tablas** gráficas y por **Cuadros**

Tablas gráficas

- Las tablas indican el dibujo expuesto individualmente en todos sus particulares (tridimensional) de los grupos principales de la máquina.
- La subdivisión de las tablas está identificada en la "TAV. 0".
- Cada pieza de repuesto se identifica por un **número de posición**, los **números de posición colocados en un recuadro identifican las piezas de repuesto aconsejadas**.

Cuadros

- Los Cuadros indican **los Números de Posición**, la **Descripción** y el **Código** de la pieza.
- En el caso de que el mismo número de posición esté indicado más de una vez, pero asociado a códigos diferentes, es necesario, en el momento del pedido, especificar la matrícula de la máquina que posee el cliente, con el fin de identificar el código de la pieza que hay que suministrar.

Al hacer el pedido de una o más piezas de repuesto, identificar en la "TAV. 0" la tabla en la que está representado el grupo máquina en donde se halla la pieza, por consiguiente identificar en la tabla la pieza y el relativo número de posición, después buscar en los cuadros el número de posición y el correspondiente código.

UF 253 E

Pos.	Cod.	Descrizione	Description	Description	Bezeichnung	Descripcion
005	118164040	MANIGLIA RUBINETTO COMPLETA BIANCA	FRONT LID HANDLE	POIGNEE PORTILLON	HANDGRIFF FRONTVERSCHLUSS	MANILLA PORTILLO
006	155162730	PERNO RUBINETTO TRIPLO	DISPENSING LEVER PIN	PIVOT PORTILLON	STIFT FRONTVERSCHLUSS	PERNO PORTILLO
007	118108360	CORPO PORTELLO	DISPENSING HEAD	PORTILLON	FRONTVERSCHLUSS	PORTILLO
008	173100210	POMELLO POMPA	KNOB	POMMEAU	HANDGRIFF	POMO
008A	173100020	POMELLO PORTELLO	KNOB	POMMEAU	HANDGRIFF	POMO
018	581800119	VALVOLA W 3/8"DANFOSS WVO10 003N6212	WATER VALVE	SOUPAPE A EAU	WASSERVENTIL	VALVULA AGUA
019	131165210	CONDENSATORE ARIA ECO	AIR CONDENSER	CONDENSATEUR A AIR	LUFT KONDENSATOR	CONDENSADOR AIRE
021	142070970	AGITATORE 3X L D.85 DX	BEATER	AGITATEUR	RUEHRWERK	AGITADOR
024	157180880	CONTROAGITATORE 3X	BEATER IDLER	CONTRE-AGITATEUR	GEGENRUEHRWERK	CONTRAAGITADOR
025G	173139110	TERMINALE AGITATORE G D.85 DX	BEATER END PUSHER (GRAVIT)	TERMINALE AGITATEUR	RUEHRWERKENDE	TERMINAL AGITADOR
025P	173138670	TERMINALE AGITATORE P D.85 DX	BEATER END PUSHER (PUMP)	TERMINALE AGITATEUR	RUEHRWERKENDE	TERMINAL AGITADOR
025P	173139010	TERMINALE AGITATORE P D.85 DX	BEATER END PUSHER (PUMP)	TERMINALE AGITATEUR	RUEHRWERKENDE	TERMINAL AGITADOR
026	102159610	VASCHETTA SGOCCIOLIO BIANCA	DRIP TRAY	TASSE	SCHALE	CUBETA
027	102159340	CASSETTINO SGOCCIOLIOL=450	DRIP DRAWER	CUVETTE EGOUTTOIR	ABTROPFTASSE	CAJETIN RECOGE
028	177120240	PREMISTOPPA AGITATORE HYTREL	BEATER SHAFT SEAL	PRESSE ETOUPE AGITATEUR	WELLENDICHTUNG	PRENSAESTOPA AGITADOR
029	102164510	COPERCHIO FORO CASSETTINO BIANCO	COVER	COUVERCLE	DECKEL	TAPA
030	118133130	PISTONE PORTELLO COMPLETO	SPIGOT PISTON	PISTON PORTILLON	KOLBEN	PISTON PORTILLO
031	177110350	VALVOLA MEMBRANA SILICONE BIANCO	VALVE	SOUPAPE	VENTIL	VALVULA
032	129100090	TUBO COMPRESSIONE DX	COMPRESSION FEED PIPE	TUBE DE COMPRESSION	KOMP. ROHR	TUBO DE COMPRESION
032A	129103090	TUBO COMPRESSIONE SX	COMPRESSION FEED PIPE	TUBE DE COMPRESSION	KOMP. ROHR	TUBO DE COMPRESION

UF 253 E

Pos.	Cod.	Descrizione	Description	Description	Bezeichnung	Descripción
037	102161280	COPERTURA VASCHETTA BIANCA	DRIP TRAY COVER	COUVERCLE EGOUTTOIR	DECKEL ABTROPFTASSE	CUBIERTA PARA GOTEO
038	152100620	INGRANAGGIO CONDOTTO	DRIVEN GEAR	ENGRENAGE	ZAHNRAD	ENGRANAJE
038	152120120	INGRANAGGIO CONDOTTO	DRIVEN GEAR	ENGRENAGE	ZAHNRAD	ENGRANAJE
038	152125610	INGRANAGGIO CONDOTTO	DRIVEN GEAR	ENGRENAGE	ZAHNRAD	ENGRANAJE
038A	152100610	INGRANAGGIO CONDUTT.	DRIVING GEAR	ENGRENAGE	ZAHNRAD	ENGRANAJE
038A	152120030	INGRANAGGIO CONDUTT.	DRIVING GEAR	ENGRENAGE	ZAHNRAD	ENGRANAJE
038A	152125510	INGRANAGGIO CONDUTT.	DRIVING GEAR	ENGRENAGE	ZAHNRAD	ENGRANAJE
039	129515250	CORPO POMPA CON PERNI E BOCCOLA	PUMP BODY	CORPS DE POMPE	PUMPENKOERPER	CUERPO BOMBA
043	118170530	COMANDO PISTONE	PISTON LEVER	COMMANDE PISTON	KOLBENBETAETIGUNG	MANDO PISTON
047	171100520	VITE PRIGIONIERA	STUD	GOUJON FILETE	STIFTSCHRAUBE	TORNILLO PRISIONERO
049	171100410	BOTTONE ARRESTO MENSOLA	CUP HOLDER STUD	GOUJON BLOCAGE CONSOLE	KNOPF KONSOLE	BOTON PARA PARADA REPISA
050	102131280	MENSOLA	SHELF	CONSOLE	AUFLAGE	REPISA FRONTAL
051	129068260	PARASPRUZZI AISI 304 L=355	SPLASH GUARD	PARAFLAQUE	SPRITZSCHUTZ	SALPICADERO
052	129068150	CURSORE ESTERNO AGO ALIMENTAZIONE	FEED TUBE SLEEVE	CURSEUR AIGUILLE ALIMENTATION	LAEUFER	CURSOR
053	129070250	AGO ALIMENTAZIONE	FEED TUBE	AIGUILLE D'ALIMENTATION	SICKERROHR	AGUJA ALIMENTATION
054	158210670	GUARNIZIONE ANTERIORE	FRONT GASKET	GARNITURE ANT.	ZYLINDER DICHTUNG-VORNE	GUARNICION FRONTAL
072	193010060	ESTRATTORE OR	O-RING EXTRACTOR	EXTRACTEUR DE JOINTS	O-RING AUSHEBER	EXTRACTOR
076	158210130	GUARNIZIONE MOVIMENTO POSTERIORE	REAR DRIVE GASKET	GARNITURE MOUV. ARRIERE	DICHTUNG HINTERE LAGERUNG	GUARNICION MOV. TRASERO
081A	157165110	MOZZO PULEGGIA D.80x32	HUB	MOYEU	NABE	CUBO
086	153100470	PUL.ASS.32 3Z 235 37	AXIAL PULLEY	POULIE AXIAL	RIEMENSCHLEIBE	POLEA AXIAL
087	153152150	PUL.MOT.15,875 3Z 47 57,5	MOTOR PULLEY	POULIE MOTEUR	RIEMENSCHLEIBE	POLEA MOTOR
087	153170300	PUL.MOT.15,875 3Z 55 57,5	MOTOR PULLEY	POULIE MOTEUR	RIEMENSCHLEIBE	POLEA MOTOR
095	153130640	PUL.M.P.52 1Z 107 31	PUMP SHAFT PULLEY	POULIE ARBRE POMPE	RIEMENSCHLEIBE	POLEA BOMBA
096	155100400	ALBERO POMPA	PUMP SHAFT	ARBRE POMPE	PUMPEWELLE	EJE BOMBA

UF 253 E

Pos.	Cod.	Descrizione	Description	Description	Bezeichnung	Descripción
096	155101240	ALBERO POMPA	PUMP SHAFT	ARBRE POMPE	PUMPEWELLE	EJE BOMBA
097	161155050	MANICOTTO MOZZO POMPA	PUMP HUB COUPLING	MANCHON MOYEU POMPE	MUFFE	MANGUITO
101	157140020	BOCCOLA GALOPPINO E MOZZO POMPA	BUSHING	COQUILLE	BUCHSE	CASQUILLO
102	158180060	GHIERA FISSAGGIO MOZZO POMPA	RING NUT	COLLIER DE SERRAGE	SICHERUNGSRING	ABRAZADERA
105	173138020	TAPPO TUBO COMPRESIONE	COMPRESSION FEED PIPE COVER	COUVERCLE TUBE DE COMPRESSION	STOPFEN KOMPRESSIONS ROHR	TAPA PARA TUBO
116	153100100	PULEGGIA GL. 20 76 23	TENSION PULLEY	POULIE GALET	RIEMENSPANNER	RODILLO TENSOR
138	581500115	SPIA LIQUIDO SGN 10S	SIGHT GLASS	VOYANT LIQUIDE	SCHAUGLAS	VENTANA LIQUIDO
138	581500117	SPIA LIQUIDO SGN 10S M/F	SIGHT GLASS	VOYANT LIQUIDE	SCHAUGLAS	VENTANA LIQUIDO
138	581500118	SPIA LIQUIDO SGN 10S M/F "cUL" 014-1099	SIGHT GLASS	VOYANT LIQUIDE	SCHAUGLAS	VENTANA LIQUIDO
140	581200820	CORPO VALV.SOLENOIDE EVR 3 032F3233	SOLENOID VALVE BODY	CORPS ELECTROVANNE	KOERPER MAGNETVENTIL	CUERPO ELECTROVALVULA
141	581201042	BOBINA VALV.SOLENOIDE 24V-50/60Hz	SOLENOID VALVE COIL	BOBINE ELECTROVANNE	SPULE MAGNETVENTIL	BOBINA ELECTROVALVULA
146	581400107	FILTRO DN 163S 023U4156	FILTER DRYER	FILTRE	FILTER	FILTRO
147	584200151	CONDENSATORE W DOPPIO HPCR 1164 TR	WATER CONDENSER	CONDENSATEUR EAU	WASSERKONDENSATOR	CONDENSADOR AGUA
149A	158155300	DISTANZIALE	SPACER	ENTRETOISE	DISTANZSTUECK	DISTANCIADOR
149B	158165030	DISTANZIALE FERMA CUSCINETTO	SPACER	ENTRETOISE	DISTANZSTUECK	DISTANCIADOR
167	551711511	M.CENTURY 8-173546-01 230/60/3	BEATER MOTOR	MOTEUR AGITATEUR	RUEHRWERKSMOTOR	MOTOR ELECTRICO
167	551711541	M.LEES.C6T17DK18A 208-230-460/60/3	BEATER MOTOR	MOTEUR AGITATEUR	RUEHRWERKSMOTOR	MOTOR ELECTRICO
167	551711551	M.CENTURY 8-173492-01 230/60/1	BEATER MOTOR	MOTEUR AGITATEUR	RUEHRWERKSMOTOR	MOTOR ELECTRICO
167	551711571	M.LEES.C6K17DB37A 115-208-230/60/1	BEATER MOTOR	MOTEUR AGITATEUR	RUEHRWERKSMOTOR	MOTOR ELECTRICO
168	561132531	C.COPEL.CS20 K65-TF5-270 200-230/60/3	COMPRESSOR	COMPRESSEUR	KOMPRESSOR	COMPRESOR

UF 253 E

Pos.	Cod.	Descrizione	Description	Description	Bezeichnung	Descrìption
168	561132641	C.COPEL.CS20 K65-PFV-270 208-230/60/1	COMPRESSOR	COMPRESSEUR	KOMPRESSOR	COMPRESOR
168	561202530	C.BRISTOL L61B752DBLA 200-230/60/3	COMPRESSOR	COMPRESSEUR	KOMPRESSOR	COMPRESOR
168	561202540	C.BRISTOL L61B752BBCB 208-230/60/1	COMPRESSOR	COMPRESSEUR	KOMPRESSOR	COMPRESOR
170	551710186	M.MAGNETEK DE3E209N 230/60/1	FAN MOTOR	MOTEUR VENTILATEUR	VENTILATOR MOTOR	MOTOR VENTILADOR
171	574100338	TRASFORMATORE DONGAN 150VA 208-230/24V	TRANSFORMER	TRANSFORMATEUR	TRANSFORMATOR	TRANSFORMADOR
171A	574100301	TRASFORMAT.CORRENTE 5NR/601	TRANSFORMER	TRANSFORMATEUR	TRANSFORMATOR	TRANSFORMADOR
171B	574100304	TRASFORMATORE 1\$ 30VA 24V/10,5-0-10,5/0-12	TRANSFORMER	TRANSFORMATEUR	TRANSFORMATOR	TRANSFORMADOR
173	571100258	CONTATTORE B16-40-00 NORME "UL" 24V/60	CONTACTOR	CONTACTEUR	KONTAKTOR SCHUTZ	CONTACTOR
176	587100246	VENTOLA D.16"-30°-4B LADE-1/2	FAN BLADE MOTOR	HELICE MOTEUR VENTILATEUR	VENTILATORFLUEGEL	VENTILADOR
177	583100148	PRESSOSTATO DANFOSS CC20W 29/20 060F1130	PRESSURE SWITCH	PRESSOSTAT	DRUCKWAECHTER	PRESOSTATO
178	581101054	VALV.TERMOSTATICA TES2 MOP 30 068Z3438	THERMOSTATIC VALVE	DETENDEUR THERMOSTATIQUE	THERMVENTIL	VALVULA TERMOSTATICA
178A	581101056	VALV.TERMOSTATICA TS2 MOP 120 068Z3443	THERMOSTATIC VALVE	DETENDEUR THERMOSTATIQUE	THERMVENTIL	VALVULA TERMOSTATICA
180A	571200548	RELE' FINDER 40.52 24V AC	RELAY	RELAIS	RELAIS	RELE'
181	107109010	STAFFA OSCILLANTE GALOPPINO	TENSION PULLEY BRACKET	ETRIER	BUEGEL	ABRAZADERA
182	178150150	MOLLA T A 1,2 12 130 3,78	TENSION PULLEY SPRING	RESSORT	FEDER	RESORTE
186	192103660	DECALCOMANIA FRONTALE UF 313/E UF 253/E	FRONT PANEL DECAL	DECALCOMANIE FRONTALE	ABZIEHBILD	CALCOMANIA
186A	192107870	DECALC.PULSANTIERA UC	PUSH BUTTON DECAL	DECALCOMANIE CLAVIER	ABZIEHBILD	CALCOMANIA
195	153110020	PUL.C.P. 95 1SPZ 115 70	PUMP DRIVING PULLEY	POULIE COND.POMPE	RIEMENSCHIEBE	POLEA COND. BOMBA

UF 253 E

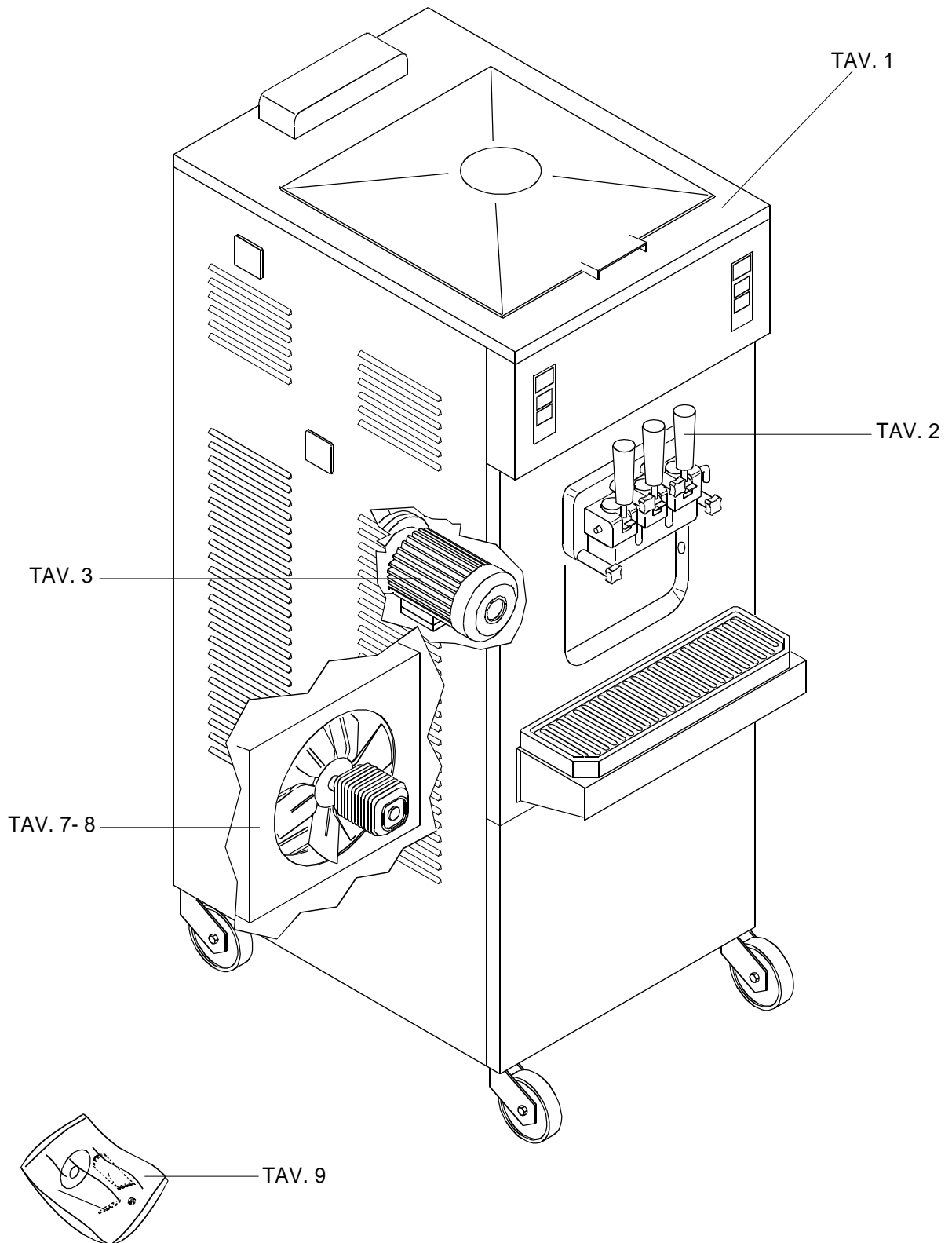
Pos.	Cod.	Descrizione	Description	Description	Bezeichnung	Descripcìon
202	129035230	COPERCHIO POMPA R	PUMP COVER	COUVERCLE POMPE	PUMPENDECKEL	TAPA BOMBA
202	129038120	COPERCHIO POMPA	PUMP COVER	COUVERCLE POMPE	PUMPENDECKEL	TAPA BOMBA
206	178100870	MOLLA C I 1,5 15 42 5,24	PUMP SPRING	RESSORT POMPE	FEDER	RESORTE BOMBA
206	178100900	MOLLA C I 1,5 15 33 5,24	PUMP SPRING	RESSORT POMPE	FEDER	RESORTE BOMBA
207	129050250	TUBO DI COLLEGAMENTO	PRESSURE TUBE CONNECTOR	RACCORD ALIMENTATION	ANSCHLUSS	RACOR ALIMENTACION
208	129000490	POMPA R COMPLETA	PUMP	POMPE COMPLETE	PUMPE KPL.	BOMBA
208	129002280	POMPA R COMPLETA	PUMP	POMPE COMPLETE	PUMPE KPL.	BOMBA
214	171101020	VITE REGOLAZIONE COMANDO PISTONE	ADJUSTMENT SCREW	VIS	SCHRAUBE	TORNILLO
228	177130060	COPERTURA VALVOLA TERMOSTATICA	THERMOSTATIC VALVE COVER	COUVERTURE SOUPEPE THERMOSTATIQUE	DECKEL THERMVENTIL	COBERTURA VALVULA TERMOSTATICA
240	591000202	RUOTA GIREV.4"-38 FRENO A-X900	PIVOTING WHEEL	ROUE	SCHWENKBARES RAD	RUEDA
240A	591000201	RUOTA GIREV.4"-38 A-X899	PIVOTING WHEEL	ROUE	SCHWENKBARES RAD	RUEDA
243	177120190	PREMISTOPPA CORPO POMPA	PUMP BODY SEAL	PRESSE ETOUPE CORPS DE POMPE	WELLEDICHTUNG PUMPENKOERP	PRENSAESTOPA CUERPO BOMBA
245	177110290	VALVOLA POMPA R-TP	PUMP VALVE	SOUPEPE POMPE	PUMPENVENTIL	VALVULA BOMBA
248	157130020	BOCCOLA CORPO POMPA	PUMP BUSHING	COQUILLE CORPS DE POMPE	BUCHSE	CASQUILLO
250	102149470	COPERCHIO VASCHE	TANK COVER	COUVERCLE CUVE	BEHAELTERDECKEL	TAPA TANQUE
255A	171110110	VITE A TIRANTE	SCREW	VIS	SCHRAUBE	TORNILLO
271	129045210	REGOLATORE POMPA R	FEEDING PUMP TUBE	REGULATEUR DE POMPE	PUMPENREGLER	REGULADOR BOMBA
275	129020010	RAZZA TRASCINAMENTO	PULLEY DRIVE KEY	TRIANGLE D'ENTRAINEM.	WELLENKREUZ	ARRASTRE
302	118133430	PISTONE CENTRALE COMPLETO	FRONT LID CENTRAL PISTON	PISTON CENTRAL PORTILLON	MITTL.KOLBEN	PISTON CENTRAL COMPLETO
303	158130320	ANELLO OR SPECIALE PISTONE	CENTER PISTON O-RING	JOINT POUR PISTON CENTRAL	DICHTUNG MITTLERER KOLBEN	ANILLO OR PARA PISTON CENTRAL
309	155100290	ALBERO INGRANAGGIO CONDOTTO	DRIVEN GEAR SHAFT	ARBRE CONDUIT	GETRIEBENE ZAHNRADWELLE	ARBOL CONDOCIDO
311	152105350	INGRANAGGIO ELICOIDALE CONDOTTO	DRIVEN HELICAL GEAR	ENGRENAGE HELIC. CONDUIT	GETRIEBENES ZAHNRAD	ENGRANAJE HELIC.CONDOCIDO

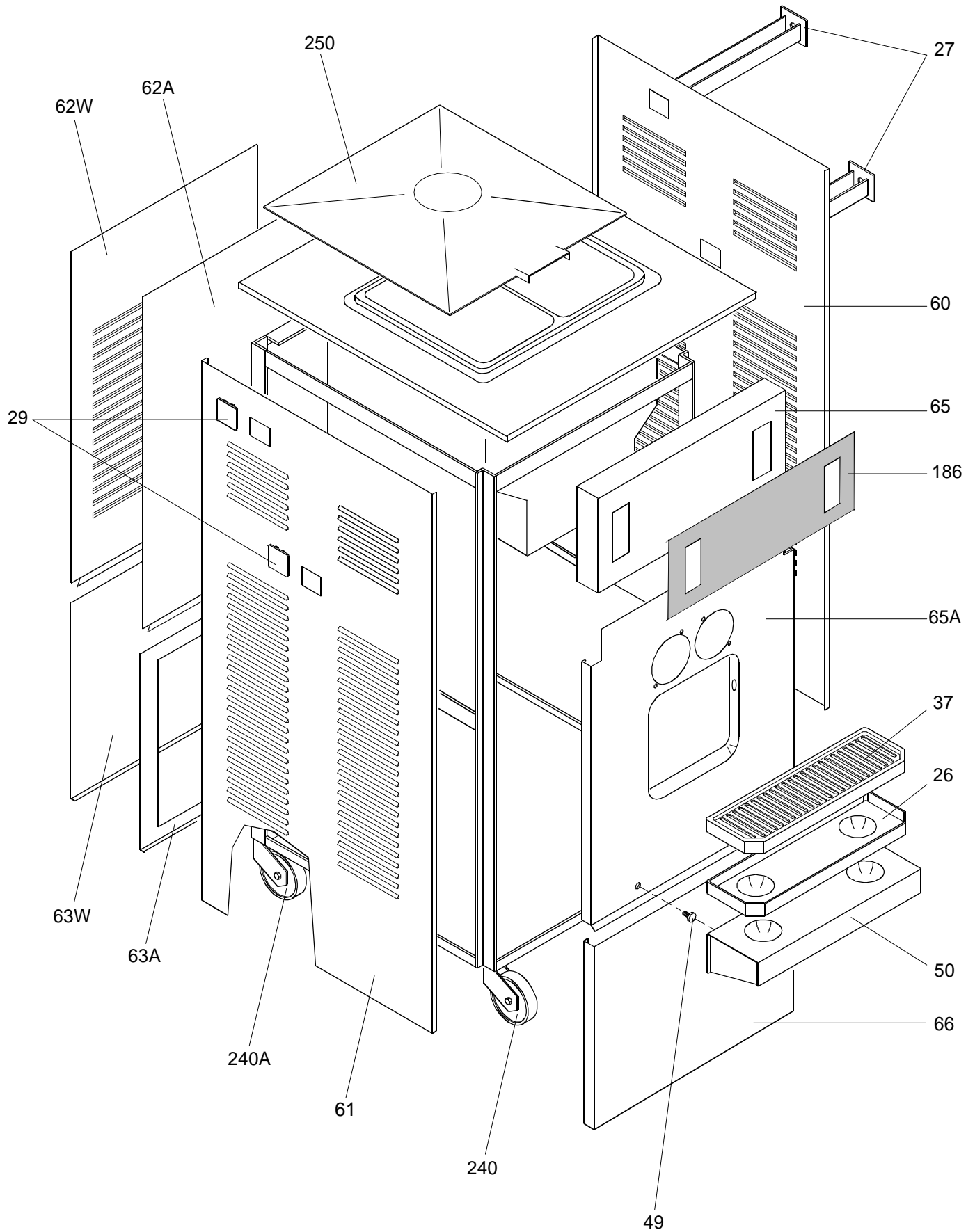
UF 253 E

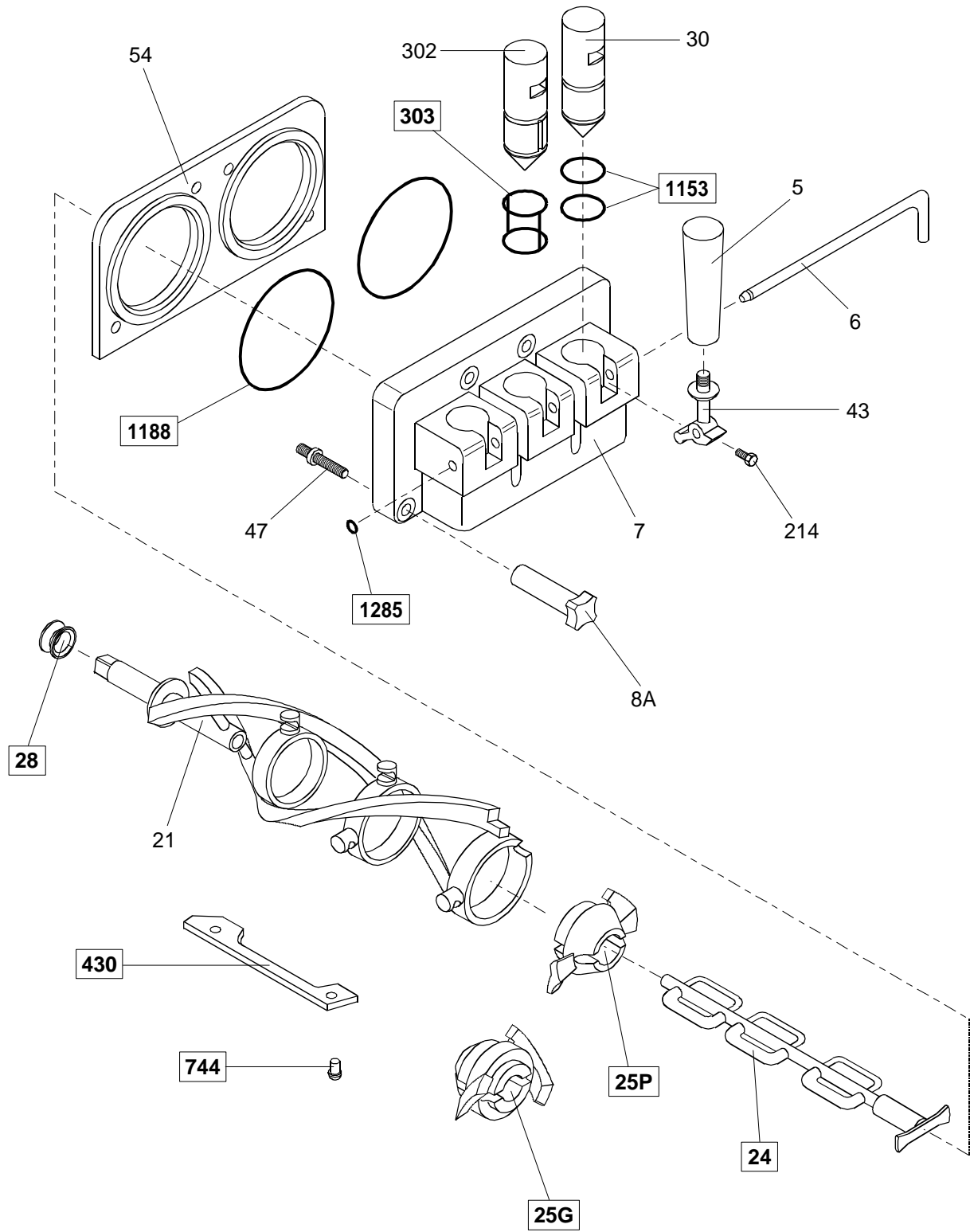
Pos.	Cod.	Descrizione	Description	Description	Bezeichnung	Descripción
312	158140020	BUSSOLA PORTA ANELLI DI TENUTA	BUSHING	DOUILLE	BUCHSE	CASQUILLO
313	155110220	ALBERO CONDUTTORE	DRIVING SHAFT	ARBRE CONDUCTEUR	TREIBENDE WELLE	ARBOL CONDUCTOR
314	152105340	INGRANAGGIO CONDUTTORE	DRIVING GEAR	ENGRENAGE CONDUCT.	ZAHNRAD	ENGRANAJE CONDUCT.
329	542000108	ANELLO CORTECO 30x50x8	O-RING	BAGUE DE RETENUE	SPEZ. DICHTUNGSRING	ANILLO RETEN
430	141115600	ALETTA RASCHIANTE	SCRAPER BLADE	AILETTE AGITATEUR	RUEHRWERKSCHABER	ALETA AGITADOR
500	152055260	RIDUTTORE MOVIMENTO POSTERIORE	GEAR BOX	REDUCTEUR	GETRIEBE	REDUCTOR
537	581110612	ORIFICIO N° 02 068-2078	ORIFICE	ORIFICE	EINSPRITZDUESE	ORIFICIO
537A	581110613	ORIFICIO N° 03 068-2079	ORIFICE	ORIFICE	EINSPRITZDUESE	ORIFICIO
550	155162000	PERNO TRAZIONE INGRANAGGIO	GEAR SHAFT BUSHING	AXE TRACTION ENGRENAGE	STIFT	PERNO TRACCION ENGRANAJE
575	573800578	PULSANTIERA MOD.UF -213-253-820- 150CM	PUSH-BUTTON PANEL	CLAVIER	TASTATUR	CAJA DE PULSADORES
601	573800118	SCHEDA EL.SFT DGT 4 RELE' + BEEP	RELAIS CARD	CARTE RELAIS	RELAIS KARTE	PLACA RELAIS
605A	573700184	CENTRALINA LABO+SFT DGT TIME KEEPER	ELECTRONIC BOARD	CENTRALE ELECTRONIQUE	ELEKTRONISCHE STEUERKASTE	CENTRALITA ELECTRONICA
607	572910101	SONDA TS TIPO P09251 C.SILICONE	PROBE	SONDE	FUEHLER	SONDA
607A	572910104	SONDA NTC 030W001	PROBE	SONDE	FUEHLER	SONDA
630	155146110	ASTA 1 LIVELLO ELETTRONICA COMPLETA	ELECTRONIC CONTROL ROD LE	JAUGE NIVEAU ELECTRONIQUE	FUEHLER NIVEAU	VARILLA NIVEL ELECTRONICA
708B	576200297	FUSIBILE OMEGA T 5x20 ST 2 A	FUSE	FUSIBLE	SICHERUNG	FUSIBLE
744	177230150	GOMMINO 097500001	RUBBER STOPPER	GOMME	GUMMIPUFFER	ALMOHADILLA DE CAUCHO
744	177230180	GOMMINO	RUBBER STOPPER	GOMME	GUMMIPUFFER	ALMOHADILLA DE CAUCHO
772	599100108	SCOVOLINO D. 8x250	FINE BRUSH	ECOUVILLON	REINIGUNGSBUERSTE	CEPILLO
772A	599100115	SCOVOLINO D. 15x350	FINE BRUSH	ECOUVILLON	REINIGUNGSBUERSTE	CEPILLO
772B	599100120	SCOVOLINO D. 20x450	FINE BRUSH	ECOUVILLON	REINIGUNGSBUERSTE	CEPILLO

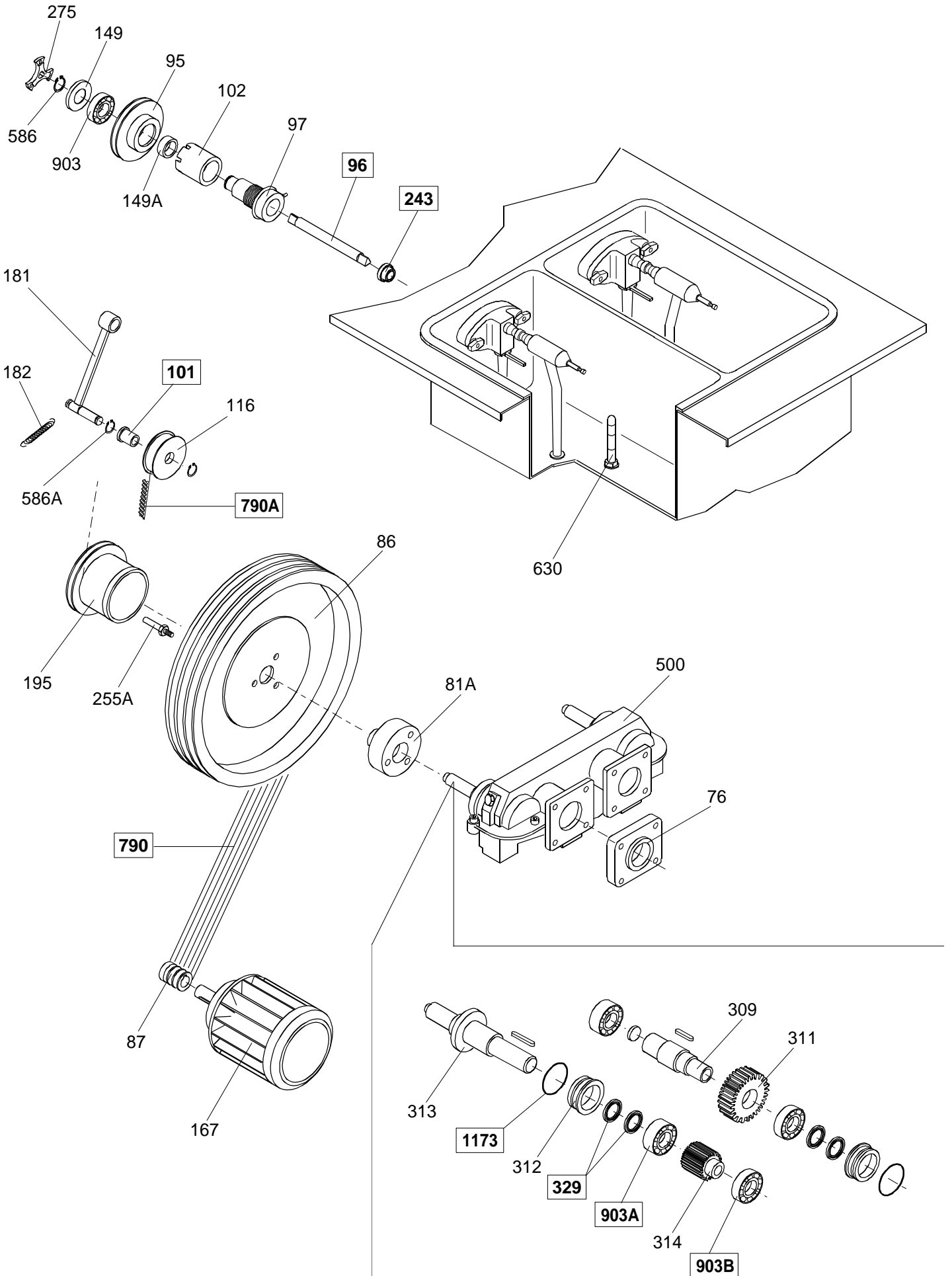
UF 253 E

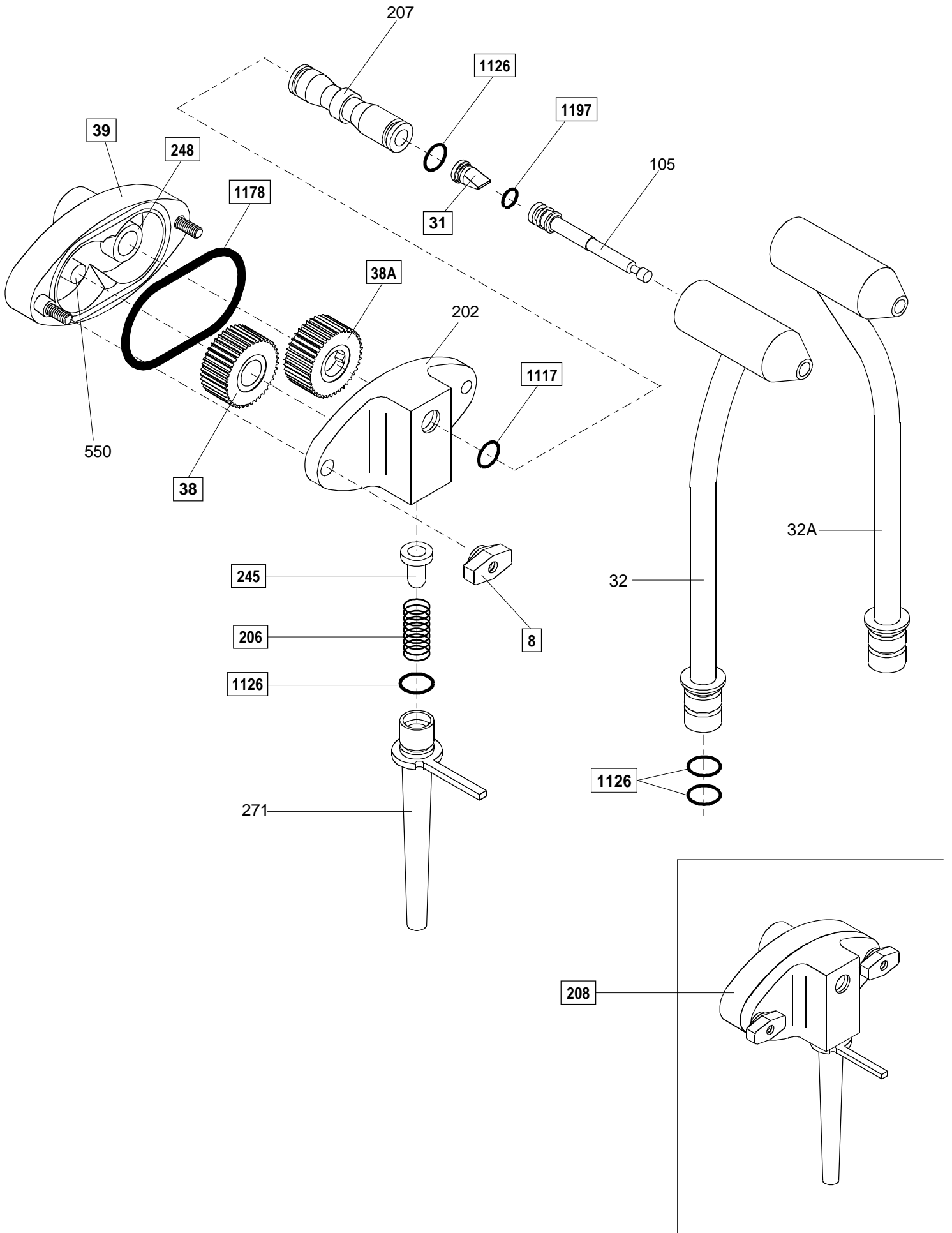
Pos.	Cod.	Descrizione	Description	Description	Bezeichnung	Descrpcion
772C	599100140	SCOVOLINO D. 40x400	FINE BRUSH	ECOUVILLON	REINIGUNGSBUERSTE	CEPILLO
790	531001036	CINGHIA 10x6x1089 Z42	BELT	COURROIE	RIEMEN	CORREA
790A	531005538	CINGHIA 9,7x 8x1047 XPZ	BELT	COURROIE	RIEMEN	CORREA
830	743000111	TUBETTO GELILUBE 3540180	FOOD GRADE LUBRICANT	TUBE DE VASELINE	GELILUBE TUBE	TUBO GELILUBE
840	178600160	SPATOLA PULIZIA	SPATULA	SPATULE	SPATEL	PALETA
850	193200090	SERIE ANELLI OR	O-RING SET	JOINTS OR	OR RING	JUNTAS OR
903	521111326	CUSCINETTO RIV 62205- 2RS1	BEARING	ROULEMENT	KUGELLAGER	RODAMIENTO
903A	521312030	CUSCINETTO RIV 3206	BEARING	ROULEMENT	KUGELLAGER	RODAMIENTO
903B	521111030	CUSCINETTO RIV 6206	BEARING	ROULEMENT	KUGELLAGER	RODAMIENTO
920	572910172	SENSORE PROSSIM.S5-5- C30-35	SENSOR	DETECTEUR	FUEHLER	DETECTOR
921	572910140	SONDA DRY REED N.O. 29	SAFETY SWITCH	SONDE DRY REED	REEDFUEHLER	SONDA DRY REED
990	573810100	FLASH EPROM VER.RAIN16.BIN	EPROM	EPROM	EPROM	EPROM
990	573810110	FLASH EPROM VER.SOFT22.BIN	EPROM	EPROM	EPROM	EPROM
990	573810129	FLASH EPROM VER.SOFT32.BIN	EPROM	EPROM	EPROM	EPROM
1116	541000116	OR 1,78 15,6 NB 70 2062	O-RING	JOINT OR	OR-DICHTUNG	JUNTA OR
1117	541000117	OR 2,62 13,1 NB 70 117	O-RING	JOINT OR	OR-DICHTUNG	JUNTA OR
1126	541000126	OR 2,62 13,95 NB 70 3056	O-RING	JOINT OR	OR-DICHTUNG	JUNTA OR
1153	541000153	OR 3,53 26,58 NB 70 4106	O-RING	JOINT OR	OR-DICHTUNG	JUNTA OR
1173	541000173	OR 3,53 55,56 NB 70 159	O-RING	JOINT OR	OR-DICHTUNG	JUNTA OR
1178	541000178	OR 3,53 73,03 NB 40 176	O-RING	JOINT OR	OR-DICHTUNG	JUNTA OR
1188	541000188	OR 5,34 91,44 NB 40 6362	O-RING	JOINT OR	OR-DICHTUNG	JUNTA OR
1197	541000197	OR 3 6,5 NB 70 70 -120	O-RING	JOINT OR	OR-DICHTUNG	JUNTA OR
1285	541000285	OR 3,53 4,34 NB 70 0462	O-RING	JOINT OR	OR-DICHTUNG	JUNTA OR

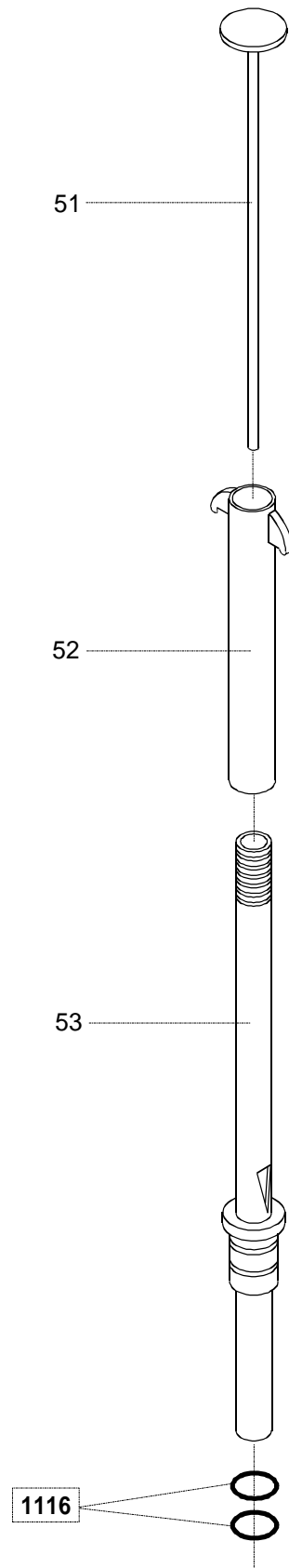


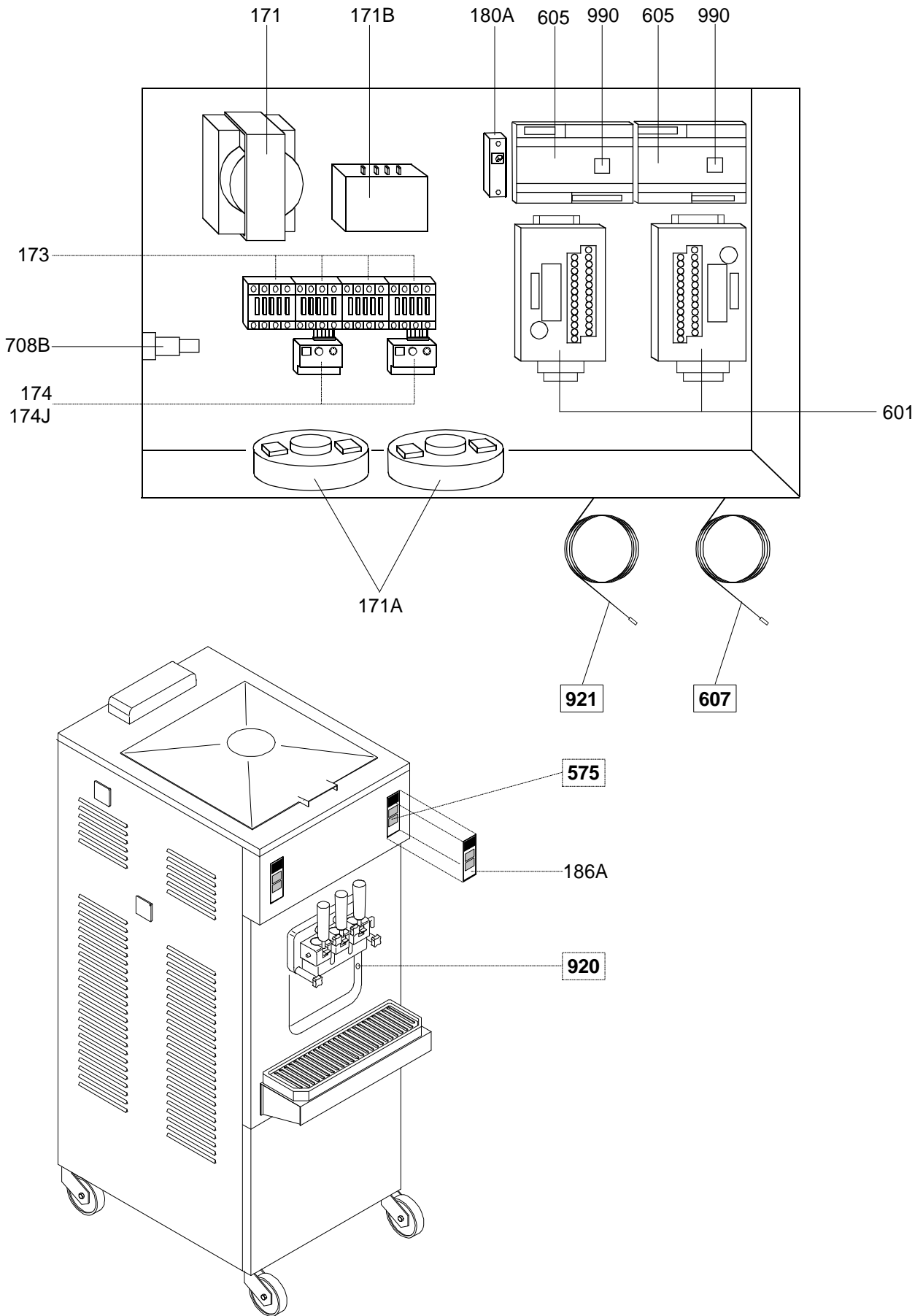


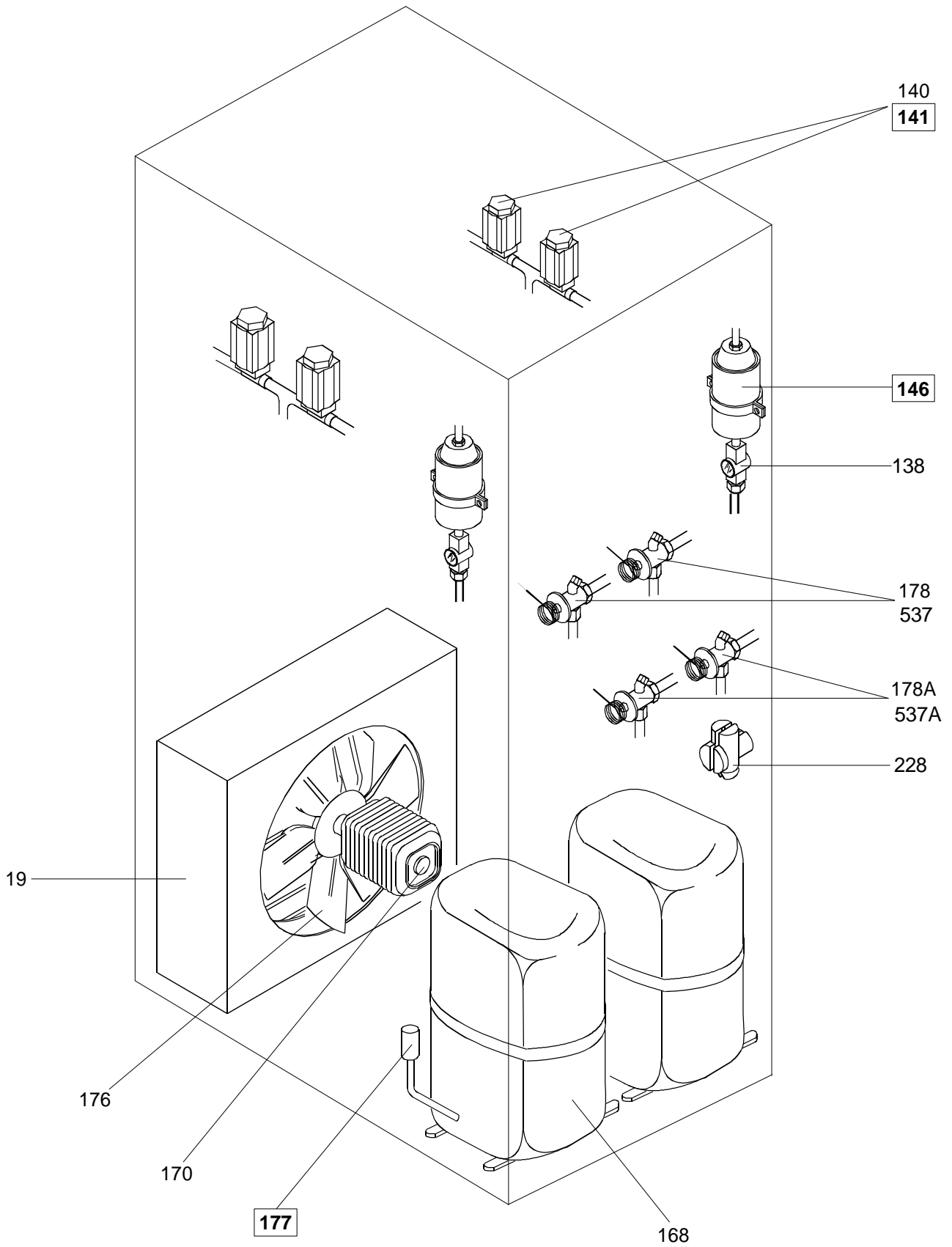


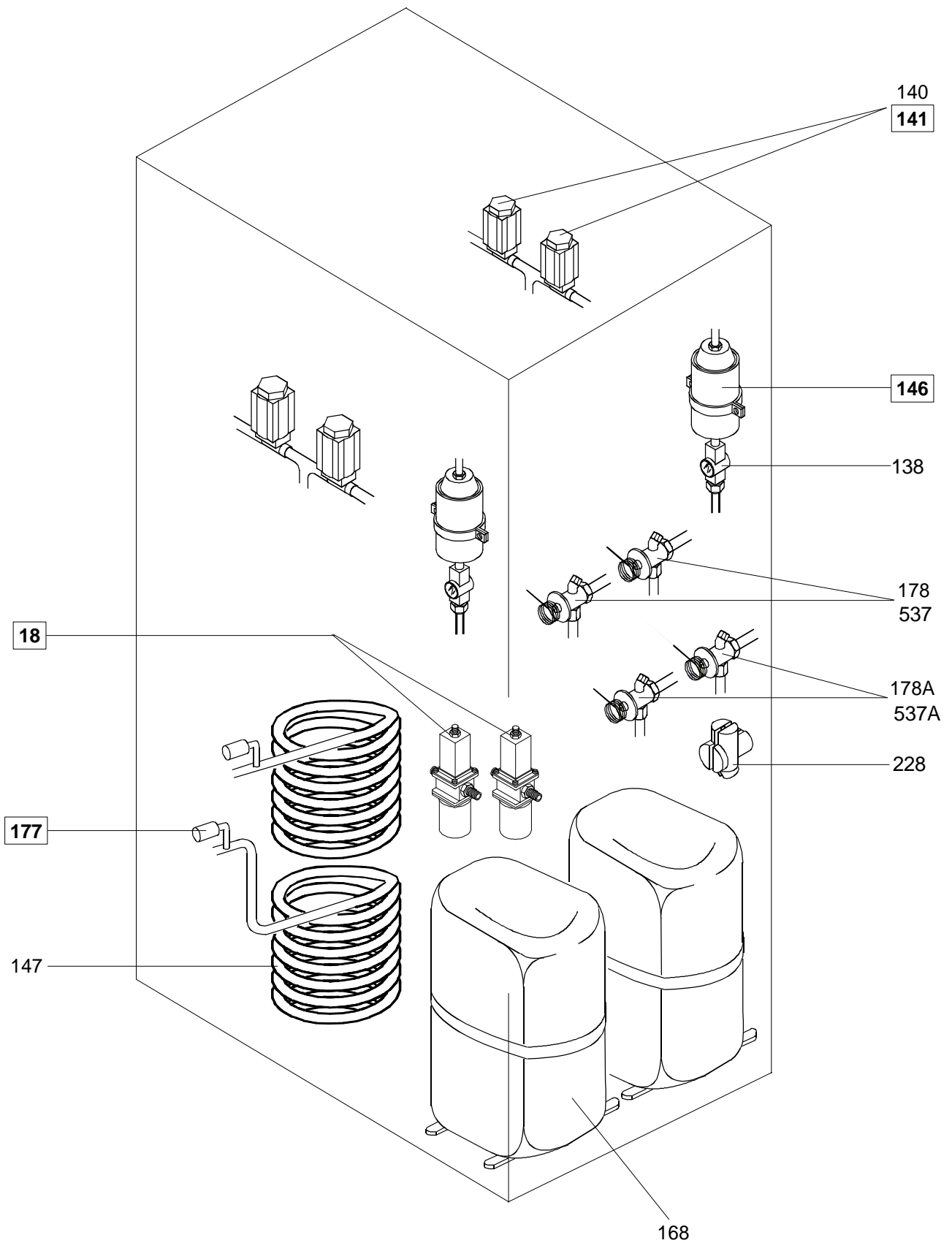


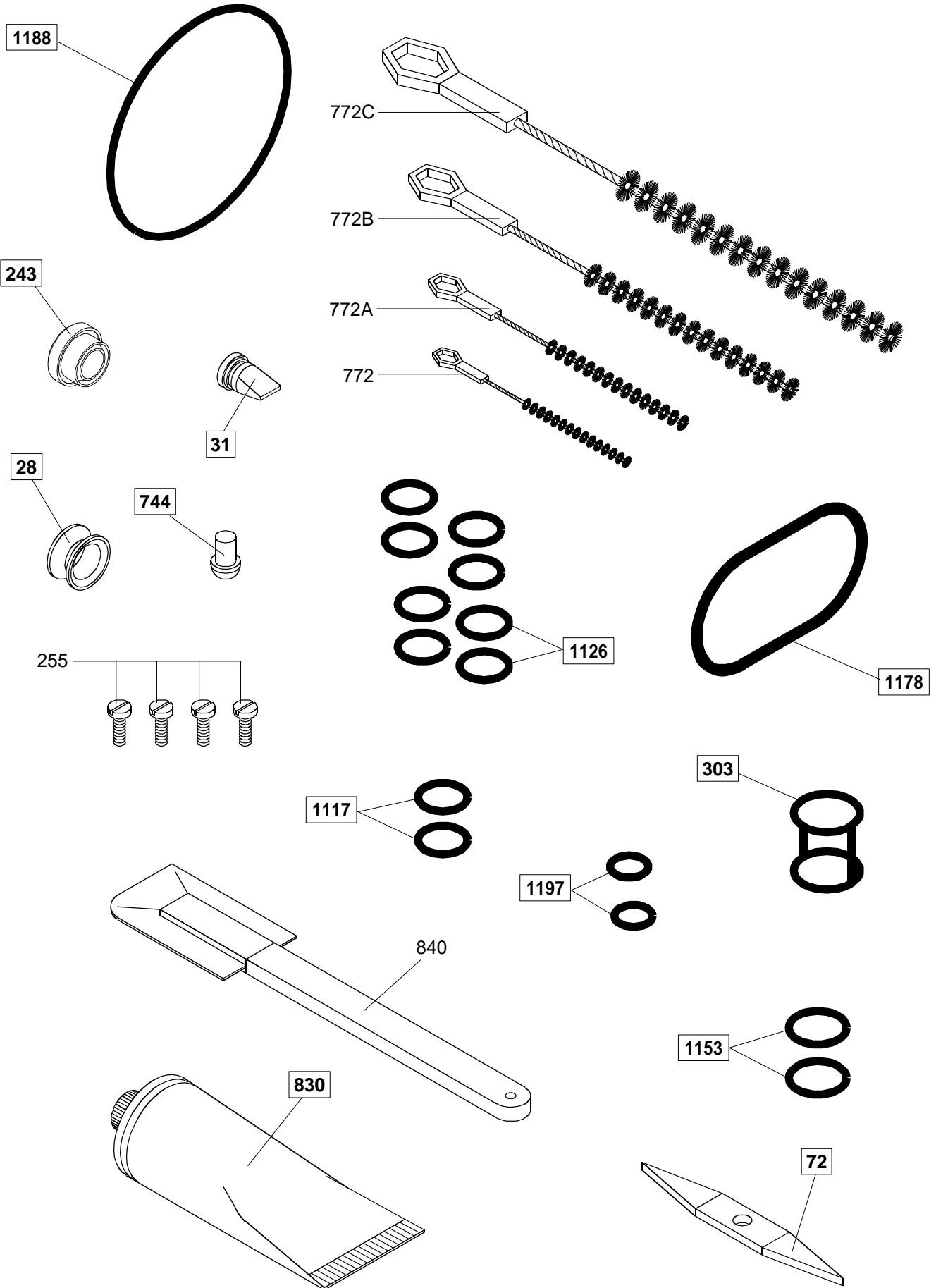














Carpigiani si riserva il diritto di effettuare modifiche e/o revisioni del presente documento senza obbligo di preavviso.
Carpigiani reserves the right to make change and/or revisions of this document without being bound to previously notify it.
Carpigiani se réserve le droit d'apporter toutes modification et mises à jour jugées nécessaires et ce, à tout moment et sans obligation de préavis.
Carpigiani behält sich das Rech vor, jederzeit Änderungen ohne Voranzeige vorzunehmen.
Carpigiani se reserva el derecho de efectuar modificaciones y actualizaciones todas la veces que lo considere necesario sin la obligación de peraviso.