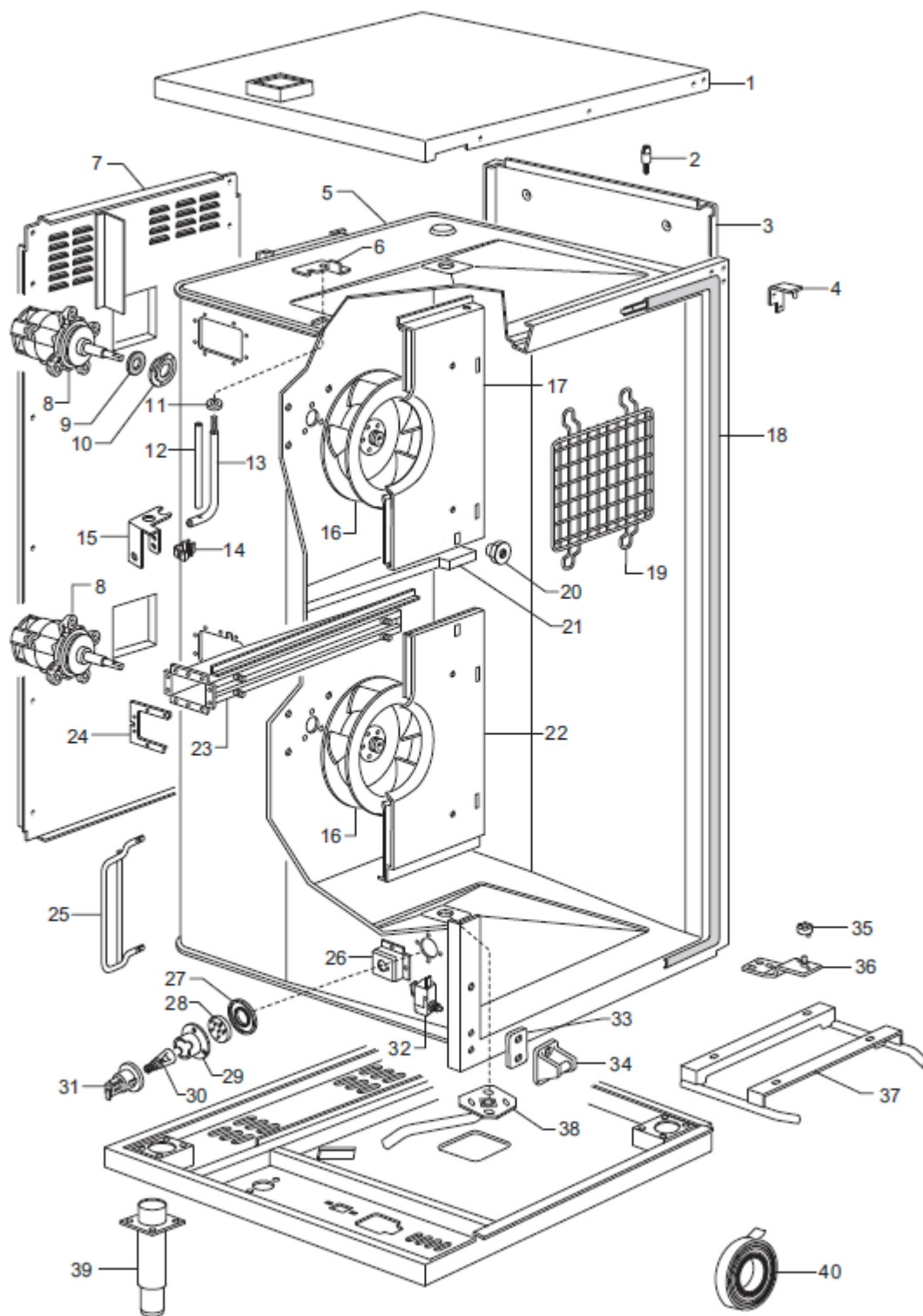


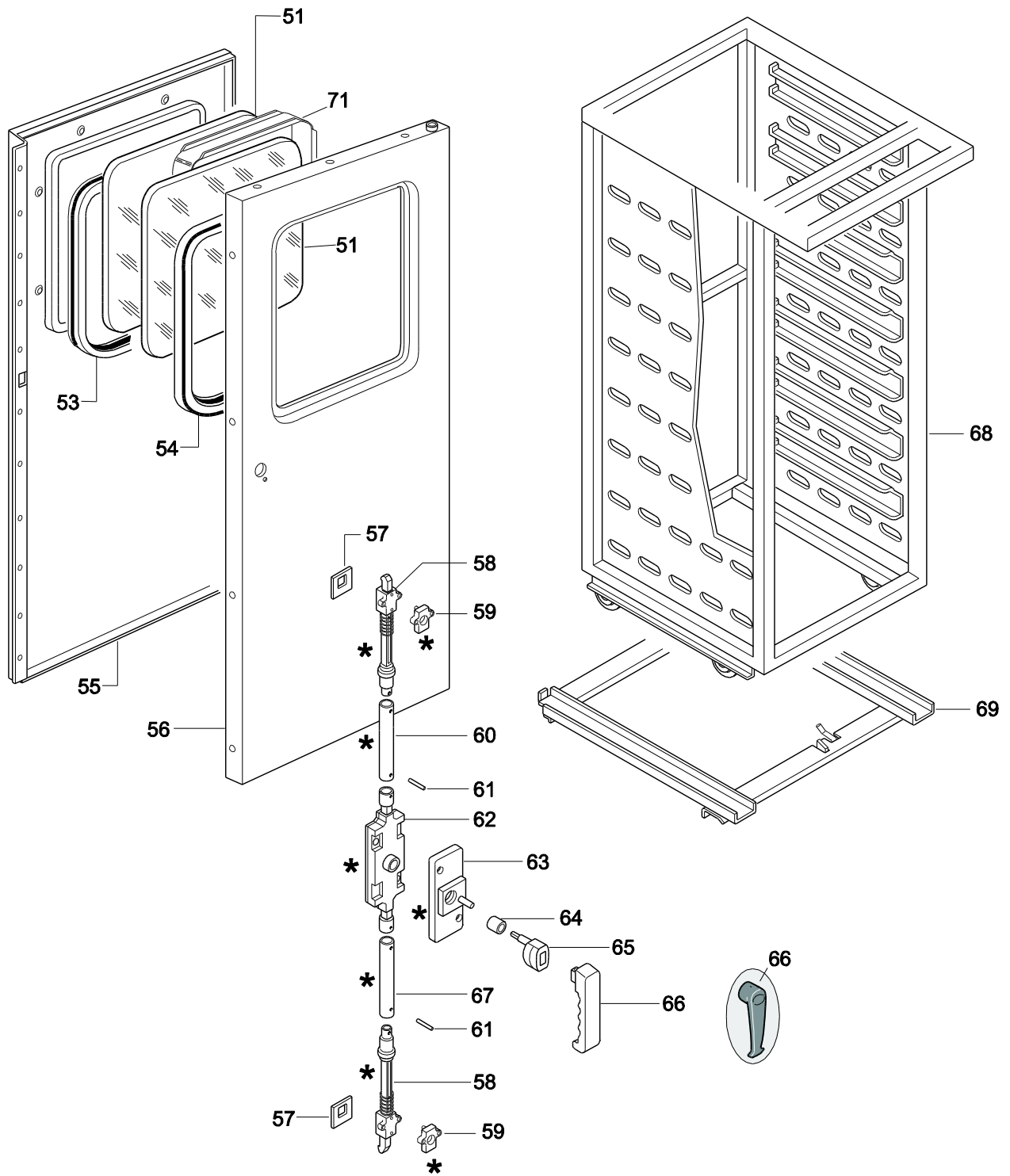
PNC	Model	Ref.	Group	GN	Page	Notes
240203	FCFG201-0	a	FCF	1/1	2-3-4-5	220/230V 1N 50Hz
240204	FCFG202-0	b	FCF	2/1	2-3-4-5	220/230V 1N 50Hz
240225	FCF201GMS	c	FCF	1/1	2-3-4-5	220/230V 1N 60Hz
260629	ECFG201-T	l	ECF	1/1	2-3-4-5	220/230V 1N 50Hz
260644	ECFG202-T	m	ECF	2/1	2-3-4-5	220/230V 1N 50Hz
260703	ECFG201-0	d	ECF	1/1	2-3-4-5	220/230V 1N 50Hz
260704	ECFG202-0	e	ECF	2/1	2-3-4-5	220/230V 1N 50Hz
260725	ECF201GMS	i	ECF	1/1	2-3-4-5	220/230V 1N 60Hz
697303	ACFG201-0	f	ACF	1/1	2-3-4-5	220/230V 1N 50Hz
697304	ACFG202-0	g	ACF	2/1	2-3-4-5	220/230V 1N 50Hz
697504	RCF201G	h	RCF	1/1	2-3-4-5	220/230V 1N 50Hz
697516	RCFG202	n	RCF	2/1	2-3-4-5	220/230V 1N 50Hz

Pag	Index	Indice	Note
2	Oven cabinet.	Cella forno	
3	Door	Porta	
4	Gas components	Componenti Gas	
5	Electrical components	Componenti elettrici	
6-9	Spare parts list	Lista ricambi	

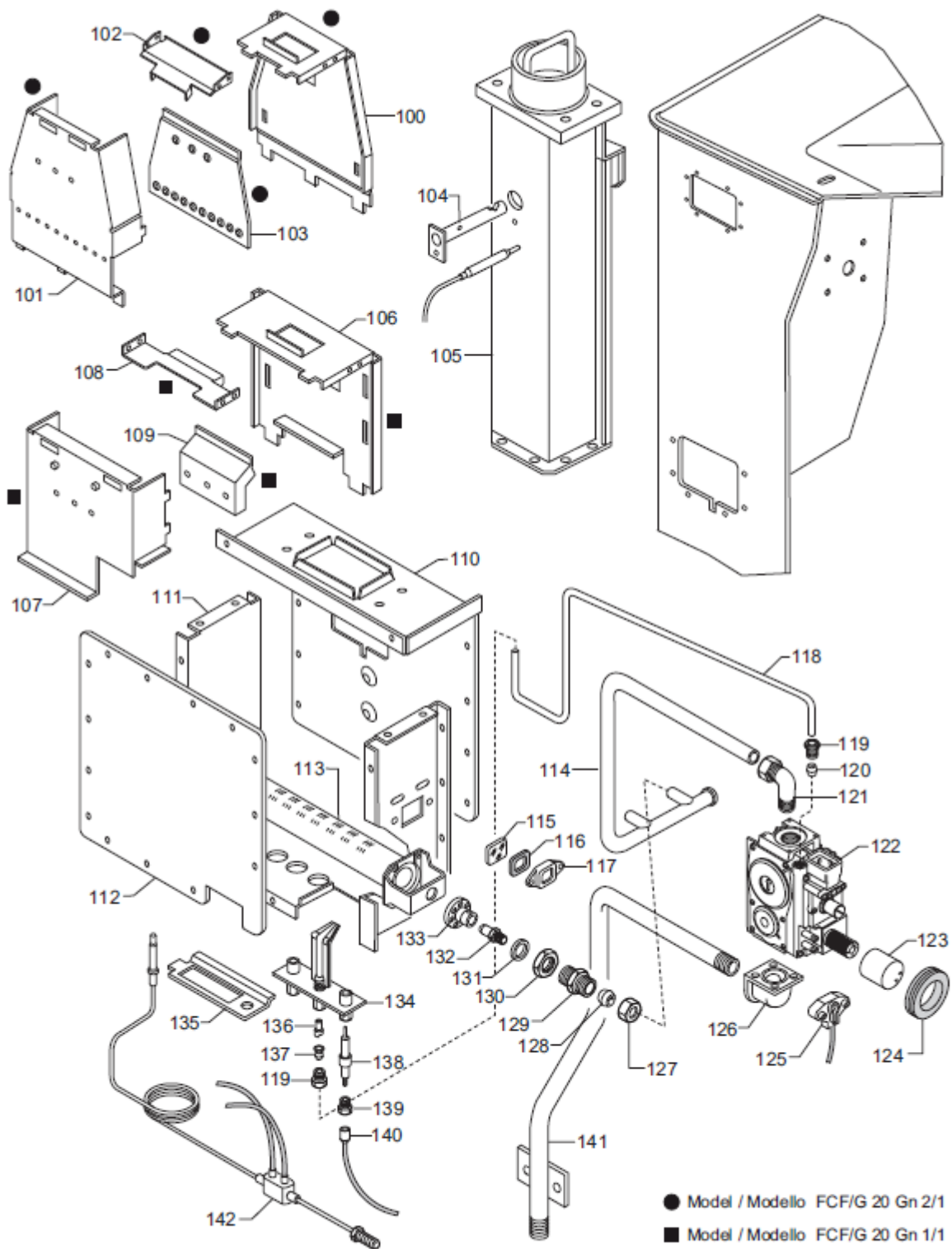
Brand/Marchio: All  
 Factory code: 9PDX



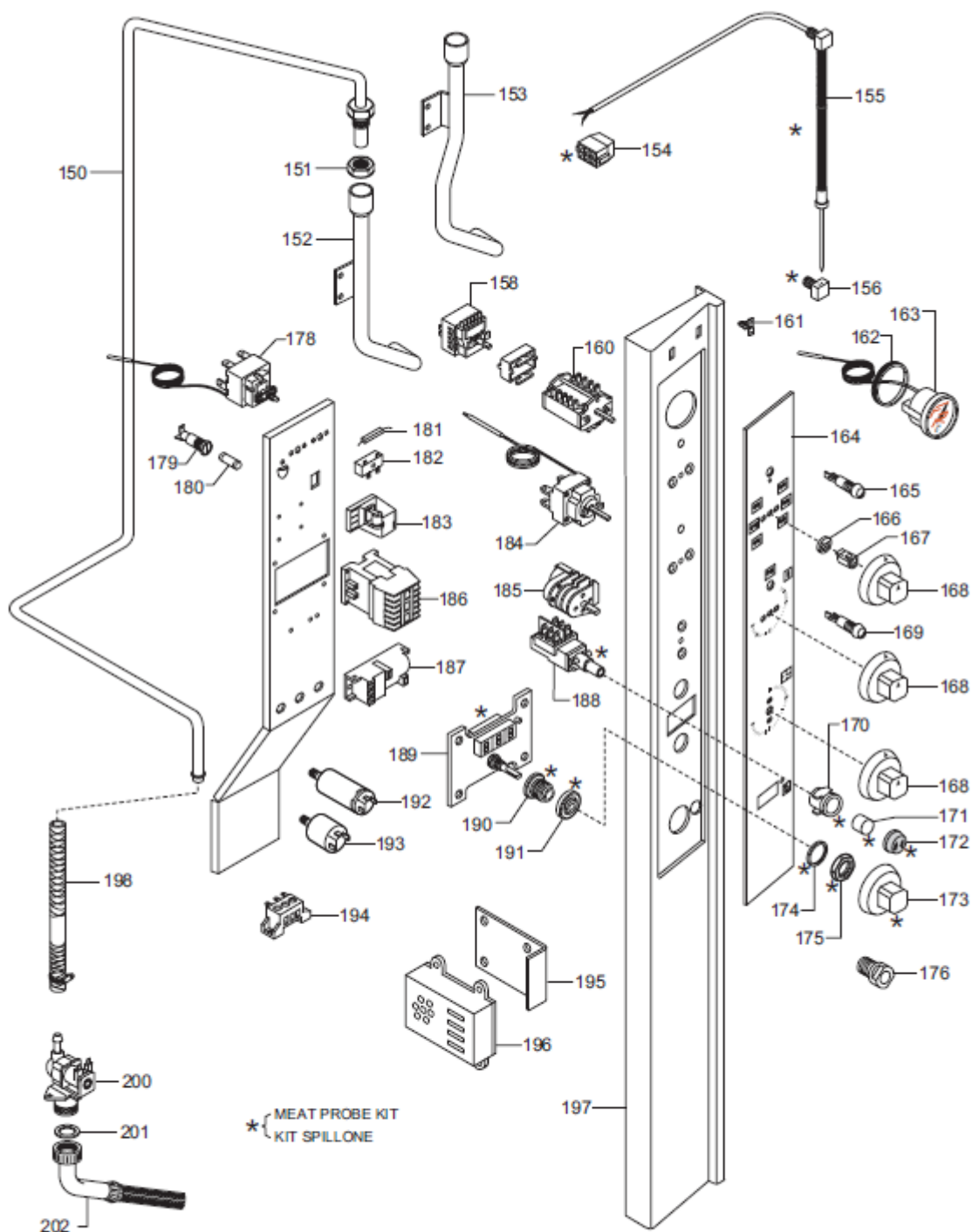
20 GN 1/1 AND 20 GN 2/1 GAS CONVECTION OVEN  
 FORNO CONVEZIONE GAS 20 GN 1/1 E 20 GN 2/1



70 \* { LEVER HOOK LOCK ASSEMBLY  
 ASSIEME CHIUSURA



20 GN 1/1 AND 20 GN 2/1 GAS CONVECTION OVEN  
 FORNO CONVEZIONE GAS 20 GN 1/1 E 20 GN 2/1



20 GN 1/1 AND 20 GN 2/1 GAS CONVECTION OVEN  
 FORNO CONVEZIONE GAS 20 GN 1/1 E 20 GN 2/1

**20 GN ELECTRIC CONVECTION OVEN**  
**FORNO CONVEZIONE ELETTRICO 20 GN**

Pos	Factory Code	6DGT Code	Descrizione	Description	Ref./Note
			<b>Pagina 2</b>	<b>Page 2</b>	
1	0521894002	*	Coperchio	Lid	For 20 1/1
1	0521896703	0C0976	Coperchio	Lid	For 20 2/1
2	0214442702	052126	Perno filettato	Thread pin	
3	0521890803	0C2768	Fianco dx	R.H. side panel	For 20 1/1
3	0874876505	0C0734	Fianco sx	L.H. side panel	For 20 2/1
3	0521896803	*	Fianco dx	R.H. side panel	For 20 1/1
3	0874876606	*	Fianco sx	L.H. side panel	For 20 2/1
4	0512812401	003720	Cerniera superiore porta	Upper hinge, door	
5	0850871306	*	Cella forno	Oven cabinet	For 20 1/1
5	0870821306	*	Cella forno	Oven cabinet	For 20 2/1
6	0525855300	*	Squadretta fissaggio termostato	Bracket, thermostat fixing	
7	0870869100	*	Schienale	Back panel	
8	0611804002	002616	Motore per ventola forno	Motor, fan oven	For 20 1/1
8	0611804200	002739	Motore per ventola forno	Motor, fan oven	For 20 2/1
9	0543826600	0C4751	Guarnizione per albero motore	Gasket, shalf motor	
10	0538815401	0C4138	Flangia fissaggio guarnizione	Flange, gasket fixing	
11	0214530100	057762	Rondella elastica	Spring washer	
12	0517844900	0C6436	Tube per termostato	Pipe, thermostat	
13	0516823000	0C1260	Protezione termostato	Protection, thermostat	
14	0214584201	066823	Molla per bulbo termometro	Spring, thermometer bulb	
15	0524846100	004719	Squadretta per bulbo termometro	Bracket, thermometer bulb	
16	0831857501	0C6461	Ventola forno	Fan, oven	For 20 1/1
16	0830812301	003715	Ventola forno	Fan, oven	For 20 2/1
16	0830865803	002139	Ventola forno	Fan, oven	For 20 1/1 60Hz
17	0850870905	003988	Parete aspirazione superiore	Upper suction wall	For 20 1/1
17	0830815204	0A5405	Parete aspirazione superiore	Upper suction wall	For 20 2/1
18	0543825501	005711	Guarnizione cella	Gasket, oven cabinet	
19	0830824304	059620	Protezione ventola	Protection, fan	
20	0516828001	004233	Vite fissaggio parete aspirazione	Screw, suction wall fixing	
21	0524824801	*	Divisorio orizzontale cella forno	Horiz. partition, oven cabinet	For 20 1/1
21	0524828701	*	Divisorio orizzontale cella forno	Horiz. partition, oven cabinet	For 20 2/1
22	0850871006	003989	Parete aspirazione inferiore	Lower suction wall	For 20 1/1
22	0830815504	0A5406	Parete aspirazione inferiore	Lower suction wall	For 20 2/1
23	0850873402	0C5296	Condotto camera combustione	Duct, combustion chamber	
23	0850875402	*	Condotto camera combustione	Duct, combustion chamber	
24	0543820500	004234	Guarnizione per condotto	Gasket, duct	For 20 1/1
24	0543820800	004235	Guarnizione per condotto	Gasket, duct	For 20 2/1
25	0516829000	*	Protezione laterale ventola	Protection, fan side	
25	0830813800	*	Protezione laterale ventola	Protection, fan side	
26	0508840702	0C4062	Supporto portalampada	Support, lamp holder	
27	0508840801	002628	Flangia per guarnizione lampada	Flange, gasket lampe	
28	0574804900	002627	Vetro per lampada	Glass, lampe	
29	0543817202	002626	Guarnizione per lampada	Gasket, lampe	
30	0660802502	054840	Lampada	Lampe	
31	0660807200	0C5508	Portalampada	Lamp holder	
32	0640602014	046063	Microinterruttore	Microswitch	
33	0502892400	*	Piastrina per nasello porta	Plate, door catch	
34	0H24281700	0H6728	Nasello per porta	Catch, door	
35	0510815700	002653	Cilindri dentati cerniera	Hinge teeth cylinders	
36	0524825100	003991	Cerniera inferiore porta	Lower hinge door	
<b>37</b>	<b>0853822600</b>	<b>004100</b>	<b>Guida per carrello</b>	<b>Leading, trolley</b>	<b>For 20 1/1 up to 6051... For 20 2/1 and for 20 1/1 from 6061...</b>
<b>37</b>	<b>0853822801</b>	<b>004101</b>	<b>Guida per carrello</b>	<b>Leading, trolley</b>	
38	0830812503	003776	Tubo scarico condensa	Drain pipe, condensation	
39	0H23361800	005025	Piede regolabile	Foot, adjustable	

**20 GN ELECTRIC CONVECTION OVEN**  
**FORNO CONVEZIONE ELETTRICO 20 GN**

Pos	Factory Code	6DGT Code	Descrizione	Description	Ref./Note
40	0147018082	006451	Nastro adesivo alluminio	Insulating tape, alluminium	
			<b>Pagina 3</b>	<b>Page 3</b>	
50	0853821803	004099	Assieme chiusura porta	Lever hook look assembly	Up to 335100..
50	0853821804	0C9598	Assieme chiusura porta	Lever hook look assembly	From 336100..
51	0574805200	002644	Vetro porta interno	Inside glass, door	
53	0543819902	003739	Guarnizione vetro interno	Inside gasket, glass	
54	0543818701	002878	Guarnizione vetro esterno	Outside gasket, glass	
55	0502893103	003985	Controporta	Inner door	
56	0874870405	003984	Porta forno	Door, oven	Up to 335100..
56	0874870406	0C9599	Porta forno	Door, oven	From 336100..
57	0543820400	003990	Guarnizione per meccanismo	Gasket	
58	0853821600	003822	Meccanismo di estremita	Closing hook	
59	0511812200	004104	Base per meccanismo	Hook spacer	
60	0517852001	003823	Asta superiore di collegamento	Upper lever, connecting	
61	0214593100	0H6043	Spina elastica	Roll pin	
62	0853821500	003824	Meccanismo centrale	Device, main lock	
63	0511812101	004098	Flangia per meccanismo centrale	Flange, main lock	Up to 335100..
63	0514401V00	0C9602	Flangia per meccanismo centrale	Flange, main lock	From 336100..
64	0516828300	003994	Cuscinetto per maniglia	Bearing, handle	
65	0511812301	003826	Supporto maniglia	Support, handle	
66	0806807401	0F0029	Maniglia porta	Handle, door	Up to 335100..
66	0805406100	0C9600	Maniglia completa	Complete handle door	From 336100..
67	0517846101	003825	Asta inferiore di collegamento	Lower lever, connecting	
68	0856813801	004103	Struttura portateghe carrellata	Slide in rack, assembly	For 20 1/1
68	0856813901	004102	Struttura portateghe carrellata	Slide in rack, assembly	For 20 2/1
69	0851816601	0C4666	Guida per struttura portateghe	Guide, slide in rack	For 20 1/1
69	0851816701	0C4667	Guida per struttura portateghe	Guide, slide in rack	For 20 2/1
71	0524820101	0C4472	Distanziale vetri	Spacer, glassies	
			<b>Pagina 4</b>	<b>Page 4</b>	
100	0524823701	0C0806	Schienale interno cam. di comb.	Inside back panel comb. cham.	For 20 1/1
100	0524829603	0C3786	Schienale interno cam. di comb.	Inside back panel comb. cham.	For 20 2/1
101	0524825201	0C0807	Fascia interna camera di comb.	Inside band, comb. chamber	For 20 1/1
101	0524831402	0C3787	Fascia interna camera di comb.	Inside band, comb. chamber	For 20 2/1
102	0524837301	0C1401	Deflettore superiore camera di c.	Upper deflector, comb. Chamb.	For 20 1/1
102	0525869302	0C3788	Deflettore superiore camera di c.	Upper deflector, comb. Chamb.	For 20 2/1
103	0524837100	0C3789	Scudo per fascia interna	Plate, inside band	For 20 2/1
104	0830814100	0C0810	Tube per limitatore	Pipe, safety thermostat	
105	0850870303	0C0809	Camino camera di comb.	Chimney, comb. chamber	For 20 1/1
105	0850875303	*	Camino camera di comb.	Chimney, comb. chamber	For 20 2/1
106	0524823701	0C0806	Schienale interno camera di c.	Inside back panel, comb. cham.	
107	0524825201	0C0807	Fascia interna camera di comb.	Inside band, comb. chamber	
108	0524837301	0C1401	Deflettore superiore camera di	Upper deflector, comb. Chamb.	
109	0524837202	0C0805	Deflettore camera di comb.	Deflector, comb. chamber	
110	0524823801	0C0808	Schienale camera di combustione	Back panel, combustion chamb.	For 20 1/1
110	0524829802	0C3790	Schienale camera di combustione	Back panel, combustion chamb.	For 20 2/1
111	0524825301	0C1402	Fascia camera di combustione	Band, combustion chamber	For 20 1/1
111	0524829703	0C3791	Fascia camera di combustione	Band, combustion chamber	For 20 2/1
112	0524825401	0C4382	Pannello anter. camera comb.	Front wall, combustion chamber	For 20 1/1
112	0524831801	0C3792	Pannello anter. camera comb.	Front wall, combustion chamber	For 20 2/1
113	0830812800	003709	Brucciato	Burner	For 20 1/1
113	0830815602	004831	Brucciato	Burner	For 20 2/1
114	0806806501	*	Conduttura, valvola gas - bruciat.	Pipe, gas valve - burner	For 20 1/1
114	0806806601	*	Conduttura, valvola gas - bruciat.	Pipe, gas valve - burner	For 20 2/1
115	0275290025	057400	Vetro spia bruciatore	Inspection glass, burner	
116	0282217401	057402	Guarnizione per vetro spia	Gasket, inspection glass	

From sr. Nr/ Da Ser. Nr.: \*\*\*

From status level / Da scatto: 26

Page: 7

Ed. 2016 01

Doc. Nr.: **875401K00**

**20 GN ELECTRIC CONVECTION OVEN**  
**FORNO CONVEZIONE ELETTRICO 20 GN**

Pos	Factory Code	6DGT Code	Descrizione	Description	Ref./Note
117	0538800700	057382	Cornice per vetro spia	Frame, inspection glass	
118	0517846001	0CA372	Conduttura pilota	Pipe, pilot burner	For 20 1/1
118	0517847000	*	Conduttura pilota	Pipe, pilot burner	For 20 2/1
119	0214164400	052125	Raccordo ø 4 mm	Nipple, diam.4 mm	
120	0215199700	052127	Anello bicono ø 4 mm	Biconical ring, diam.4 mm	
121	0515883200	006240	Raccordo 90° per valvola gas	Nipple 90°, gas valve	
122	0835840301	003719	Valvola gas	Gas valve	
122	0835851100	006182	Valvola gas	Gas valve	For 60 Hz
123	0546811100	003704	Rivestimento per manopola	Covering, knob	
124	0543820002	003705	Gommino per manopola	Stuffing gasket, knob	
125	0830831400	054539	Microinterruttore valvola gas	Microswitch, gas valve	
126	0830866100	0A5398	Raccordo valvola gas	Nipple, gas valve	
127	0214111412	050670	Dado per bicono	Nut, biconical ring	
128	0215170716	050682	Anello bicono ø 12 mm	Biconical ring, diam.12 mm	
129	0514830701	054030	Raccordo portaugello	Nipple, nozzle holder	
130	0214105101	020997	Controdado	Lock nut	
131	0506833401	054029	Guarnizione ugello	Gasket, nozzle	
132	0514831000	054084	Ugello ø 3,20	Nozzle diam. 3,20	G 20- 20 mbar
132	0514831000	054084	Ugello ø 3,20	Nozzle diam. 3,20	G 25- 25 mbar
132	0516832500	003987	Ugello ø 3,55	Nozzle diam. 3,55	G 25- 20 mbar
132	0514860900	056147	Ugello ø 2,10	Nozzle diam. 2,10	G30/G31 28/37 mbar
132	0514833600	054631	Ugello ø 1,80	Nozzle diam. 1,80	G 30/G31 50 mbar
132	0516832300	003993	Ugello ø 4,10	Nozzle diam. 4,10	G 20- 20 mbar
132	0516832300	003993	Ugello ø 4,10	Nozzle diam. 4,10	G 25- 25 mbar
132	0516832400	003996	Ugello ø 4,50	Nozzle diam. 4,50	G 25- 20 mbar
132	0516832200	003997	Ugello ø 2,55	Nozzle diam. 2,55	G30/G31 28/37 mbar
132	0514848900	055018	Ugello ø 2,20	Nozzle diam. 2,20	G 30/G31 50 mbar
133	0830898801	0C9105	Aeratore bruciatore	Aerator, burner	
134	0830828100	054032	Bruciatore pilota	Pilot burner	
135	0508886400	0C5270	Protezione bruciatore pilota	Protection, pilot burner	
136	0514831500	054037	Ugello pilota N°25	Nozzle N°25	G 20- 20 mbar
136	0514831500	054037	Ugello pilota N°25	Nozzle N°25	G 25- 20/25 mbar
136	0514833900	054286	Ugello pilota N°24	Nozzle N°24	G30/31 28-30/37-50 mbar
137	0215199700	052127	Anello bicono ø 4 mm	Biconical ring, diam.4 mm	
138	0830872200	059988	Elettrodo di accensione	Electrode, ignition	
139	0214164101	057960	Raccordo per elettrodo	Nipple, electrode	
140					
141	0806855800	*	Conduttura alimentazione gas	Inlet pipe, gas	
142	0830828703	054055	Assieme termocoppia	Thermocouple assembly	
			<b>Pagina 5</b>	<b>Page 5</b>	
150	0806869300	0C5543	Conduttura per umidificatore	Pipe, humidifier	
151	0514875601	006245	Dado	Nut	
152	0805899404	0C4403	Tubo umidificatore	Pipe, humidifier	For 20 1/1
153	0805897903	003751	Tubo umidificatore	Pipe, humidifier	For 20 2/1
154		056421	Connettore	Multiplug connector	Meat Probe Kit
155		003853	Sonda spillone	Meat probe	Meat Probe Kit
156		002674	Fermo per sonda spillone	Stopping, meat probe	Meat Probe Kit
158	0699802200	0C1605	Regolatore di energia	Energy regulator	
159					
160	0641400000	0C6245	Commutatore	Change-over switch	
161	0518801801	053342	Molla per marchio	Spring, brand	
162	0543801600	053809	Guarnizione termometro	Gasket, thermometer	
163	0835821400	056383	Termometro	Thermometer	



<b>20 GN ELECTRIC CONVECTION OVEN</b>					
<b>FORNO CONVEZIONE ELETTRICO 20 GN</b>					
<b>Pos</b>	<b>Factory Code</b>	<b>6DGT Code</b>	<b>Descrizione</b>	<b>Description</b>	<b>Ref./Note</b>
164	0675832201	0C4847	Membrana cruscotto	Membrane, control panel	ECF up to 331100..
164	0675823901	0C5536	Membrana cruscotto	Membrane, control panel	FCF up to 335100..
164	0675824101	0C9576	Membrana cruscotto	Membrane, control panel	ACF up to 331100..
164	0675841401	*	Membrana cruscotto	Membrane, control panel	RCF up to 335100..
164	0541400N00	0C9592	Membrana cruscotto	Membrane, control panel	ECF from 332100..
164	0541400S00	0C9594	Membrana cruscotto	Membrane, control panel	FCF from 336100..
164	0541400Q00	0C9593	Membrana cruscotto	Membrane, control panel	ACF from 332100..
164	0541400T02	0C9595	Membrana cruscotto	Membrane, control panel	RCF from 336100..
165	0660804200	058544	Lampada spia verde	Green indicator lamp	
166	0543801701	0C3796	Guarnizione per manopola	Gasket, knob	
167	0214590701	025245	Molletta per manopola	Spring, knob	
168	0548837200	002672	Manopola con indicatore	Knob, with indicator	FCF
168	0548837400	003743	Manopola con indicatore	Knob, with indicator	ECF / RCF
168	0548837900	0A5324	Manopola con indicatore	Knob, with indicator	ACF
169	0660804300	058522	Lampada spia gialla	Yellow indicator lamp	
170		003767	Supporto per interruttore	Support, switch	Meat Probe Kit
171		003768	Pulsante per interruttore	Push button, switch	Meat Probe Kit
172		053979	Protezione pulsante	Protection, push button	Meat Probe Kit
173		002671	Manopola senza indicatore	Knob, with out indicator	FCF
173		002726	Manopola senza indicatore	Knob, with out indicator	ECF / RCF
173		0A5323	Manopola senza indicatore	Knob, with out indicator	ACF
174		002727	Rondella	Washer	Meat Probe Kit
175		051263	Controdado	Lock nut	Meat Probe Kit
176	0830828400	053976	Spia controllo fiamma bruciatore	Inspection flame, burner	
177					
178	0646807700	003594	Termostato di sicurezza	Safety thermostat	
179	0652800401	056582	Portafusibile	Fuse holder	
180	0652801800	002820	Fusibile 160 mA	Fuse 160 mA	
181	0617813201	058872	Resistenza 100 ohm	Resistor	
182	0639805100	058873	Morsettiera per resistenza	Terminal board, resistor	
183	0648802601	056466	Relè	Relay	
184	0646804001	056384	Termostato	Thermostat	
185	0646808400	003833	Temporizzatore	Timer	Up to 2411...
185	*	0C8755	Temporizzatore	Timer	From 2421...
186	0648807300	088477	Contattore	Contactora	
187	0624803800	003376	Accenditore elettrico	Spark generator	Meat Probe Kit
188		003766	Interruttore per sonda spillone	Switch, meat probe	Meat Probe Kit
189		003763	Scheda per sonda spillone	Board, meat probe	Meat Probe Kit
190		002662	Boccola per manopola	Bushing, knob	Meat Probe Kit
191		002663	Guarnizione per boccola	Gasket, bushing	Meat Probe Kit
192	0694800300	056148	Condensatore 10 µF	Condenser 10 µF	For 20 1/1
192	0694800600	047744	Condensatore 20 µF	Condenser 20 µF	For 20 2/1
193	0694601000	046217	Filtro RFI	RIF filter	
194	0639804900	046357	Morsettiera	Terminal board	
195	0524886400	0TTK40	Squadretta supporto ronzatore	Bracket support, buzzer	Up to 705
195	0538821300	*	Squadretta supporto ronzatore	Bracket support, buzzer	From 706
195	0505404M01	0CA260	Squadretta supporto ronzatore	Bracket support, buzzer	up to 5121
196	0675800503	055368	Ronzatore	Buzzer	From 5131
196	675400B00	0C7006	Ronzatore	Buzzer	Up to 1071
196					From 1081
196					up to 5391

<b>20 GN ELECTRIC CONVECTION OVEN</b>					
<b>FORNO CONVEZIONE ELETTRICO 20 GN</b>					
<i>Pos</i>	<i>Factory Code</i>	<i>6DGT Code</i>	<i>Descrizione</i>	<i>Description</i>	<i>Ref./Note</i>
196	675401000	0CA485	Ronzatore	Buzzer	From 5401 Up to 335100..
197	0851813003	0C5102	Cruscotto	Control panel	
197	0851813004	0C9597	Cruscotto	Control panel	From 336100..
198	0544815200	0C4158	Tubo gomma corazzato	Rubber pipe	
199					
200	0696400000	0C6081	Elettrovalvola per umidificatore	Solenoid valve, humidifier	
201	0246001622	061488	Guarnizione	Gasket	
202	0830824600	053789	Tubo carico acqua	Inlet pipe, water	