

**FORNO CONVEZIONE-VAPORE GAS 6 GN 1/1
6 GN 1/1 GAS STEAM - CONVECTION OVEN**

PNC	Model	Ref.	Page	Type	
260 200	5711 - 2 - 6	a	1 - 4		
260 240	5711 - 2 - 6L	a	1 - 4	(L.P.G.)	
260 201	5711 - 2 - 7	b	1 - 4		air o steam
260 241	5711 - 2 - 7L	b	1 - 4	(L.P.G.)	
260 202	5711 - 2 - 8	c	1 - 4		FCV/G 6 1/1
260 242	5711 - 2 - 8L	c	1 - 4	(L.P.G.)	
260 203	5711 - 2 - 10	d	1 - 4		
260 243	5711 - 2 - 10L	d	1 - 4	(L.P.G.)	
260 205	5711 - 2 - 8 CH	e	1 - 4		
260 206	5711 - 2 - 10 CH	f	1 - 4		

Indice

Pag. 1 Cella forno e porta
2 Componenti gas
3 Boiler e componenti
4 Componenti elettrici
5-9 Lista ricambi

Index

Oven cabinet and door
Gas components
Boiler and components
Electrical components
Spare parts list

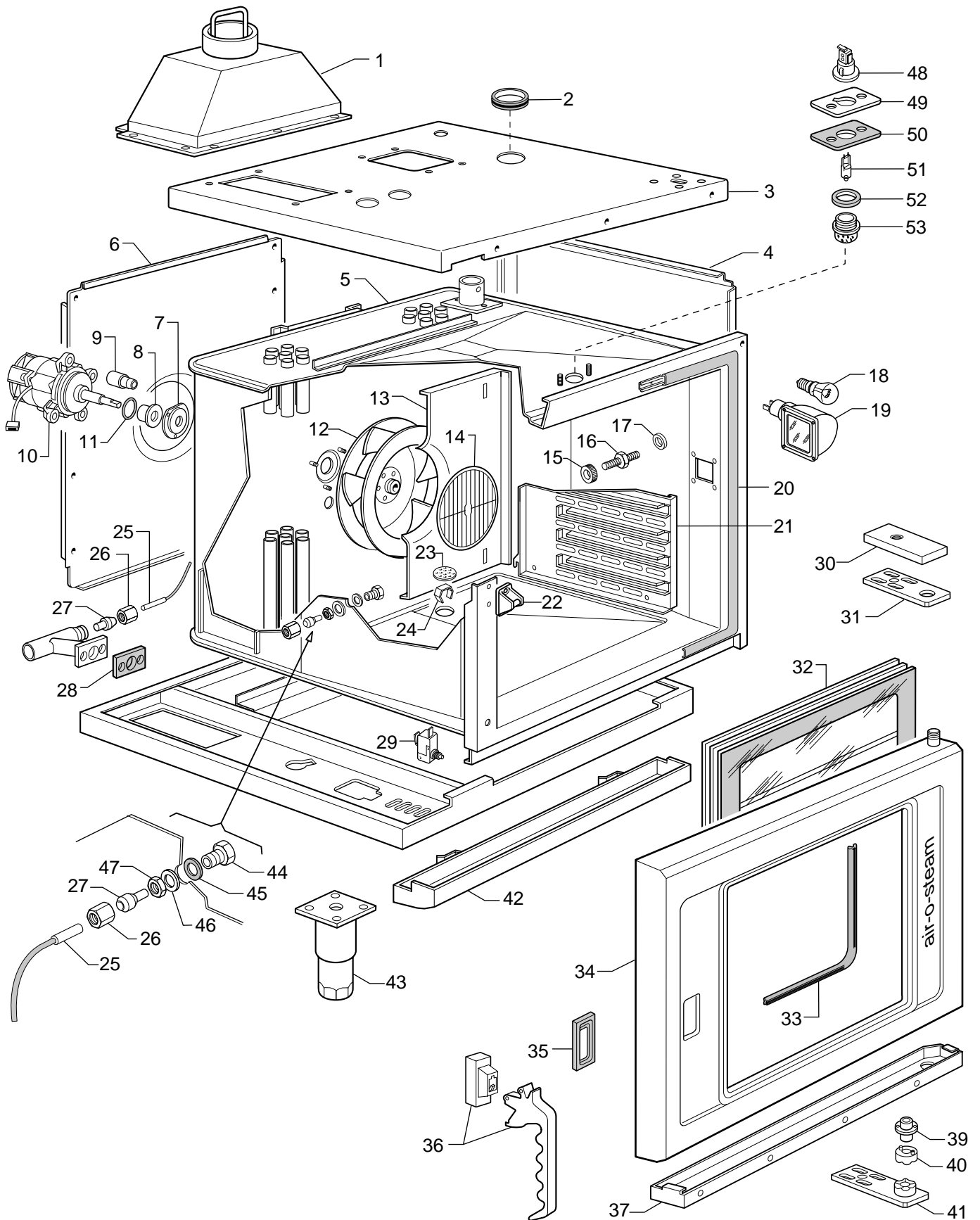
Marchio / Brand: J
Paese / Country: Tutti / All
Factory code: 9731

Da Ser. Nr. / From ser. nr.: 835.....

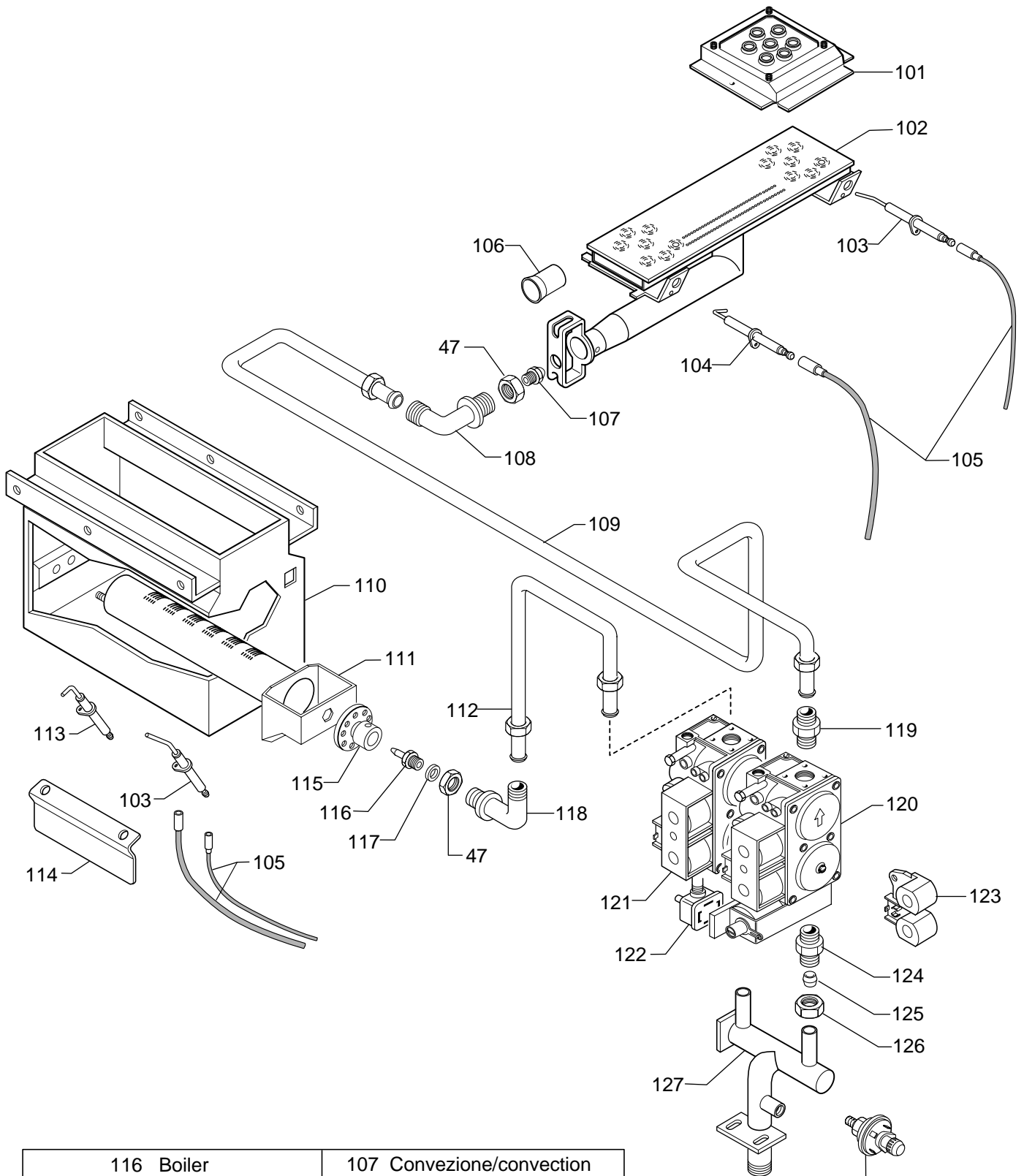
Ed. 0003

Doc. Nr.:

3 - 12 201

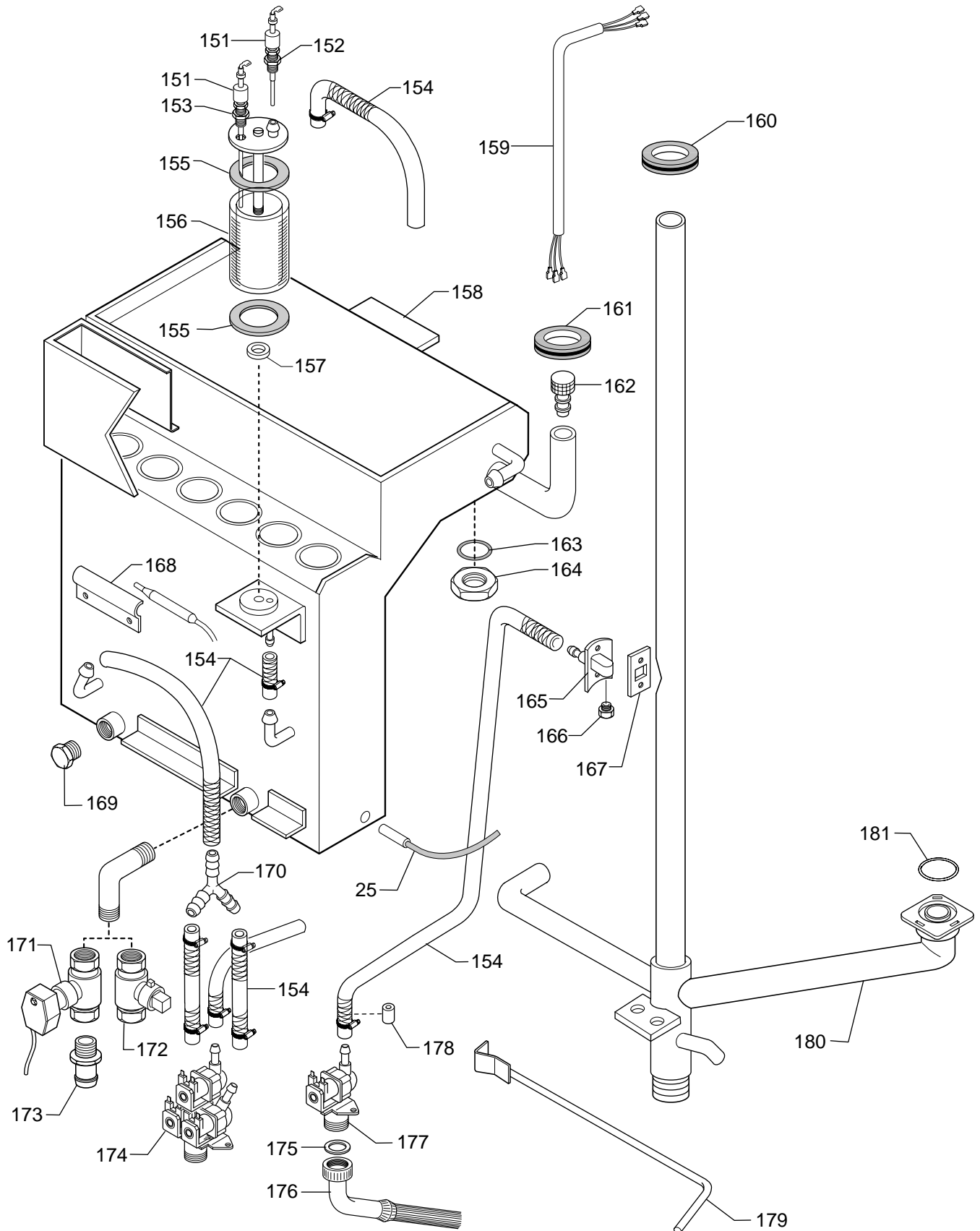


FORNO CONVEZIONE-VAPORE GAS 6 GN 1/1 5711 - 2
 6 GN 1/1 GAS STEAM - CONVECTION OVEN

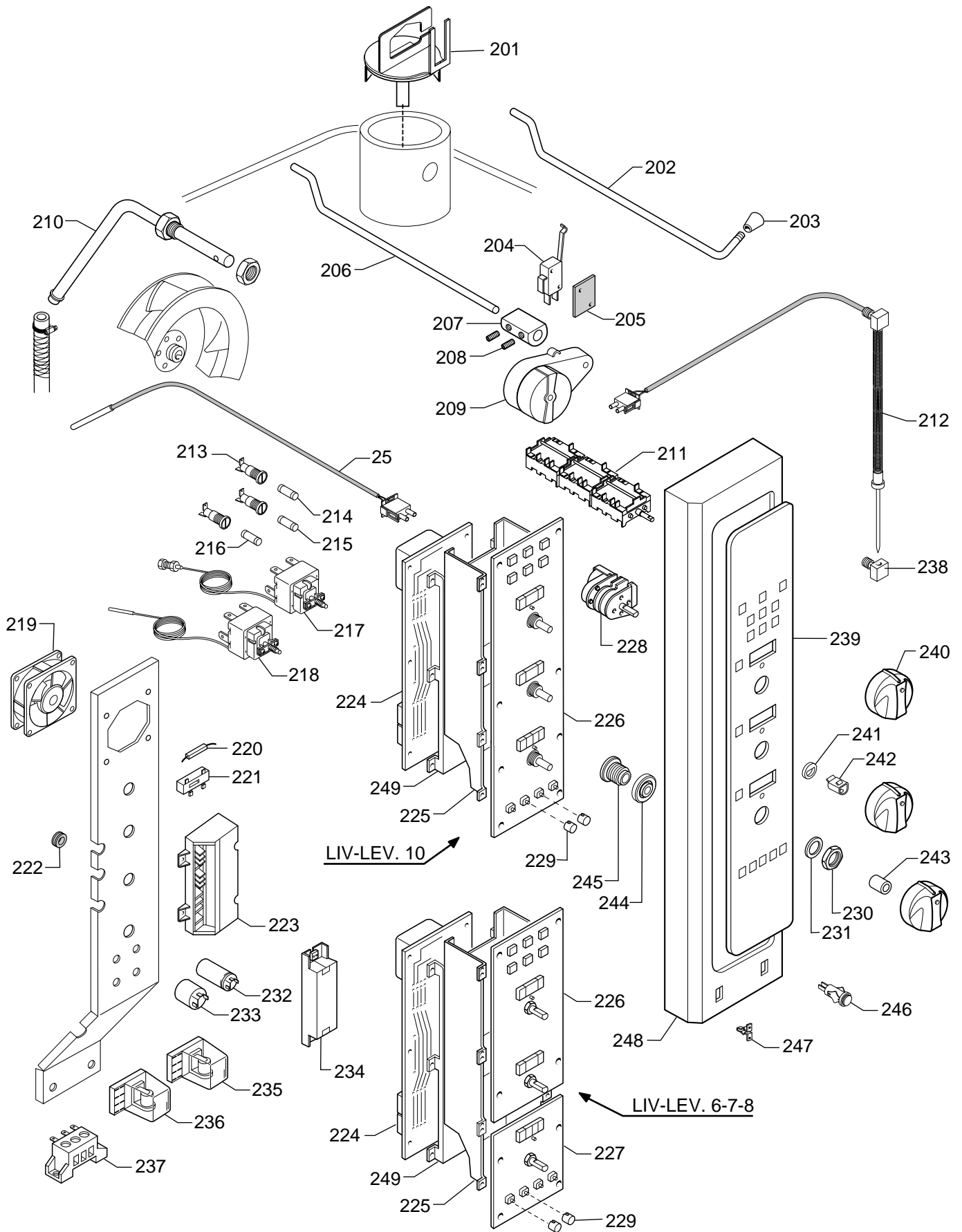


116 Boiler	107 Convezione/convection
02865 ø 2,30 G.N. cat."H-E-L"	59382 ø 2,50 G.N. cat."H-E-L"
59363 ø 2,50 G.N. cat. " LL"	56795 ø 2,70 G.N. cat. " LL"
02862 ø 1,50 G.P.L. 30-37 mbar	A2141 ø 1,65 G.P.L. 30-37 mbar
59364 ø 1,30 G.P.L. 50 mbar	A2091 ø 1,45 G.P.L. 50 mbar

FORNO CONVEZIONE-VAPORE GAS 6 GN 1/1 5711 - 2
6 GN 1/1 GAS STEAM - CONVECTION OVEN



FORNO CONVEZIONE-VAPORE GAS 6 GN 1/1 5711 - 2
 6 GN 1/1 GAS STEAM - CONVECTION OVEN



FORNO CONVEZIONE-VAPORE GAS 6 GN 1/1 5711 - 2
 6 GN 1/1 GAS STEAM - CONVECTION OVEN

Forno convezione - vapore gas 6 Gn1/1
6 Gn 1/1 Gas Steam - convection oven

PNC	Model	Ref.	PNC	Model	Ref.	PNC	Model	Ref.
260 200	5711 - 2 - 6	a	260 202	5711 - 2 - 8	c	260 205	5711 - 2 - 8CH	e
260 240	5711 - 2 - 6L	a	260 242	5711 - 2 - 8L	c	260 206	5711 - 2 - 10CH	f
260 201	5711 - 2 - 7	b	260 203	5711 - 2 - 10	d			
260 241	5711 - 2 - 7L	b	260 243	5711 - 2 - 10L	d			

Pos	Code	Descrizione	Description	Ref. / Notes
		Pagina 1	Page 1	
1	005273	Interruttore tiraggio diam. 125 mm	Draught diverter	
2	053829	Gommino	Bumper	
3		Coperchio	Cover	-art. 874897900
4		Fianco dx.	Right side panel	-art. J88293700
4		Fianco sx.	Left side panel	-art. J88293600
5		Cella forno	Oven cabinet	abcd -art. 874897401
5		Cella forno	Oven cabinet	ef -art. 873801800
6		Schienale	Back panel	-art. 521860604
7		Flangia x cuscinetto	Bearing flange	-art. 508839300
8	002699	Cuscinetto	Bearing	
9	005132	Spina centraggio motore	Bushing	
10	0f0007	Motore per ventola -190w	Fan motor -190w	a
10	005028	Motore per ventola -190w	Fan motor -190w	bcdef
11	002873	Guarnizione -OR	O - Ring	
12	002871	Ventola	Fan	60Hz
12	002754	Ventola	Fan	50Hz
13	003237	Parete aspirazione	Suction wall	
14	002841	Protezione ventola	Fan protection	
15	056150	Ghiera	Ring nut	
16	002958	Supporto x diffusori	Light diffuser support	abcd
16	005415	Supporto x diffusori	Light diffuser support	ef
17	003225	Distanziale x supporto	Spacer	
18	054840	Lampada	Lampe	abcd
19	003956	Portalamпада	Lamp holder	abcd
20	005102	Guarnizione cella	Gasket	
21	002755	Diffusore dx	Right light diffuser	abcd
21	002756	Diffusore sx	Left light diffuser	abcd
21	005340	Diffusore dx	Right light diffuser	ef
21	005339	Diffusore sx	Left light diffuser	ef
22	005176	Nasello per maniglia	Handle catch	
23	056444	Filtro	Filter	
24	054905	Molla	Spring	
25	002615	Sonda PT 1000	Probe	
26	002702	Dado x sonda	Probe nut	
27	002701	Portasonda	Probe holder	
28	002614	Guarnizione x tubo by pass	Gasket	
29	046063	Microinterruttore	Microswitch	
30		Copricerniera	Hinge cover	-art. J88213400
31	005111	Cerniera superiore porta	Upper door hinge	
32	005108	Vetro porta	Glass door	

Forno convezione - vapore gas 6 Gn1/1
6 Gn 1/1 Gas Steam - convection oven

PNC	Model	Ref.	PNC	Model	Ref.	PNC	Model	Ref.
260 200	5711 - 2 - 6	a	260 202	5711 - 2 - 8	c	260 205	5711 - 2 - 8CH	e
260 240	5711 - 2 - 6L	a	260 242	5711 - 2 - 8L	c	260 206	5711 - 2 - 10CH	f
260 201	5711 - 2 - 7	b	260 203	5711 - 2 - 10	d			
260 241	5711 - 2 - 7L	b	260 243	5711 - 2 - 10L	d			

Pos	Code	Descrizione	Description	Ref./Notes
33	005109	Guarnizione x vetro porta	Glass door gasket	
34	005104	Porta forno	Door	
35	0H6797	Cornice per maniglia	Handle frame	
36	0H6459	Maniglia porta	Door handle	
37	005292	Bacinella x condensa porta	Basin	
39		Boccola x cerniera inferiore	Hinge bushing	-art. H24280100
40	002653	Cilindri dentati cerniera	Hinge teeth cylinders	
41	005112	Cerniera inferiore	Lower hinge	
42	005103	Bacinella x raccolta condensa	Basin	
43	005167	Piede	Foot	
44	002623	Raccordo x sonda	Pipe fitting	
45	002624	Guarnizione x raccordo	Gasket	
46	002700	Rondella	Washer	
47	020997	Controdado	Lock nut	
48		Portalampada	Lamp holder	ef -art.
49		Flangia portalampada	Lamp holder flange	ef -art. J87237300
50	0H6670	Guarnizione x flangia	Flange gasket	ef
51	002956	Lampada alogena	Lampe	ef
52	005341	Guarnizione x vetro lampada	Glass lampe gasket	ef
53		Vetro lampada	Glass lampe	ef
		Pagina 2	Page 2	
101	003845	Parafiamma	Fireproof bulkhead	
102	002857	Brucciato	Burner	
103	002343	Candela controllo fiamma	Spark plug	
104	002344	Candela accensione fiamma	Spark plug	
105		Cavetti x candele	Cables for spark plug	-art.
106	002842	Boccola x bruciatore	Bush	
107	059382	Ugello ø 2,50	Nozzle	G.N. cat."H-E-L"
107	056795	Ugello ø 2,70	Nozzle	G.N. cat."LL"
107	0A2141	Ugello ø 1,65	Nozzle	G.P.L. 30-37mbar
107	0A2091	Ugello ø 1,45	Nozzle	G.P.L. 50 mbar
108	059375	Portaugello	Nozzle holder	
109		Conduttura valvola-bruciatore cella	Gas valve-burner pipe	-art. 517837901
110		Camera combustione boiler	Boiler combustion chamber	-art. 850860902
111	056451	Brucciato boiler	Boiler burner	
112		Conduttura valvola-bruciatore boiler	Gas valve-burner pipe	-art. 517837802
113	002637	Candela accensione fiamma	Spark plug	
114		Supporto candele x boiler	Spark plug support	-art. 508853502

Forno convezione - vapore gas 6 Gn1/1
6 Gn 1/1 Gas Steam - convection oven

PNC	Model	Ref.	PNC	Model	Ref.	PNC	Model	Ref.
260 200	5711 - 2 - 6	a	260 202	5711 - 2 - 8	c	260 205	5711 - 2 - 8CH	e
260 240	5711 - 2 - 6L	a	260 242	5711 - 2 - 8L	c	260 206	5711 - 2 - 10CH	f
260 201	5711 - 2 - 7	b	260 203	5711 - 2 - 10	d			
260 241	5711 - 2 - 7L	b	260 243	5711 - 2 - 10L	d			

Pos	Code	Descrizione	Description	Ref. / Notes
115	054039	Aeratore	Aerator	
116	002865	Ugello ø 2,30	Nozzle	G.N. cat."H-E-L"
116	059363	Ugello ø 2,50	Nozzle	G.N. cat."LL"
116	002862	Ugello ø 1,50	Nozzle	G.P.L. 30-37mbar
116	059364	Ugello ø 1,30	Nozzle	G.P.L. 50 mbar
117	054029	Guarnizione ugello	Gasket	
118	059250	Portaugello	Nozzle holder	
119	051949	Raccordo x valvola gas	Pipe fitting	
120	002714	Valvola gas cella	Gas valve	
121	002340	Valvola gas boiler	Gas valve	
122	002715	Raddrizzatore di corrente	Current rectifier	
123	002452	Bobina x valvola gas	Gas valve coil	
124	002708	Raccordo x valvola	Pipe fitting	
125	052671	Bicono	Doble cone	
126	054816	Dado x bicono	Nut	
127		Ribalta gas	Feed pipe	-art. 805893002
128	005029	Pressostato	Pressure switch	
		Pagina 3	Page 3	
151	055347	Distanziale x sonde	Spacer	
152	056449	Sonda lavoro L=94,5mm	Feeler	
153	055346	Sonda sicurezza L=114,5mm	Feeler	
154	002707	Tubo gomma corazzato	Rubber pipe	
155	055342	Guarnizione tubo livello	Gasket	
156	055343	Tubo livello	Level pipe	
157	054916	Guarnizione x perno	Gasket	
158	002858	Boiler	Boiler	
159	002763	Cavetti x sonde livello	Feeler cable	
160	002610	Gommino x tubo fumane	Bumper	
161	002634	Gommino x boiler	Bumper	
162	002692	Tappo superiore x boiler	Stopper	
163	055349	Anello di tenuta	Seal ring	
164	058907	Dado x boiler	Nut	
165	002611	Portaugello	Nozzle holder	
166	056668	Ugello x tubo fumane	Nozzle	
167	002612	Guarnizione x portaugello	Gasket	
168	002774	Supporto x bulbo termostato	Support	
169	055497	Tappo scarico boiler	Stopper	
170	047431	Raccordo a Y	Y connection	cdef

Forno convezione - vapore gas 6 Gn1/1
6 Gn 1/1 Gas Steam - convection oven

PNC	Model	Ref.	PNC	Model	Ref.	PNC	Model	Ref.
260 200	5711 - 2 - 6	a	260 202	5711 - 2 - 8	c	260 205	5711 - 2 - 8CH	e
260 240	5711 - 2 - 6L	a	260 242	5711 - 2 - 8L	c	260 206	5711 - 2 - 10CH	f
260 201	5711 - 2 - 7	b	260 203	5711 - 2 - 10	d			
260 241	5711 - 2 - 7L	b	260 243	5711 - 2 - 10L	d			

Pos	Code	Descrizione	Description	Ref. / Notes
171	002713	Valvola scarico boiler	Boiler drain valve	cdef
172	056114	Valvola scarico boiler	Boiler drain valve	ab
173		Raccordo x valvola	Pipe fitting	cdef -art. 516809501
174	002859	Elettrovalvola carico acqua	Electric valve	cdef
174	002712	Elettrovalvola carico acqua	Electric valve	ab
175	061488	Guarnizione	Gasket	
176	005131	Tubo carico acqua	Water inlet pipe	
177	002753	Elettrovalvola carico acqua	Electric valve	
178	002752	Regolatore di portata ø 1,25	Regulator flow, water	
179	002881	Maniglia x valvola scarico boiler	Handle	ab
180		Tubo condensa fumane	Condensation pipe	-art. 805892901
181	055323	Anello di tenuta	Seal ring	
		Pagina 4	Page 4	
201	005499	Kit valvola sfiato vapori cella	Valve	
202	002823	Leva x valvola sfiato	Valve lever	ab
203	029898	Impugnatura x leva	Lever knob	ab
204	053671	Microinterruttore	Microswitch	cdef
205	045404	Piastrina isolante	Microswitch insulating plate	cdef
206		Leva x valvola sfiato	Valve lever	cdef -art. H27583900
207		Boccola x leva	Lever bushing	cdef -art. H24512300
208	046258	Grano	Screw	cdef
209	002696	Motoriduttore	Motoreducer	cdef
210		Tubo umidificatore	Humidifier pipe	-art. H22982600
211	002661	Commutatore	Change - over switch	ab
212	002673	Sonda spillone	Meat probe	bcdef
213	056582	Portafusibile	Fuse holder	
214	058871	Fusibile 6,3 AF	Fuse	
215	002820	Fusibile 160 m AT	Fuse	
216	002920	Fusibile 250 m AT	Fuse	ef
217	002730	Termostato di sicurezza cella	Safety thermostat	ab
217	002829	Termostato di sicurezza cella	Safety thermostat	cd
217	005320	Termostato di sicurezza cella	Safety thermostat	ef
218	002711	Termostato di sicurezza boiler	Safety thermostat	abcd
218	005319	Termostato di sicurezza boiler	Safety thermostat	ef
219	002656	Ventilatore	Cooling fan	
220	058872	Resistenza 100 ohm	Resistor	
221	058873	Morsettiera x resistenza	Terminal board	
222	066834	Gommino passacavo	Bumper	

Forno convezione - vapore gas 6 Gn1/1
6 Gn 1/1 Gas Steam - convection oven

PNC	Model	Ref.	PNC	Model	Ref.	PNC	Model	Ref.
260 200	5711 - 2 - 6	a	260 202	5711 - 2 - 8	c	260 205	5711 - 2 - 8CH	e
260 240	5711 - 2 - 6L	a	260 242	5711 - 2 - 8L	c	260 206	5711 - 2 - 10CH	f
260 201	5711 - 2 - 7	b	260 203	5711 - 2 - 10	d			
260 241	5711 - 2 - 7L	b	260 243	5711 - 2 - 10L	d			

Pos	Code	Descrizione	Description	Ref./Notes
223	002351	Controllo ionizzazione	Safety device	
224	005463	Scheda madre POW 2	Mother board POW 2	abce POW2 liv.-level 6-7-8
224	005464	Scheda madre POW 2	Mother board POW 2	df POW2 liv.-level 10
225	002668	Supporto schede UIA-PRB	Boards support UIA-PRB	abce
225	002721	Supporto schede UIC	Boards support UIC	df
226	002665	Scheda interfaccia UIA	Interface board UIA	ab UIA liv.-level 6-7
226	002725	Scheda interfaccia UIB	Interface board UIB	ce UIB liv.-level 8
226	002720	Scheda interfaccia UIC	Interface board UIC	df UIC liv.-level 10
227	002683	Scheda spillone KS	Probe board KS	a KS liv.-level 6
227	002666	Scheda spillone PRB	Probe board PRB	bce PRB liv.-level 7-8
228	003833	Temporizzatore	Timer	ab
229	002670	Prolunga x pulsante	Extension	
230	051263	Controdado	Lock nut	abce
231	002727	Rondella	Washer	abce
232	056148	Condensatore 10 µF	Condenser	
233	059078	Filtro RFI	RIF filter	
234	002856	Trasformatore 230V/11,5V 50VA	Transformer	ef
235	005033	Rele' 62 3s 230V 50Hz	Relay	cdef
236	005034	Rele' 62 3w 230V 50Hz	Relay	bcdef
237	046357	Morsettiera	Terminal board	
238	002674	Fermo x sonda spillone	Stopping	bcd
239	005272	Membrana cruscotto	Membrane	a
239	005274	Membrana cruscotto	Membrane	b
239	005101	Membrana cruscotto	Membrane	ce
239	005287	Membrana cruscotto	Membrane	df
240	003762	Manopola	Knob	ab
240	003764	Manopola	Knob	bce
241	053816	Guarnizione manopola	Gasket	abce
242	025245	Molletta x manopola	Spring	abce
243	003765	Boccola x manopola	Bushing	abce
244	002663	Guarnizione x boccola	Gasket	abce
245	002662	Boccola x manopola	Bushing	abce
246	002418	Pulsante	Push button	
247	053342	Molla	Spring	
248	005271	Cruscotto	Control panel	a
248	005172	Cruscotto	Control panel	b
248	005100	Cruscotto	Control panel	ce
248	005263	Cruscotto	Control panel	df
249	002669	Supporto schede POW 2	Boards support POW 2	