

**FORNO CONVEZIONE-VAPORE ELETTRICO 6 GN 1/1
6 GN 1/1 ELECTRIC STEAM - CONVECTION OVEN**

PNC	Model	Ref.	Page	Type
260 280	5711 - 3 - 6	a	1 - 3	
260 281	5711 - 3 - 7	b	1 - 3	air o steam
260 282	5711 - 3 - 8	c	1 - 3	
260 283	5711 - 3 - 10	d	1 - 3	FCV/E 6 1/1
260 285	5711 - 3 - 8 CH	e	1 - 3	
260 286	5711 - 3 - 10 CH	f	1 - 3	

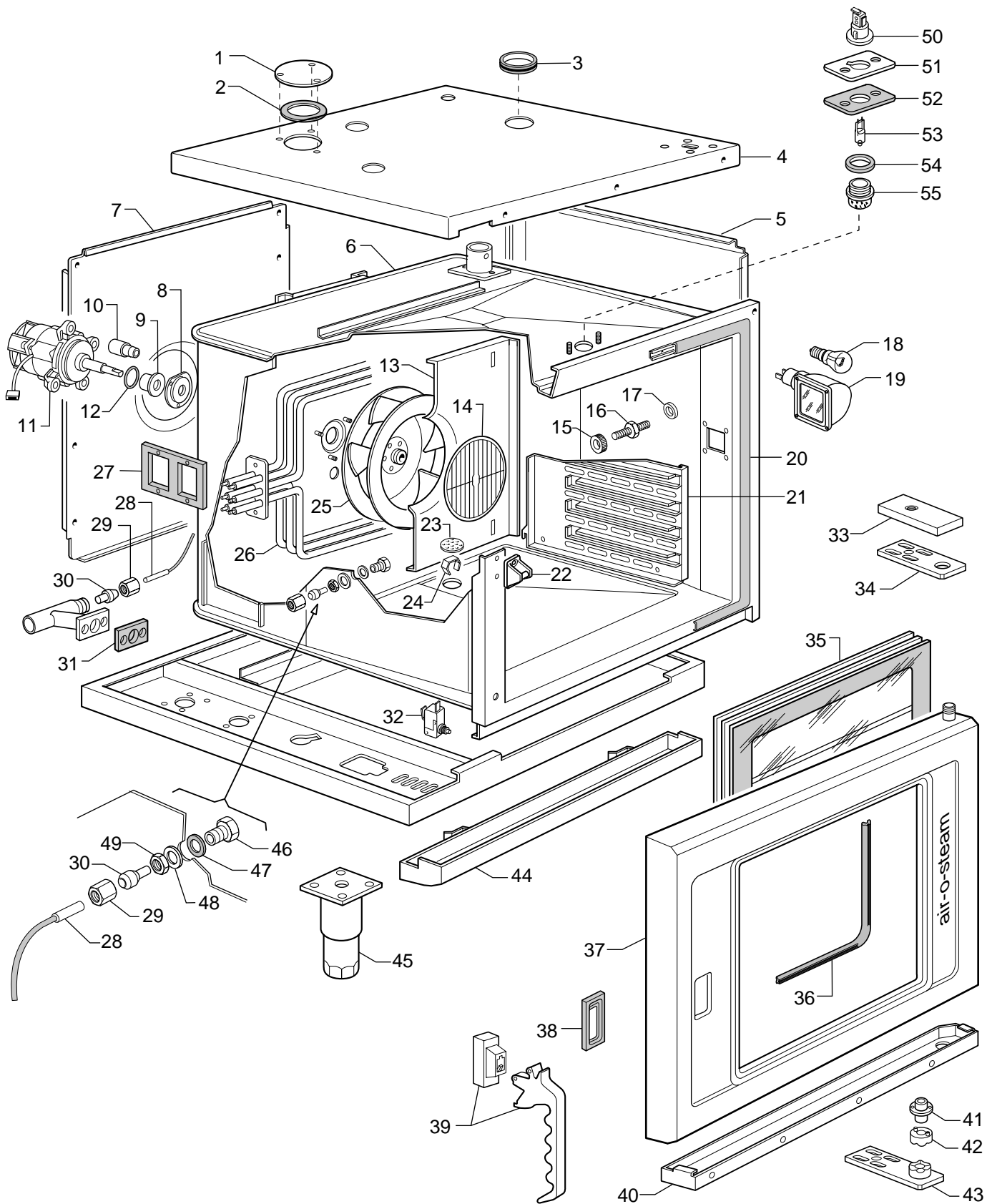
Indice

Pag. 1 Cella forno e porta
2 Boiler e componenti
3 Componenti elettrici
4-7 Lista ricambi

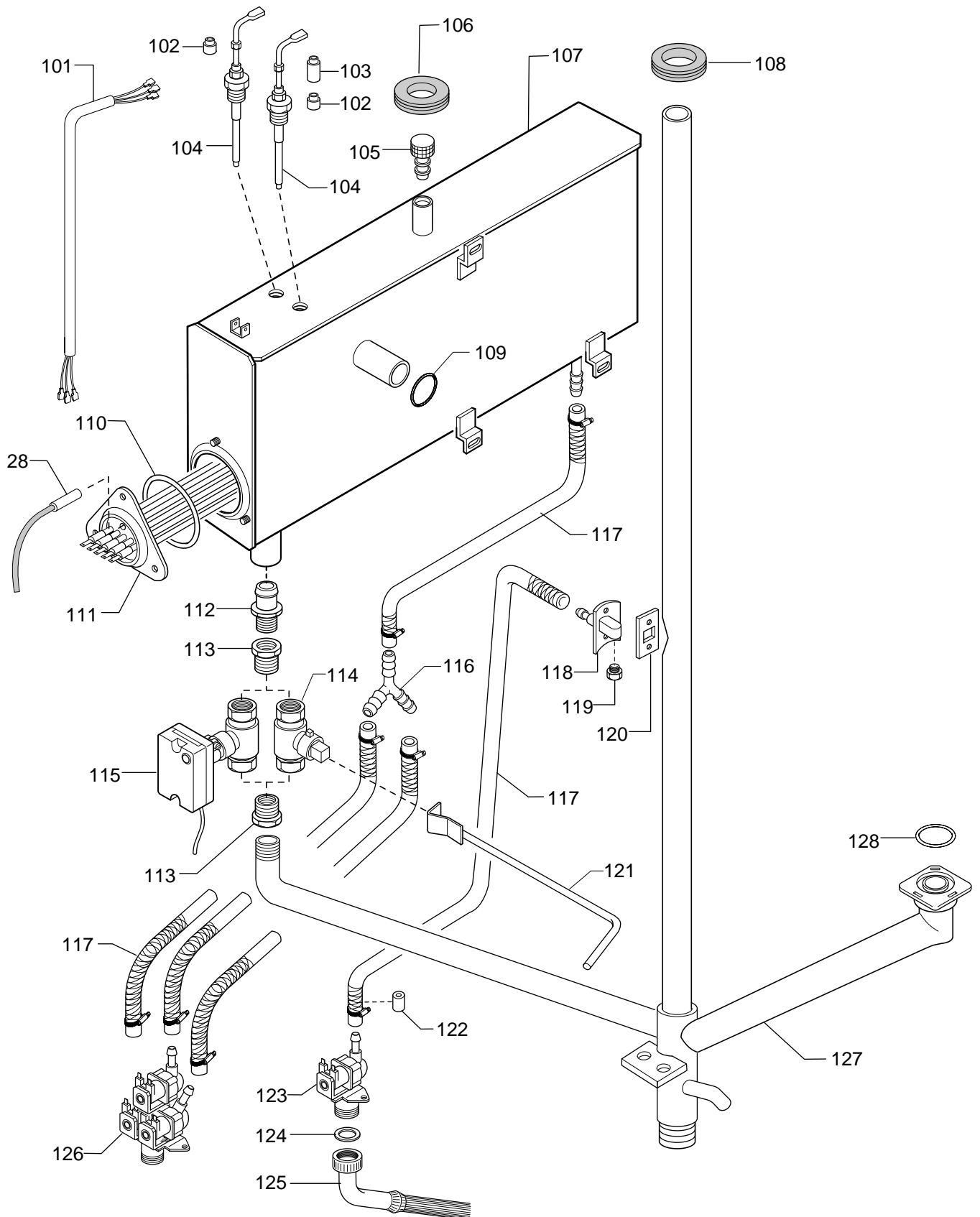
Index

Oven cabinet and door
Boiler and components
Electrical components
Spare parts list

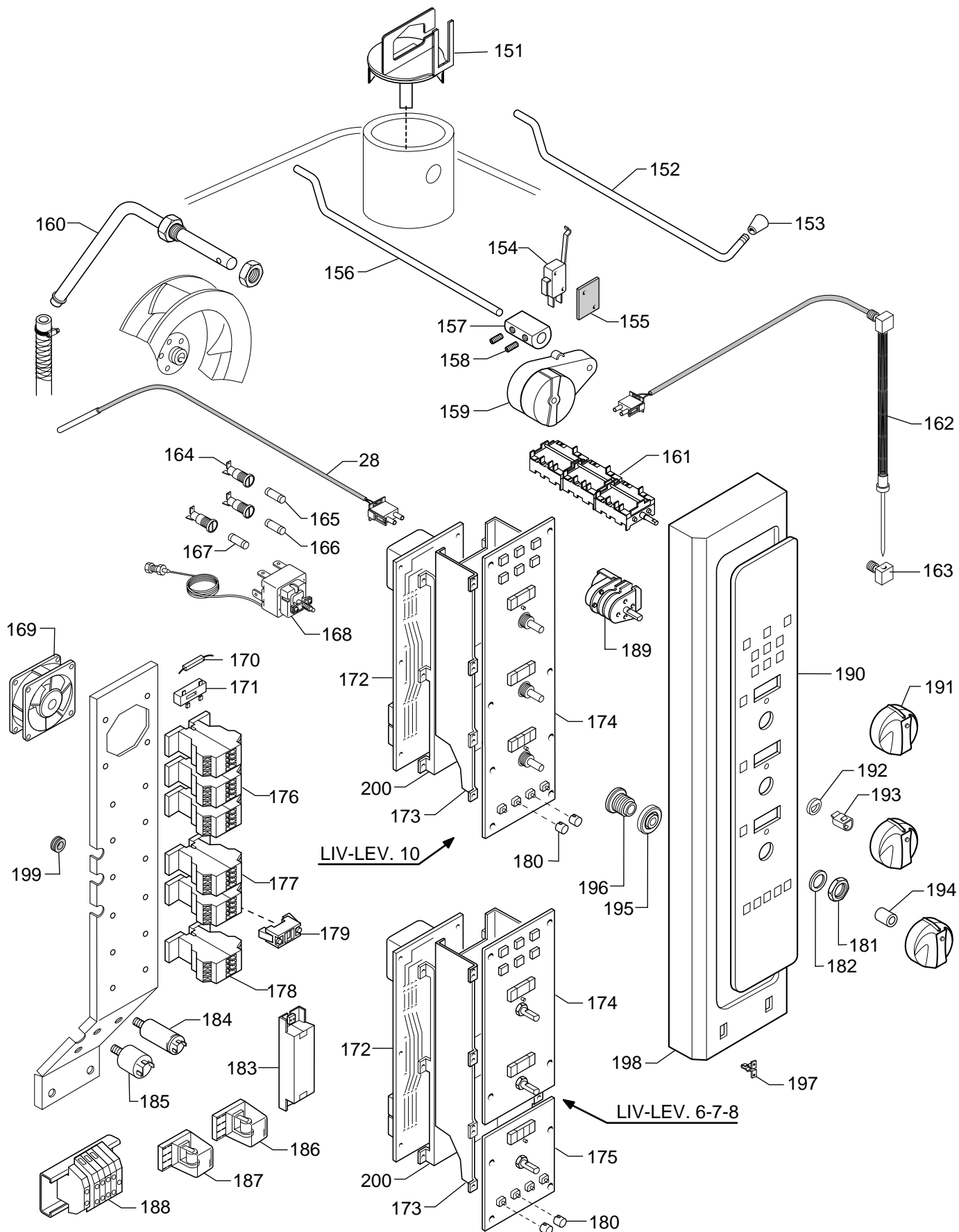
Marchio / Brand: J
Paese / Country: Tutti / All
Factory code: 9731



FORNO CONVEZIONE-VAPORE ELETTRICO 6 GN 1/1 5711 - 3
 6 GN 1/1 ELECTRIC STEAM - CONVECTION OVEN



FORNO CONVEZIONE-VAPORE ELETTRICO 6 GN 1/1 5711 - 3
 6 GN 1/1 ELECTRIC STEAM - CONVECTION OVEN



FORNO CONVEZIONE-VAPORE ELETTRICO 6 GN 1/1 5711 - 3
 6 GN 1/1 ELECTRIC STEAM - CONVECTION OVEN

Forno convezione - vapore elettrico 6 Gn1/1
6 Gn 1/1 Electric Steam - convection oven

PNC	Model	Ref.	PNC	Model	Ref.
260 280	5711 - 3 - 6	a	260 283	5711 - 3 - 10	d
260 281	5711 - 3 - 7	b	260 285	5711 - 3 - 8 CH	e
260 282	5711 - 3 - 8	c	260 286	5711 - 2 - 10 CH	f

Pos	Code	Descrizione	Description	Ref. / Notes
		Pagina 1	Page 1	
1		Sportello ispezione	Inspection door	-art. J89061400
2	005175	Guarnizione x sportello	Door gasket	
3	053829	Gommino x sfiato vapori cella	Stuffing gasket, air steam	
4		Coperchio	Cover	-art. 850890300
5		Fianco dx.	Right side panel	-art. J88293700
5		Fianco sx.	Left side panel	-art. J88293600
6		Cella forno	Oven cabinet	abcd -art. 874897301
6		Cella forno	Oven cabinet	ef -art. 873801700
7		Schienale	Back panel	-art. J88293800
8		Flangia x cuscinetto	Bearing flange	-art. 508839300
9	002699	Cuscinetto	Bearing	
10	005132	Spina centraggio motore	Bushing	
11	0f0007	Motore per ventola -190w	Fan motor -190w	a
11	005028	Motore per ventola -190w	Fan motor -190w	bcdef
12	002873	Guarnizione -OR	O - Ring	
13	003237	Parete aspirazione	Suction wall	
14	002841	Protezione ventola	Fan protection	
15	056150	Ghiera	Ring nut	
16	002958	Supporto x diffusori	Light diffuser support	abcd
16	005415	Supporto x diffusori	Light diffuser support	ef
17	003225	Distanziale x supporto	Spacer	
18	054840	Lampada	Lampe	abcd
19	003956	Portalampada	Lamp holder	abcd
20	005102	Guarnizione cella	Gasket	
21	002755	Diffusore dx	Right light diffuser	abcd
21	002756	Diffusore sx	Left light diffuser	abcd
21	005340	Diffusore dx	Right light diffuser	ef
21	005339	Diffusore sx	Left light diffuser	ef
22	005176	Nasello per maniglia	Handle catch	
23	056444	Filtro	Filter	
24	054905	Molla	Spring	
25	002871	Ventola	Fan	60Hz
25	002754	Ventola	Fan	50Hz
26	002757	Resistenza forno 4500W - 230V	Heating element, oven	
27	055327	Guarnizione x resistenza	Heating element, gasket	
28	002615	Sonda PT 1000	Probe	
29	002702	Dado x sonda	Probe nut	
30	002701	Portasonda	Probe holder	
31	002614	Guarnizione x tubo by pass	By pass pipe, Gasket	
32	046063	Microinterruttore	Microswitch	
33		Copricerniera	Hinge cover	-art. J88213400

Forno convezione - vapore elettrico 6 Gn1/1
6 Gn 1/1 Electric Steam - convection oven

PNC	Model	Ref.	PNC	Model	Ref.
260 280	5711 - 3 - 6	a	260 283	5711 - 3 - 10	d
260 281	5711 - 3 - 7	b	260 285	5711 - 3 - 8 CH	e
260 282	5711 - 3 - 8	c	260 286	5711 - 2 - 10 CH	f

Pos	Code	Descrizione	Description	Ref. / Notes
34	005111	Cerniera superiore porta	Upper door hinge	
35	005108	Vetro porta	Glass door	
36	005109	Guarnizione x vetro porta	Glass door gasket	
37	005104	Porta forno	Door	
38	0H6797	Cornice per maniglia	Handle frame	
39	0H6459	Maniglia porta	Door handle	
40	005292	Bacinella x condensa porta	Basin	
41		Boccola x cerniera inferiore	Hinge bushing	-art. H24280100
42	002653	Cilindri dentati cerniera	Hinge teeth cylinders	
43	005112	Cerniera inferiore	Lower hinge	
44	005168	Bacinella x raccolta condensa	Basin	
45	005167	Piede	Foot	
46	002623	Raccordo x sonda	Pipe fitting	
47	002624	Guarnizione x raccordo	Gasket	
48	002700	Rondella	Washer	
49	020997	Controdado	Lock nut	
50		Portalampada	Lamp holder	ef -art.
51		Flangia portalampada	Lamp holder flange	ef -art. J87237300
52	0H6670	Guarnizione x flangia	Flange gasket	ef
53	002956	Lampada alogena	Lampe	ef
54	005341	Guarnizione x vetro lampada	Glass lampe gasket	ef
55		Vetro lampada	Glass lampe	ef
		Pagina 2	Page 2	
101	002763	Cavetti x sonde livello	Feeler cable	
102	055435	Distanziale x sonde L= 5 mm	Spacer	
103	055347	Distanziale x sonde L= 9 mm	Spacer	
104	003878	Sonda livello	Feeler	
105	002692	Tappo superiore x boiler	Stopper	
106	002634	Gommino x boiler	Stuffing gasket, boiler	
107	005030	Boiler	Boiler	
108	002610	Gommino x tubo fumane	Stuffing gasket, condens. pipe	
109	002874	Anello di tenuta	Seal ring	
110	046213	Anello di tenuta x resistenza	Seal ring, heating element	
111	002835	Resistenza boiler 9000W - 230V	Heating element, boiler	
112		Raccordo x valvola	Pipe fitting	-art. 516809501
113	005027	Raccordo x valvola scarico	Pipe fitting, drain valve	cdef
114	056114	Valvola scarico boiler	Boiler drain valve	ab
115	005026	Valvola scarico boiler	Boiler drain valve	cdef
116	047431	Raccordo a Y	Y connection	

Forno convezione - vapore elettrico 6 Gn1/1
6 Gn 1/1 Electric Steam - convection oven

PNC	Model	Ref.	PNC	Model	Ref.
260280	5711 - 3 - 6	a	260283	5711 - 3 - 10	d
260281	5711 - 3 - 7	b	260285	5711 - 3 - 8 CH	e
260282	5711 - 3 - 8	c	260286	5711 - 2 - 10 CH	f

Pos	Code	Descrizione	Description	Ref. / Notes
117	002707	Tubo gomma corazzato	Rubber pipe	
118	002611	Portaugello	Nozzle holder	
119	056668	Ugello x tubo fumane	Nozzle	
120	002612	Guarnizione x portaugello	Gasket, nozzle holder	
121	002880	Maniglia x valvola scarico boiler	Handle, boiler drain valve	ab
122	002728	Regolatore di portata acqua ø 1,25	Regulator flow, water	
123	002753	Elettrovalvola carico acqua	Electric valve	
124	061488	Guarnizione x tubo carico acqua	Gasket, water inlet pipe	
125	005131	Tubo carico acqua	Water inlet pipe	
126	002859	Elettrovalvola carico acqua	Electric valve	
127		Tubo condensa fumane	Condensation pipe	-art. 805891802
128	055323	Anello di tenuta	Seal ring	
		Pagina 3	Page 3	
151	005499	Kit valvola sfiato vapori cella	Kit valve, air steam	
152	002823	Leva x valvola sfiato	Lever, air valve	ab
153	029898	Impugnatura x leva	Lever knob	ab
154	053671	Microinterruttore	Microswitch	cdef
155	045404	Piastrina isolante	Microswitch insulating plate	cdef
156		Leva x valvola sfiato	Valve lever	cdef -art. H27583900
157		Boccola x leva	Lever bushing	cdef -art. H24512300
158	046258	Grano	Screw	cdef
159	002696	Motoriduttore	Motoreducer	cdef
160		Tubo umidificatore	Humidifier pipe	-art. H22982600
161	002661	Commutatore	Change - over switch	ab
162	002673	Sonda spillone	Meat probe	bcdef
163	002674	Fermo x sonda spillone	Stopping	bcd
164	056582	Portafusibile	Fuse holder	
165	058871	Fusibile 6,3 AF	Fuse	
166	002820	Fusibile 160 m AT	Fuse	
167	002920	Fusibile 250 m AT	Fuse	ef
168	002730	Termostato di sicurezza forno	Safety thermostat, oven	abcd
168	005320	Termostato di sicurezza forno	Safety thermostat, oven	ef
169	002656	Ventilatore	Cooling fan	
170	058872	Resistenza 100 ohm	Resistor	
171	058873	Morsettiera x resistenza	Terminal board	
172	005463	Scheda madre POW 2	Mother board POW 2	abce POW2 liv.-level 6-7-8
172	005464	Scheda madre POW 2	Mother board POW 2	df POW2 liv.-level 10
173	002668	Supporto schede UIA-PRB	Boards support UIA-PRB	abce

Forno convezione - vapore elettrico 6 Gn1/1
6 Gn 1/1 Electric Steam - convection oven

PNC	Model	Ref.	PNC	Model	Ref.
260 280	5711 - 3 - 6	a	260 283	5711 - 3 - 10	d
260 281	5711 - 3 - 7	b	260 285	5711 - 3 - 8 CH	e
260 282	5711 - 3 - 8	c	260 286	5711 - 2 - 10 CH	f

Pos	Code	Descrizione	Description	Ref. / Notes
173	002721	Supporto schede UIC	Boards support UIC	df
174	002665	Scheda interfaccia UIA	Interface board UIA	ab UIA liv.-level 6-7
174	002725	Scheda interfaccia UIB	Interface board UIB	ce UIB liv.-level 8
174	002720	Scheda interfaccia UIC	Interface board UIC	df UIC liv.-level 10
175	002683	Scheda spillone KS	Probe board KS	a KS liv.-level 6
175	002666	Scheda spillone PRB	Probe board PRB	bce PRB liv.-level 7-8
176	005170	Contattore K2-09 A01	Contactor	
177	005171	Contattore K2-12 A00	Contactor	
178	0H7050	Contattore K2-12 A01	Contactor	
179	059086	Contattore ausiliario	Auxiliary contactor	
180	002670	Prolunga x pulsante	Extension	
181	051263	Controdado	Lock nut	abce
182	002727	Rondella	Washer	abce
183	002856	Trasformatore 230V/11,5V 50VA	Transformer	ef
184	056148	Condensatore 10 µF	Condenser	
185	046217	Filtro RFI	RIF filter	
186	005033	Rele' 62 3s 230V 50Hz	Relay	cdef
187	005034	Rele' 62 3w 230V 50Hz	Relay	bcdef
188	005173	Morsettiera	Terminal board	
189	003833	Temporizzatore	Timer	ab
190	005272	Membrana cruscotto	Membrane	a
190	005274	Membrana cruscotto	Membrane	b
190	005101	Membrana cruscotto	Membrane	ce
190	005287	Membrana cruscotto	Membrane	df
191	003762	Manopola	Knob	ab
191	003764	Manopola	Knob	bce
192	053816	Guarnizione manopola	Gasket, knob	abce
193	025245	Molletta x manopola	Spring, knob	abce
194	003765	Boccola x manopola	Bushing, knob	abce
195	002663	Guarnizione x boccola	Gasket, bushing	abce
196	002662	Boccola x manopola	Bushing, knob	abce
197	053342	Molla	Spring	
198	005361	Cruscotto	Control panel	a
198	005283	Cruscotto	Control panel	b
198	005174	Cruscotto	Control panel	ce
198	005269	Cruscotto	Control panel	df
199	066834	Gommino passacavo	Chock gasket	
200	002669	Supporto schede POW 2	Boards support POW 2	