

Omnia Service

Via Cesare Battisti, 12
31015 Conegliano (TV) - Italy
Fax: 0438-450202

CATALOGO PARTI DI RICAMBIO
SPARE PARTS CATALOGUE

**FORNO CONVEZIONE - VAPORE GAS 20 GN1/1 E 20 GN2/1
20 GN1/1 AND 20GN 2/1 GAS STEAM - CONVECTION OVEN**

PNC	Model	Ref.	Page	Type	
260 220	5714 - 2 - 6	a	1 - 5		air o steam FCV/G 20 1/1
260 260	5714 - 2 - 6L	a	1 - 5	(L.P.G.)	
260 221	5714 - 2 - 7	b	1 - 5		
260 261	5714 - 2 - 7L	b	1 - 5	(L.P.G.)	
260 222	5714 - 2 - 8	c	1 - 5		
260 262	5714 - 2 - 8L	c	1 - 5	(L.P.G.)	
260 223	5714 - 2 - 10	d	1 - 5		
260 263	5714 - 2 - 10L	d	1 - 5	(L.P.G.)	
260 230	5717 - 2 - 6	e	1 - 5		air o steam FCV/G 20 2/1
260 270	5717 - 2 - 6L	e	1 - 5	(L.P.G.)	
260 231	5717 - 2 - 7	f	1 - 5		
260 271	5717 - 2 - 7L	f	1 - 5	(L.P.G.)	
260 232	5717 - 2 - 8	g	1 - 5		
260 272	5717 - 2 - 8L	g	1 - 5	(L.P.G.)	
260 233	5717 - 2 - 10	h	1 - 5		
260 273	5717 - 2 - 10L	h	1 - 5	(L.P.G.)	

Indice

Pag. 1 Cella forno
2 Porta forno
3 Componenti gas
4 Boiler e componenti
5 Componenti elettrici
6-11 Lista ricambi

Index

Oven cabinet
Oven door
Gas components
Boiler and components
Electrical components
Spare parts list

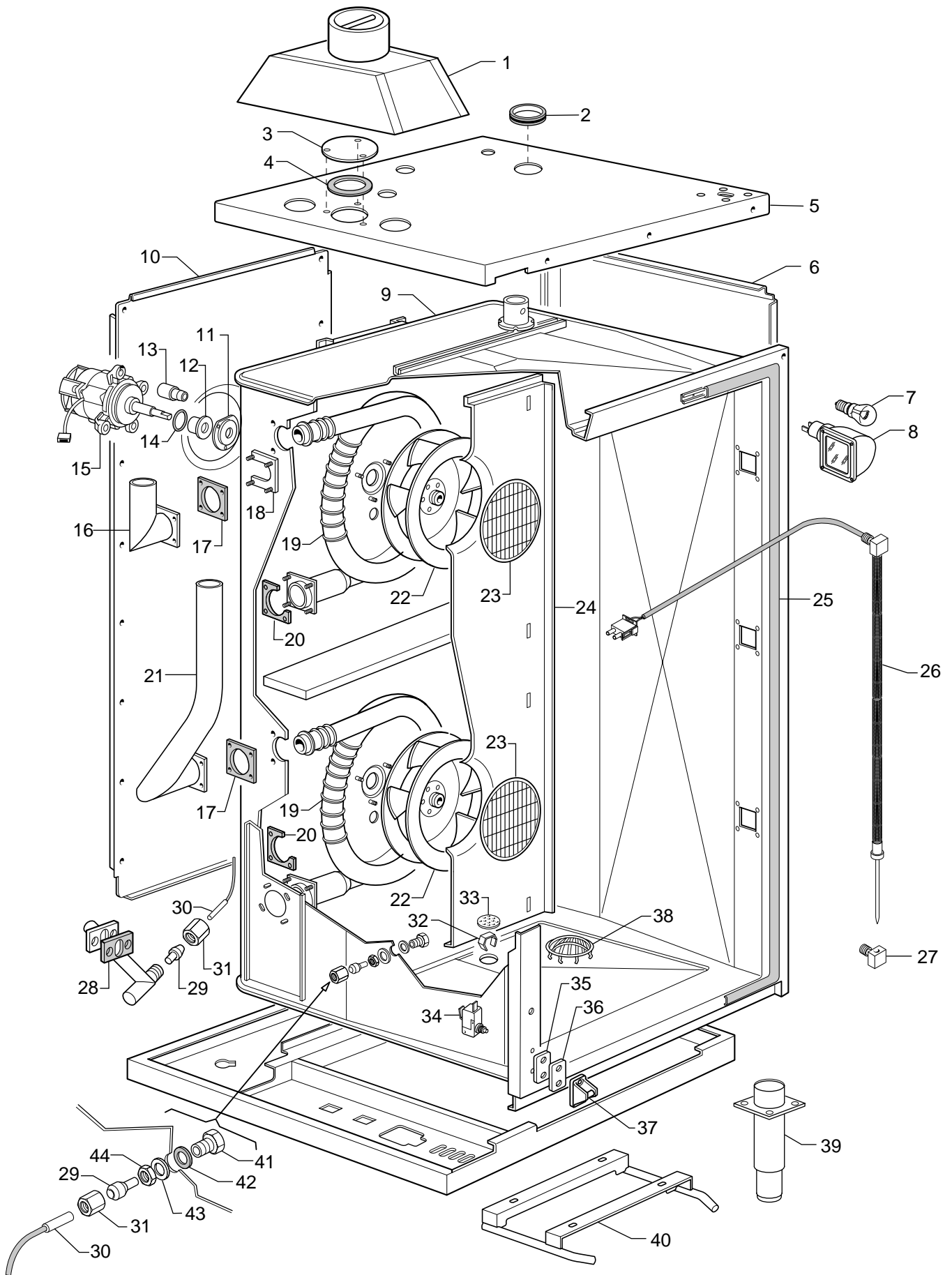
Marchio / Brand: J
Paese / Country: Tutti / All
Factory code: 9731

Da Ser. Nr. / From ser. nr.: 835.....

Ed. 0003

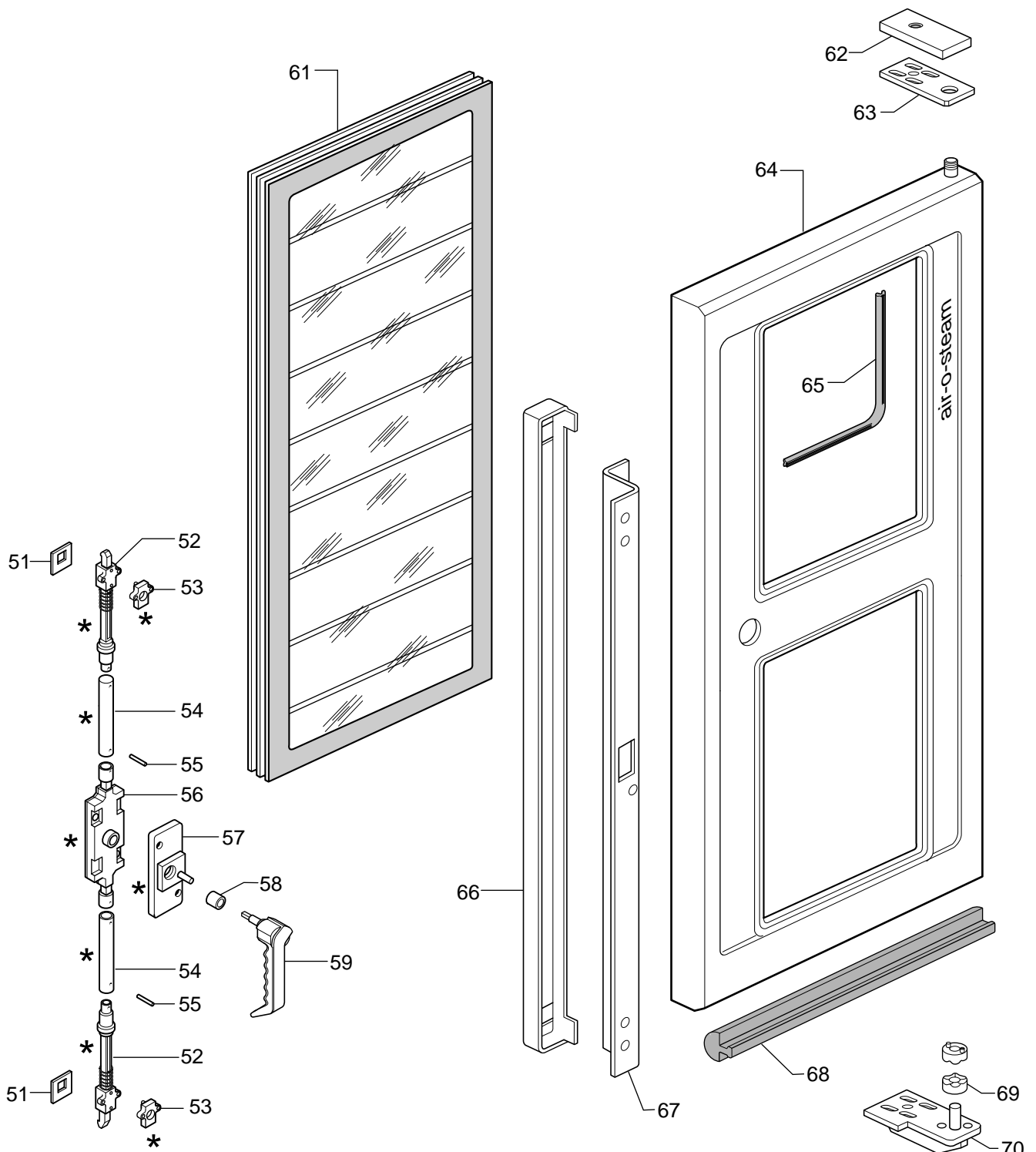
Doc. Nr.:

3 - 12 205



FORNO CONVEZIONE-VAPORE GAS 20 GN1/1 E 20 GN2/1
 20 GN1/1 AND 20 GN2/1 GAS STEAM-CONVECTION OVEN

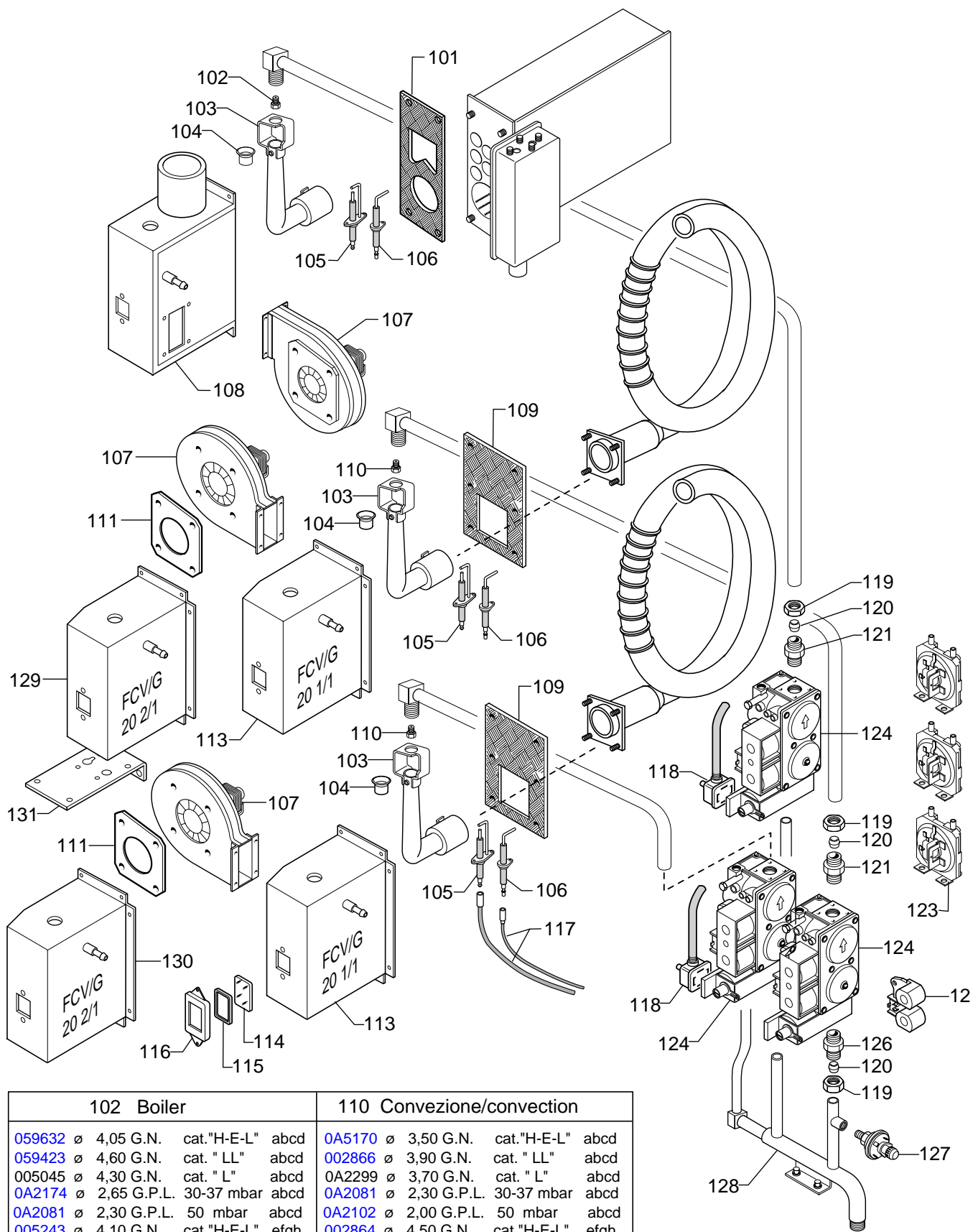
5714-2 / 5717-2



71 * { LEVER HOOK LOCK ASSEMBLY
 ASSIEME CHIUSURA

FORNO CONVEZIONE-VAPORE GAS 20 GN1/1 E 20 GN2/1
 20 GN1/1 AND 20 GN2/1 GAS STEAM-CONVECTION OVEN

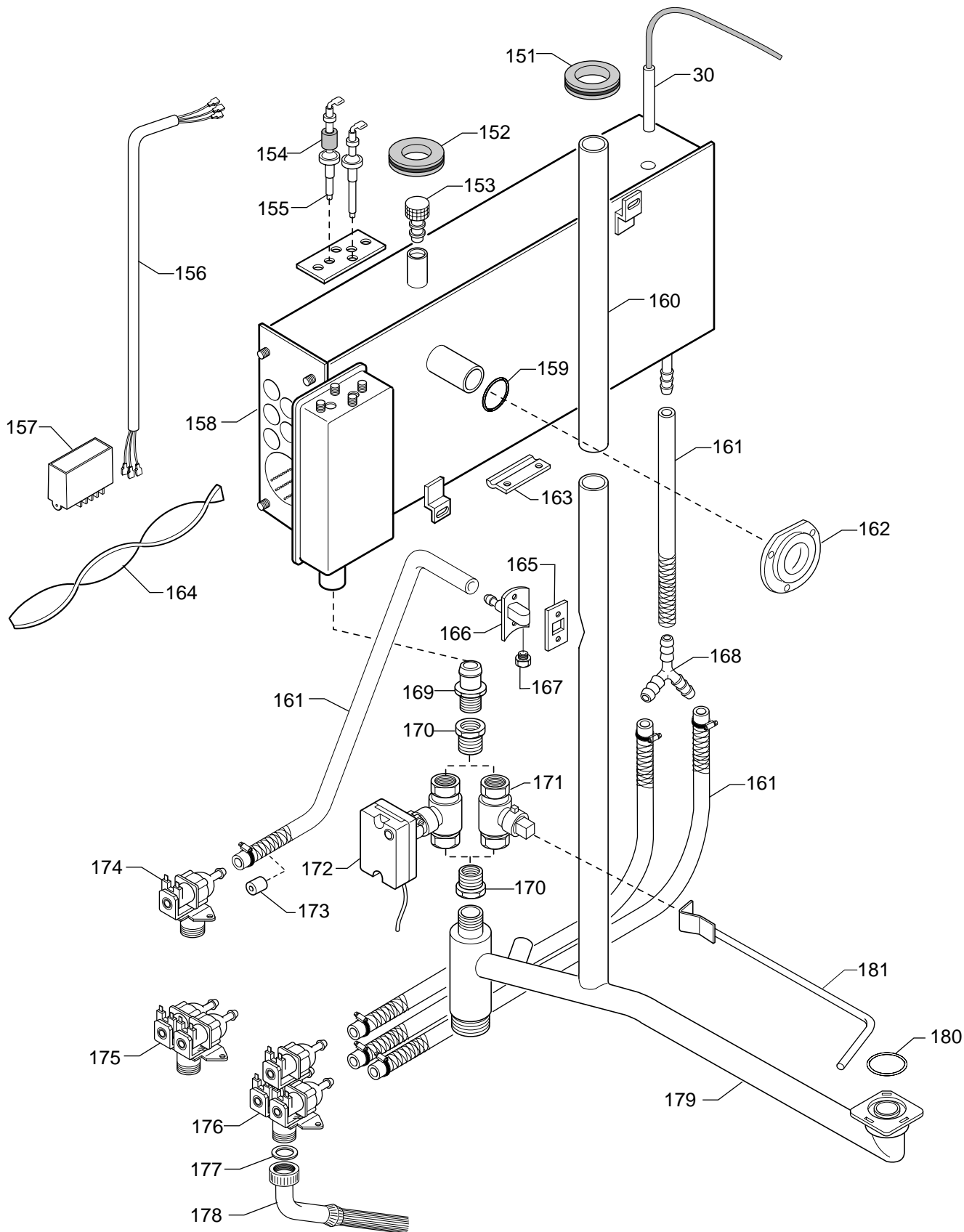
5714-2 / 5717-2



102 Boiler				110 Convezione/convection			
059632	∅ 4,05 G.N.	cat."H-E-L"	abcd	0A5170	∅ 3,50 G.N.	cat."H-E-L"	abcd
059423	∅ 4,60 G.N.	cat. "LL"	abcd	002866	∅ 3,90 G.N.	cat. "LL"	abcd
005045	∅ 4,30 G.N.	cat. "L"	abcd	0A2299	∅ 3,70 G.N.	cat. "L"	abcd
0A2174	∅ 2,65 G.P.L.	30-37 mbar	abcd	0A2081	∅ 2,30 G.P.L.	30-37 mbar	abcd
0A2081	∅ 2,30 G.P.L.	50 mbar	abcd	0A2102	∅ 2,00 G.P.L.	50 mbar	abcd
005243	∅ 4,10 G.N.	cat."H-E-L"	efgh	002864	∅ 4,50 G.N.	cat."H-E-L"	efgh
002864	∅ 4,50 G.N.	cat. "LL"	efgh	0A2106	∅ 5,00 G.N.	cat. "LL"	efgh
005243	∅ 4,10 G.N.	cat. "L"	efgh	003951	∅ 4,70 G.N.	cat. "L"	efgh
059382	∅ 2,50 G.P.L.	30-37 mbar	efgh	059358	∅ 2,85 G.P.L.	30-37 mbar	efgh
0A2083	∅ 2,20 G.P.L.	50 mbar	efgh	0A2104	∅ 2,40 G.P.L.	50 mbar	efgh

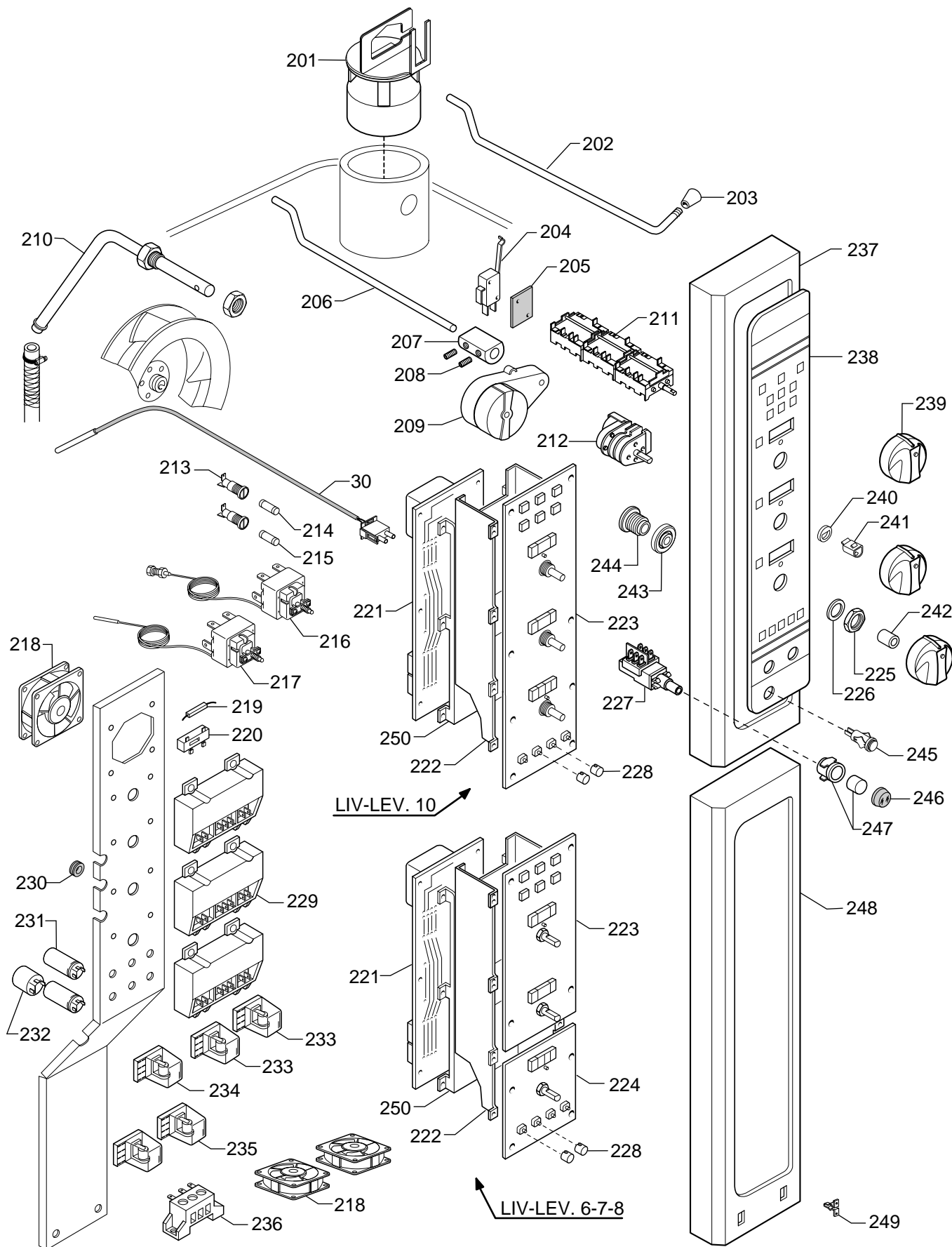
FORNO CONVEZIONE-VAPORE GAS 20 GN1/1 E 20 GN2/1
 20 GN1/1 AND 20 GN2/1 GAS STEAM-CONVECTION OVEN

5714-2 / 5717-2



FORNO CONVEZIONE-VAPORE GAS 20 GN1/1 E 20 GN2/1
 20 GN1/1 AND 20 GN2/1 GAS STEAM-CONVECTION OVEN

5714-2 / 5717-2



FORNO CONVEZIONE-VAPORE GAS 20 GN1/1 E 20 GN2/1
20 GN1/1 AND 20 GN2/1 GAS STEAM-CONVECTION OVEN

5714-2 / 5717-2

Forno convezione-vapore gas 20 Gn1/1 e 20 Gn 2/1
20 Gn1/1and 20 Gn 2/1 Gas steam-convection oven

PNC	Model	Ref.	PNC	Model	Ref.	PNC	Model	Ref.	PNC	Model	Ref.
260 220	5714 - 2 - 6	a	260 222	5714 - 2 - 8	c	260 230	5717 - 2 - 6	e	260 232	5717 - 2 - 8	g
260 260	5714 - 2 - 6L	a	260 262	5714 - 2 - 8L	c	260 270	5717 - 2 - 6L	e	260 272	5717 - 2 - 8L	g
260 221	5714 - 2 - 7	b	260 223	5714 - 2 - 10	d	260 231	5717 - 2 - 7	f	260 233	5717 - 2 - 10	h
260 261	5714 - 2 - 7L	b	260 263	5714 - 2 - 10L	d	260 271	5717 - 2 - 7L	f	260 273	5717 - 2 - 10L	h

Pos	Code	Descrizione	Description	Ref. / Notes
		Pagina 1	Page 1	
1		Interruttore tiraggio diam. 125 mm	Draught diverter	-art. J88291800
2	053829	Gommino	Bumper	
3		Sportello ispezione	Inspection door	-art. J89061400
4	005175	Guarnizione x sportello	Door gasket	
5		Coperchio	Cover	abcd -art. 850890600
5		Coperchio	Cover	efgh -art. 850891500
6		Fianco dx.	Right side panel	abcd -art. J88260900
6		Fianco dx.	Right side panel	efgh -art. J88261100
6		Fianco sx.	Left side panel	abcd -art. 850890400
6		Fianco sx.	Left side panel	efgh -art. 850890700
7	054840	Lampada	Lampe	
8	003956	Portalampada	Lamp holder	
9		Cella forno	Oven cabinet	abcd -art. 874898200
9		Cella forno	Oven cabinet	efgh -art. 874898600
10	005404	Schienale	Back panel	-art. J88232400
11		Flangia x cuscinetto	Bearing flange	abcd -art. 508839300
11	005381	Flangia x cuscinetto	Bearing flange	efgh
12	002699	Cuscinetto	Bearing	
13	005132	Spina centraggio motore	Bushing	
14	002873	Guarnizione -OR	O - Ring	
15	0f0007	Motore per ventola -190w	Fan motor -190w	a
15	005028	Motore per ventola -190w	Fan motor -190w	bcd
15	002739	Motore per ventola -190w	Fan motor -190w	e
15	005237	Motore per ventola -190w	Fan motor -190w	fgh
16		Camino scambiatore superiore	Chimney, heat exchanger	-art. 805883003
17	003875	Guarnizione camino scambiatore	Gasket, chimney	
18		Flangia fissaggio scambiatore	Flange, heat exchanger	-art. 806805200
19	003881	Scambiatore di calore cella	Heat exchanger	abcd
19	003884	Scambiatore di calore cella	Heat exchanger	efgh
20	003873	Guarnizione x scambiatore	Gasket, heat exchanger	abcd
20	003882	Guarnizione x scambiatore	Gasket, heat exchanger	efgh
21		Camino scambiatore inferiore	Chimney, heat exchanger	-art. H22989100
22	002139	Ventola	Fan	abcd 60Hz
22	002617	Ventola	Fan	abcd 50Hz
22	002138	Ventola	Fan	efgh 60Hz
22	002740	Ventola	Fan	efgh 50Hz
23	005291	Protezione ventola	Fan protection	abcd
23		Protezione ventola	Fan protection	efgh -art. H25053700
24	005042	Parete aspirazione	Suction wall	abcd
24		Parete aspirazione	Suction wall	efgh -art. 850890901

Forno convezione-vapore gas 20 Gn1/1 e 20 Gn 2/1
20 Gn1/1and 20 Gn 2/1 Gas steam-convection oven

PNC	Model	Ref.	PNC	Model	Ref.	PNC	Model	Ref.	PNC	Model	Ref.
260 220	5714 - 2 - 6	a	260 222	5714 - 2 - 8	c	260 230	5717 - 2 - 6	e	260 232	5717 - 2 - 8	g
260 260	5714 - 2 - 6L	a	260 262	5714 - 2 - 8L	c	260 270	5717 - 2 - 6L	e	260 272	5717 - 2 - 8L	g
260 221	5714 - 2 - 7	b	260 223	5714 - 2 - 10	d	260 231	5717 - 2 - 7	f	260 233	5717 - 2 - 10	h
260 261	5714 - 2 - 7L	b	260 263	5714 - 2 - 10L	d	260 271	5717 - 2 - 7L	f	260 273	5717 - 2 - 10L	h

Pos	Code	Descrizione	Description	Ref./Notes
25	003088	Guarnizione cella	Gasket	
26	003853	Sonda spillone	Meat probe	bcd fgh
27	002674	Fermo x sonda spillone	Stopping	bcd fgh
28	002614	Guarnizione x tubo by pass	Gasket	
29	002701	Portasonda	Probe holder	
30	002615	Sonda PT 1000	Probe	
31	002702	Dado x sonda	Probe nut	
32	054905	Molla	Spring	abcd
33	056444	Filtro	Filter	abcd
34	046063	Microinterruttore	Microswitch	
35	005044	Spessore x nasello 2 mm	Thickness	
36	005224	Spessore x nasello 1 mm	Thickness	
37	0H6728	Nasello per maniglia	Handle catch	
38	0H6299	Griglia x fondo forno	Grid, oven bottom	efgh
39	005025	Piede	Foot	
40		Guida x carrello	Leading, trolley	-art. J88492800
41	002623	Raccordo x sonda	Pipe fitting	
42	002624	Guarnizione x raccordo	Gasket	
43	002700	Rondella	Washer	
44	020997	Controdado	Lock nut	
		Pagina 2	Page 2	
51	003990	Guarnizione x meccanismo	Gasket	
52	003822	Meccanismo di estremita	Closing hook	
53	004104	Base x meccanismo	Hook spacer	
54		Asta di collegamento	Lever	-art. J88414300
55	060920	Spina elastica	Roll pin	
56	0H6928	Meccanismo centrale	Device, main lock	
57		Flangia x meccanismo centrale	Flange, main lock	-art. H23398500
58	003994	Cuscinetto x maniglia	Bearing, handle	
59	0H6794	Maniglia porta	Handle, door	
61	0H6962	Vetro porta	Glass door	
62	005403	Copricerniera	Hinge cover	
63	005242	Cerniera superiore porta	Hinge, upper door	
64	005240	Porta forno	Door, oven	
65		Guarnizione x vetro porta	Gasket, glass door	-art. H25326900
66		Carter x assieme chiusura	Guard, lever hook look assembly	-art. J88519300
67		Profilato x assieme chiusura	Angle iron, lever hook look ass.	-art. J88519200

Forno convezione-vapore gas 20 Gn1/1 e 20 Gn 2/1
20 Gn1/1and 20 Gn 2/1 Gas steam-convection oven

PNC	Model	Ref.	PNC	Model	Ref.	PNC	Model	Ref.	PNC	Model	Ref.
260 220	5714 - 2 - 6	a	260 222	5714 - 2 - 8	c	260 230	5717 - 2 - 6	e	260 232	5717 - 2 - 8	g
260 260	5714 - 2 - 6L	a	260 262	5714 - 2 - 8L	c	260 270	5717 - 2 - 6L	e	260 272	5717 - 2 - 8L	g
260 221	5714 - 2 - 7	b	260 223	5714 - 2 - 10	d	260 231	5717 - 2 - 7	f	260 233	5717 - 2 - 10	h
260 261	5714 - 2 - 7L	b	260 263	5714 - 2 - 10L	d	260 271	5717 - 2 - 7L	f	260 273	5717 - 2 - 10L	h

Pos	Code	Descrizione	Description	Ref. / Notes
68	0h6662	Guarnizione inferiore porta	Gasket, lower door	
69	002653	Cilindri dentati cerniera	Hinge teeth cylinders	
70	005241	Cerniera inferiore	Lower hinge	
71		Assieme chiusura porta	Lever hook look assembly	-art. J88390400
		Pagina 3	Page 3	
101	002706	Guarnizione x scatola bruciatore boiler	Gasket, boiler burner box	
102	059632	Ugello ø 4,05	Nozzle	abcd G.N. cat."H-E-L"
102	059423	Ugello ø 4,60	Nozzle	abcd G.N. cat." LL"
102	005045	Ugello ø 4,30	Nozzle	abcd G.N. cat." L"
102	0A2174	Ugello ø 2,65	Nozzle	abcd G.P.L. 30-37mbar
102	0A2081	Ugello ø 2,30	Nozzle	abcd G.P.L. 50 mbar
102	005243	Ugello ø 4,10	Nozzle	efgh G.N. cat."H-E-L"
102	002864	Ugello ø 4,50	Nozzle	efgh G.N. cat." LL"
102	005243	Ugello ø 4,10	Nozzle	efgh G.N. cat." L"
102	059382	Ugello ø 2,50	Nozzle	efgh G.P.L. 30-37mbar
102	0A2083	Ugello ø 2,20	Nozzle	efgh G.P.L. 50 mbar
103	002636	Bruciatore	Burner	
104	051774	Boccola x bruciatore	Bush	
105	0H6803	Elettrodo accensione	Electrode, ignition	
106	002638	Elettrodo rilevazione	Electrode, detection	
107	002639	Motoventilatore	Fan motor	
108		Camera combustione, boiler	Combustion chamber,boiler	-art. 850890000
109	003874	Guarnizione x scatola bruciatore forno	Gasket, oven burner box	abcd
109	003883	Guarnizione x scatola bruciatore forno	Gasket, oven burner box	efgh
110	0A5170	Ugello ø 3,50	Nozzle	abcd G.N. cat."H-E-L"
110	002866	Ugello ø 3,90	Nozzle	abcd G.N. cat." LL"
110	0A2299	Ugello ø 3,70	Nozzle	abcd G.N. cat." L"
110	0A2081	Ugello ø 2,30	Nozzle	abcd G.P.L. 30-37mbar
110	0A2102	Ugello ø 2,00	Nozzle	abcd G.P.L. 50 mbar
110	002864	Ugello ø 4,50	Nozzle	efgh G.N. cat."H-E-L"
110	0A2106	Ugello ø 5,00	Nozzle	efgh G.N. cat." LL"
110	003951	Ugello ø 4,70	Nozzle	efgh G.N. cat." L"
110	059358	Ugello ø 2,85	Nozzle	efgh G.P.L. 30-37mbar
110	0A2104	Ugello ø 2,40	Nozzle	efgh G.P.L. 50 mbar
111	002872	Flangia riduzione x motoventilatore	Flange, fan motor reduction	
113		Camera combustione, forno	Combustion chamber,oven	abcd -art. 850890100
114	057400	Vetro spia bruciatore	Inspection glass, burner	
115	057402	Guarnizione x vetro spia	Gasket, inspection glass	
116	057382	Cornice x vetro spia	Frame, inspection glass	

Forno convezione-vapore gas 20 Gn1/1 e 20 Gn 2/1
20 Gn1/1and 20 Gn 2/1 Gas steam-convection oven

PNC	Model	Ref.	PNC	Model	Ref.	PNC	Model	Ref.	PNC	Model	Ref.
260 220	5714 - 2 - 6	a	260 222	5714 - 2 - 8	c	260 230	5717 - 2 - 6	e	260 232	5717 - 2 - 8	g
260 260	5714 - 2 - 6L	a	260 262	5714 - 2 - 8L	c	260 270	5717 - 2 - 6L	e	260 272	5717 - 2 - 8L	g
260 221	5714 - 2 - 7	b	260 223	5714 - 2 - 10	d	260 231	5717 - 2 - 7	f	260 233	5717 - 2 - 10	h
260 261	5714 - 2 - 7L	b	260 263	5714 - 2 - 10L	d	260 271	5717 - 2 - 7L	f	260 273	5717 - 2 - 10L	h

Pos	Code	Descrizione	Description	Ref. / Notes
117		Cavetti x candele	Cables for spark plug	-art. 638849400
118	002715	Raddrizzatore di corrente	Current rectifier	bcd fgh
119	054816	Dado x bicono	Nut	
120	052671	Bicono	Doble cone	
121	002716	Raccordo x valvola gas	Pipe fitting, gas valve	
123	003772	Pressostato aria bruciatore	Pressure switch, air burner	
124	002340	Valvola gas	Gas valve	ae
124	002714	Valvola gas	Gas valve	bcd fgh
125	002452	Bobina x valvola gas	Coil, gas valve	
126	002708	Raccordo x valvola gas	Pipe fitting, gas valve	
127	005029	Pressostato gas	Pressure switch, gas	
128		Ribalta gas	Feed pipe	abcd -art. H24769500
128		Ribalta gas	Feed pipe	efgh -art. 805883103
129		Camera combustione superiore, forno	Upper combust. chamber, oven	efgh -art.J89135300
130		Camera combustione inferiore, forno	Lower combust. chamber, oven	efgh -art.850891600
131	005874	Supporto elettrodi accensione-rilevaz.	Support,electrodes ignition-detec.	efgh vedi/see N.T./ T.B.
		Pagina 4	Page 4	
151	002610	Gommino x tubo fumane	Stuffing gasket, condens. pipe	
152	002634	Gommino x boiler	Stuffing gasket, boiler	
153	002692	Tappo superiore x boiler	Upper stopper, boiler	
154	002633	Distanziale x sonde	Spacer, feeler	
155	002632	Sonda livello acqua	Feeler	
156	002763	Cavetti x sonde livello	Feeler cable	
157	055458	Regolatore di livello acqua	Regulator, water level	efgh
158	002631	Boiler	Boiler	
159	002874	Anello di tenuta	Seal ring	
160		Tubo superiore condensa fumane	Upper, condensation pipe	-art. 835847300
161	002707	Tubo gomma corazzato	Rubber pipe	
162	005381	Flangia x boiler	Flange, boiler	
163	002774	Supporto x bulbo termostato	Bulb thermostat, support	
164		Turbolatore fiamma	Turbulent, flame	-art. 503895900
165	002612	Guarnizione x portaugello	Gasket, nozzle holder	
166	002611	Portaugello	Nozzle holder	
167	056681	Ugello x tubo fumane	Nozzle	
168	047431	Raccordo a Y	Y connection	
169		Raccordo x valvola scarico	Pipe fitting, drain valve	-art. 516809501
170	005027	Raccordo x valvola scarico	Pipe fitting, drain valve	cdefgh
171	056114	Valvola scarico boiler	Drain valve, boiler	ab

Forno convezione-vapore gas 20 Gn1/1 e 20 Gn 2/1
20 Gn1/1and 20 Gn 2/1 Gas steam-convection oven

PNC	Model	Ref.	PNC	Model	Ref.	PNC	Model	Ref.	PNC	Model	Ref.
260 220	5714 - 2 - 6	a	260 222	5714 - 2 - 8	c	260 230	5717 - 2 - 6	e	260 232	5717 - 2 - 8	g
260 260	5714 - 2 - 6L	a	260 262	5714 - 2 - 8L	c	260 270	5717 - 2 - 6L	e	260 272	5717 - 2 - 8L	g
260 221	5714 - 2 - 7	b	260 223	5714 - 2 - 10	d	260 231	5717 - 2 - 7	f	260 233	5717 - 2 - 10	h
260 261	5714 - 2 - 7L	b	260 263	5714 - 2 - 10L	d	260 271	5717 - 2 - 7L	f	260 273	5717 - 2 - 10L	h

Pos	Code	Descrizione	Description	Ref./Notes
172	005026	Valvola scarico boiler	Drain valve, boiler	cdefgh
173	0A5325	Regolatore di portata acqua	Regulator flow, water	
174	002613	Elettrovalvola carico acqua	Electric valve, water	abcd
174	055132	Elettrovalvola carico acqua	Electric valve, water	efgh
175	055444	Elettrovalvola carico acqua	Electric valve, water	efgh
176	002712	Elettrovalvola carico acqua	Electric valve, water	
177	061488	Guarnizione	Gasket	
178	005131	Tubo carico acqua	Inlet pipe, water	
179		Tubo inferiore condensa fumane	Lower condensation pipe	-art. 806809200
180	055323	Anello di tenuta	Seal ring	
181	002883	Maniglia x valvola scarico boiler	Handle, drain valve	ab
		Pagina 5	Page 5	
201	005500	Valvola sfiato vapori cella	Vent valve assembly	
202	002675	Leva x valvola sfiato	Lever, air valve	ab
202	002676	Leva x valvola sfiato	Lever, air valve	ef
203	029898	Impugnatura x leva	knob, lever	abef
204	053671	Microinterruttore	Microswitch	cdgh
205	045404	Piastrina isolante	Microswitch insulating plate	cdgh
206	002697	Leva x valvola sfiato	Lever, air valve	cd
206	002818	Leva x valvola sfiato	Lever, air valve	gh
207		Boccola x leva	Bushing, lever	cdgh -art. H24512300
208	046258	Grano	Screw	cdgh
209	002696	Motoriduttore	Motoreducer	cdgh
210		Tubo umidificatore	Pipe, humidifier	abcd -art. H22982800
210		Tubo umidificatore	Pipe, humidifier	efgh -art. H22982900
211	002661	Commutatore	Change - over switch	abef
212	003833	Temporizzatore	Timer	abef
213	056582	Portafusibile	Fuse holder	
214	058871	Fusibile 6,3 AF	Fuse	abcd
214	058869	Fusibile 10 AF	Fuse	efgh
215	002820	Fusibile 160 m AT	Fuse	
216	002730	Termostato di sicurezza cella	Safety thermostat	
217	002711	Termostato di sicurezza boiler	Safety thermostat	
218	002656	Ventilatore	Cooling fan	
219	058872	Resistenza 100 ohm	Resistor	
220	058873	Morsettiera x resistenza	Terminal board, resistor	
221	005463	Scheda madre POW 2	Mother board POW 2	abcefg POW2 liv.-level 6-7-8
221	005464	Scheda madre POW 2	Mother board POW 2	dh POW2 liv.-level 10

Forno convezione-vapore gas 20 Gn1/1 e 20 Gn 2/1
20 Gn1/1and 20 Gn 2/1 Gas steam-convection oven

PNC	Model	Ref.	PNC	Model	Ref.	PNC	Model	Ref.	PNC	Model	Ref.
260 220	5714 - 2 - 6	a	260 222	5714 - 2 - 8	c	260 230	5717 - 2 - 6	e	260 232	5717 - 2 - 8	g
260 260	5714 - 2 - 6L	a	260 262	5714 - 2 - 8L	c	260 270	5717 - 2 - 6L	e	260 272	5717 - 2 - 8L	g
260 221	5714 - 2 - 7	b	260 223	5714 - 2 - 10	d	260 231	5717 - 2 - 7	f	260 233	5717 - 2 - 10	h
260 261	5714 - 2 - 7L	b	260 263	5714 - 2 - 10L	d	260 271	5717 - 2 - 7L	f	260 273	5717 - 2 - 10L	h

Pos	Code	Descrizione	Description	Ref. / Notes
222	002668	Supporto schede UIA-PRB	Boards support UIA-PRB	abcefg
222	002721	Supporto schede UIC	Boards support UIC	dh
223	002665	Scheda interfaccia UIA	Interface board UIA	abef UIA liv.-level 6-7
223	002725	Scheda interfaccia UIB	Interface board UIB	cg UIB liv.-level 8
223	002720	Scheda interfaccia UIC	Interface board UIC	dh UIC liv.-level 10
224	002683	Scheda spillone KS	Probe board KS	ae KS liv.-level 6
224	002666	Scheda spillone PRB	Probe board PRB	bcfg PRB liv.-level 7-8
225	051263	Controdado	Lock nut	abcefg
226	002727	Rondella	Washer	abcefg
227	005138	Interruttore x valvola scarico	Switch, drain valve	ef
228	002670	Prolunga x pulsante	Extension	
229	002641	Controllo ionizzazione	Safety device	
230	066834	Gommino passacavo	Chock gasket	
231	056148	Condensatore 10 µF	Condenser	abcd
231	005135	Condensatore 25 µF	Condenser	efgh
232	059078	Filtro RFI	RIF filter	
233	005033	Rele' 62 3s 230V 50Hz	Relay	
234	005034	Rele' 62 3w 230V 50Hz	Relay	
235	058857	Rele'	Relay	
236	046357	Morsettiera	Terminal board	
237	005279	Cruscotto superiore	Control panel, upper	ae
237	005281	Cruscotto superiore	Control panel, upper	bf
237	005239	Cruscotto superiore	Control panel, upper	cg
237	005264	Cruscotto superiore	Control panel, upper	dh
238	005416	Membrana cruscotto	Membrane, control panel	ae
238	005417	Membrana cruscotto	Membrane, control panel	bf
238	005325	Membrana cruscotto	Membrane, control panel	cg
238	005418	Membrana cruscotto	Membrane, control panel	dh
239	003762	Manopola	Knob	abef
239	003764	Manopola	Knob	bcfg
240	053816	Guarnizione manopola	Gasket, knob	abcefg
241	025245	Molletta x manopola	Spring, knob	abcefg
242	003765	Boccola x manopola	Bushing, knob	abcefg
243	002663	Guarnizione x boccola	Gasket, bushing	abcefg
244	002662	Boccola x manopola	Bushing, knob	abcefg
245	002418	Pulsante	Push button	
246	005139	Supporto interruttore	Support, switch	ef
247	005137	Pulsante	Push button	ef
248		Cruscotto inferiore	Control panel, lower	-art. 870832200
249	053342	Molla	Spring	
250	002669	Supporto schede POW 2	Boards support POW 2	