

20 GN1/1 AND 20 GN 2/1 ELECTRIC STEAM-CONVECTION OVEN
FORNO CONVEZIONE-VAPORE ELETTRICO 20 GN1/1 E 20 GN 2/1

PNC	Model	Ref.	Page	
260300	5714 - 3 - 6	a	1 - 4	} air o steam FCV/E 20 1/1
260301	5714 - 3 - 7	b	1 - 4	
260302	5714 - 3 - 8	c	1 - 4	
260303	5714 - 3 - 8E	d	1 - 4	
260304	5714 - 3 - 10	e	1 - 4	
260310	5717 - 3 - 6	f	1 - 4	} air o steam FCV/E 20 2/1
260311	5717 - 3 - 7	g	1 - 4	
260312	5717 - 3 - 8	h	1 - 4	
260313	5717 - 3 - 8E	l	1 - 4	
260314	5717 - 3 - 10	m	1 - 4	
260315	5717 - 3 - 8M	n	1 - 4	
260316	5717 - 3 - 8CH	p	1 - 4	

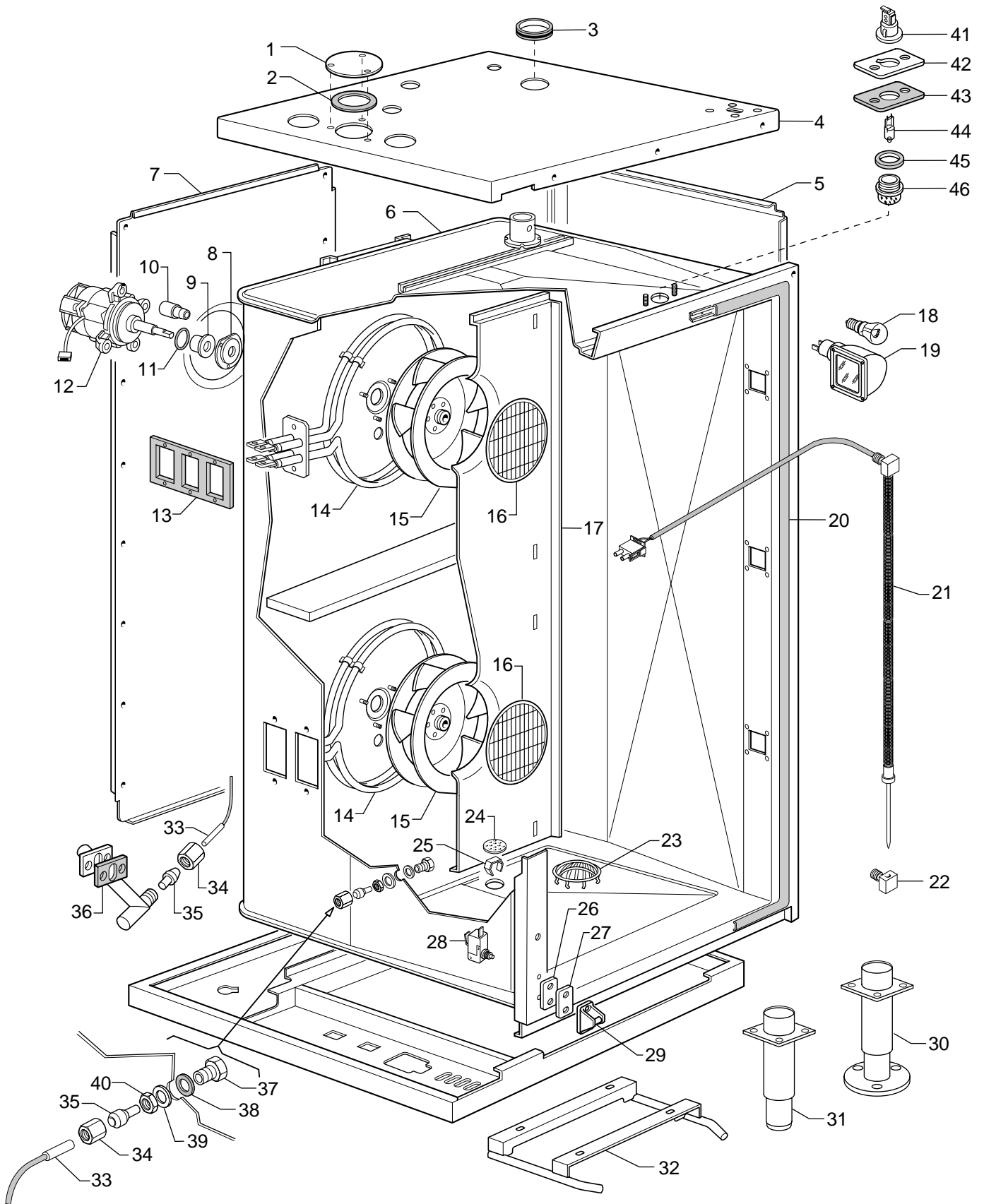
Index

Pag. 1	Oven cabinet
2	Oven door
3	Boiler and components
4	Electrical components
5-10	Spare parts list

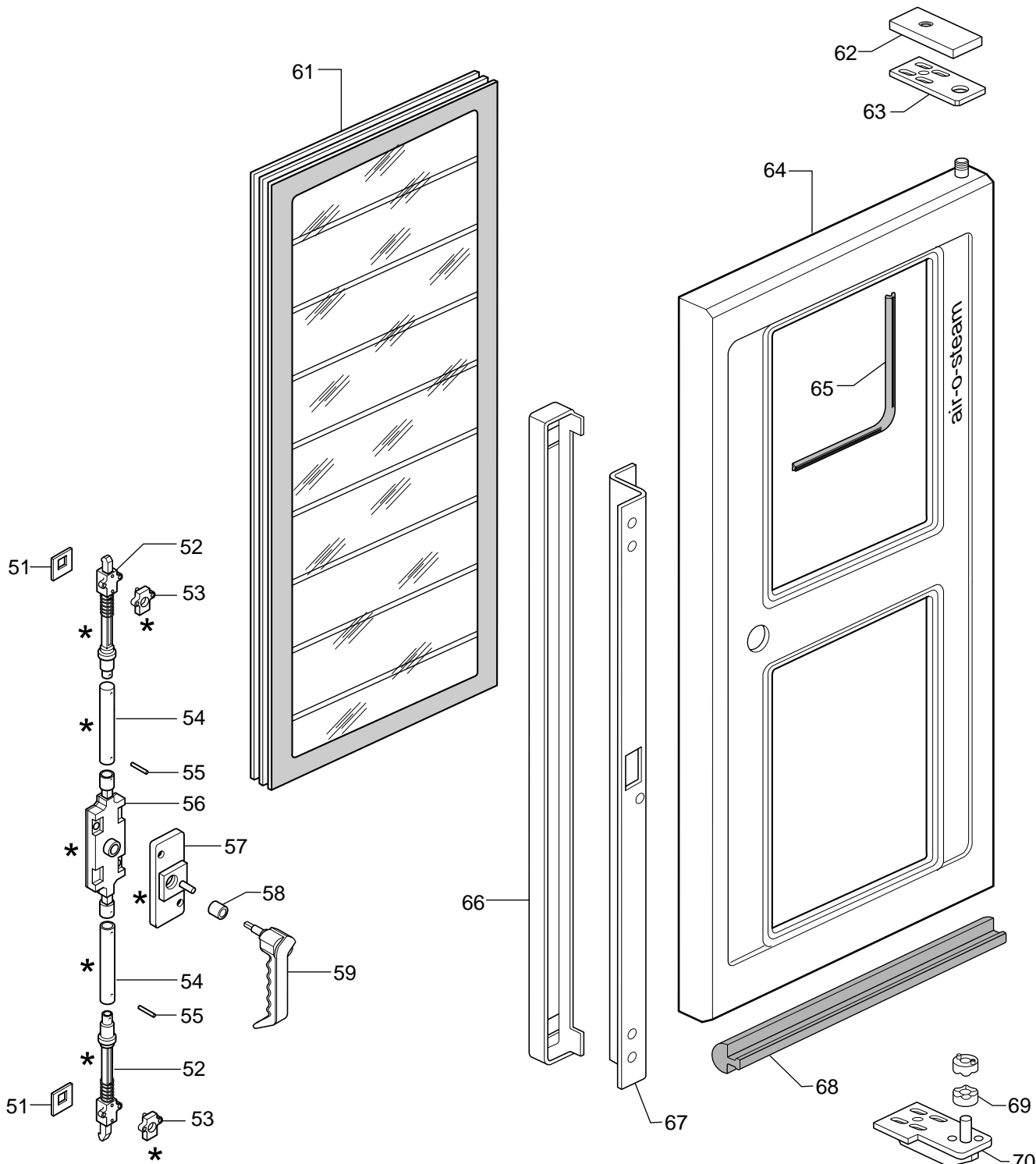
Indice

Cella forno
Porta forno
Boiler e componenti
Componenti elettrici
Lista ricambi

Brand / Marchio : J
Factory code: 9731



20 GN1/1 AND 20 GN2/1 ELECTRIC STEAM - CONVECTION OVEN 5714-3 / 5717-3
 FORNO CONVEZIONE-VAPORE ELETTRICO 20 GN1/1 E 20 GN2/1



71 * { LEVER HOOK LOCK ASSEMBLY
 ASSIEME CHIUSURA

20 GN1/1 AND 20 GN2/1 ELECTRIC STEAM - CONVECTION OVEN
 FORNO CONVEZIONE-VAPORE ELETTRICO 20 GN1/1 E 20 GN2/1

5714-3 / 5717-3

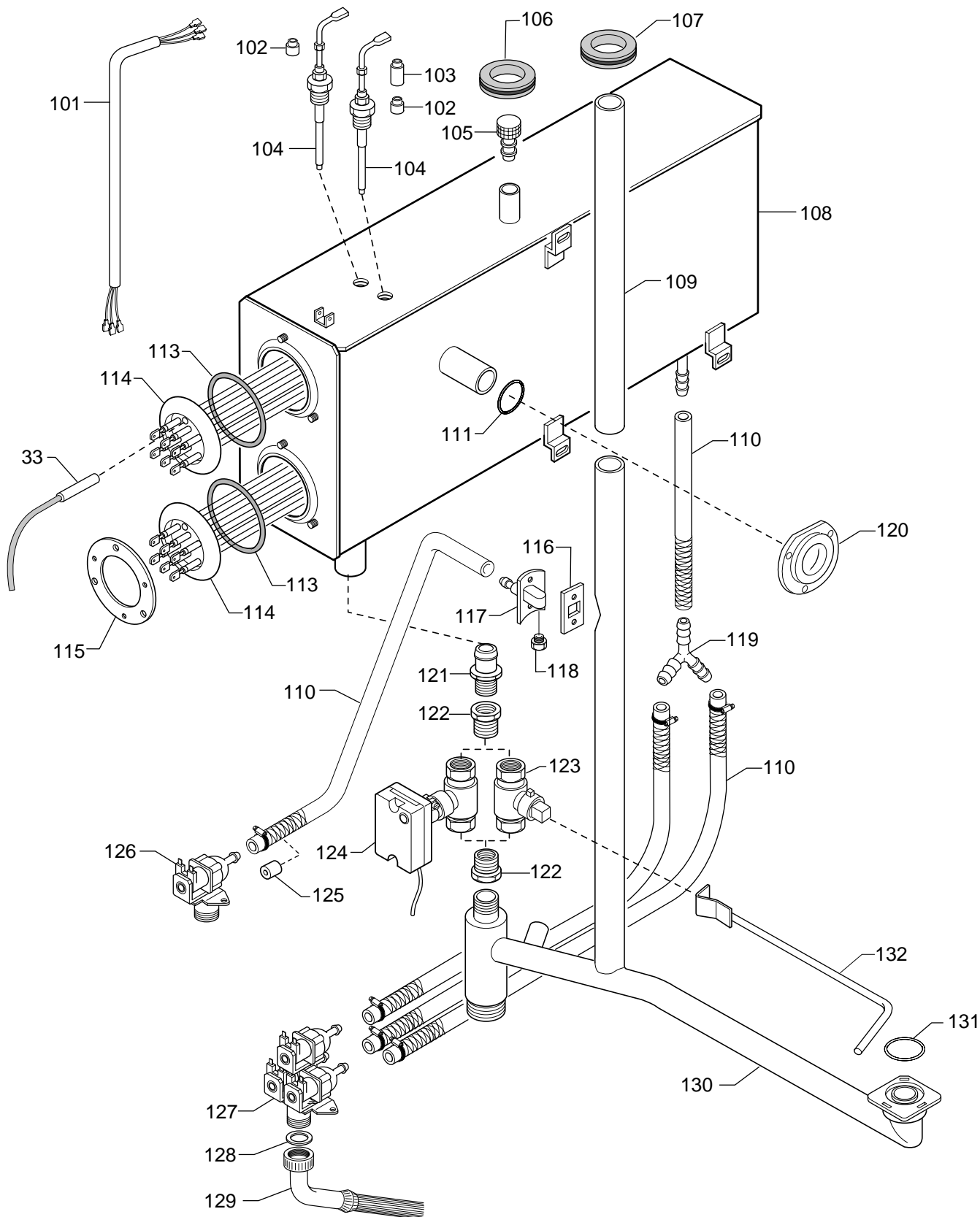
From ser. nr. / Da Ser. Nr.: 835.....

Page: 2

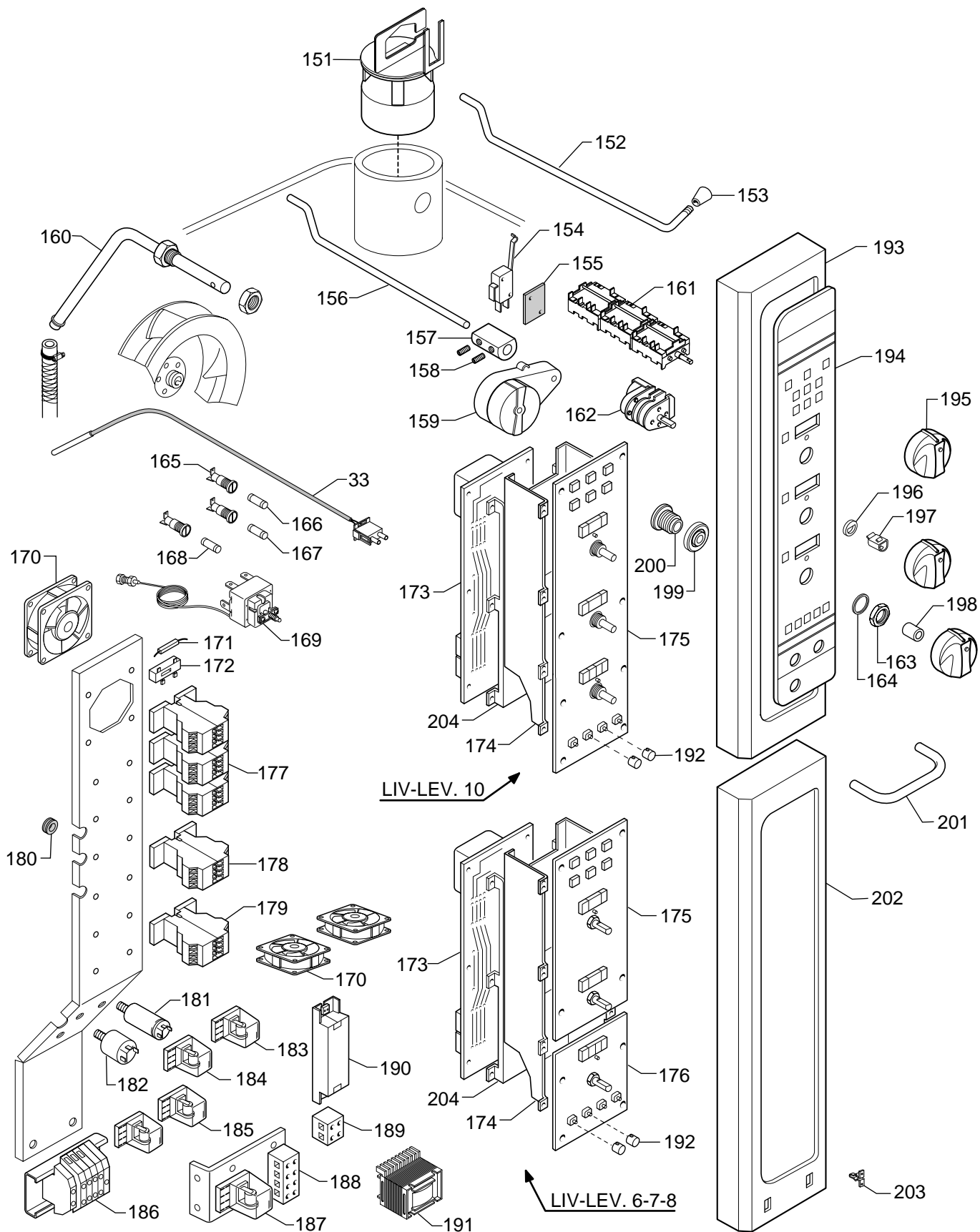
Ed. 9902

Doc. Nr.:

3 - 12 206



20 GN1/1 AND 20 GN2/1 ELECTRIC STEAM - CONVECTION OVEN 5714-3 / 5717-3
 FORNO CONVEZIONE-VAPORE ELETTRICO 20 GN1/1 E 20 GN2/1



20 GN1/1 AND 20 GN2/1 ELECTRIC STEAM - CONVECTION OVEN
 FORNO CONVEZIONE-VAPORE ELETTRICO 20 GN1/1 E 20 GN2/1

5714-3 / 5717-3

20 Gn1/1 and 20 Gn 2/1 Electric steam-convection oven
Forno convezione-vapore elettrico 20 Gn1/1 e 20 Gn 2/1

PNC	Model	Ref.	PNC	Model	Ref.	PNC	Model	Ref.
260 300	5714 - 3 - 6	a	260 304	5714 - 3 - 10	e	260 313	5717 - 3 - 8E	l
260 301	5714 - 3 - 7	b	260 310	5717 - 3 - 6	f	260 314	5717 - 3 - 10	m
260 302	5714 - 3 - 8	c	260 311	5717 - 3 - 7	g	260 315	5717 - 3 - 8M	n
260 303	5714 - 3 - 8 E	d	260 312	5717 - 3 - 8	h	260 316	5717 - 3 - 8CH	P

Pos	Code	Descrizione	Description	Ref. / Notes
		Pagina 1	Page 1	
1		Sportello ispezione	Inspection door	-art. J89061400
2	005175	Guarnizione x sportello	Door gasket	
3	053829	Gommino x valvola sfiato vapori	Stuffing gasket, air valve steam	
4		Coperchio	Cover	abcde -art. 850889800
4		Coperchio	Cover	fghlmnp -art. 850890800
5	005405	Fianco dx.	Right side panel	abcde -art. J88260900
5		Fianco dx.	Right side panel	fghlmnp -art. J88261100
5		Fianco sx.	Left side panel	abcde -art. 850890400
5		Fianco sx.	Left side panel	fghlmnp -art. 850890700
6		Cella forno	Oven cabinet	abcde -art. 874898100
6		Cella forno	Oven cabinet	fghlmn -art. 874898500
6		Cella forno	Oven cabinet	p -art. 873801500
7	005404	Schienale	Back panel	-art.J88232400
8		Flangia x cuscinetto	Bearing flange	-art. 508839300
9	002699	Cuscinetto	Bearing	
10	005132	Spina centraggio motore	Bushing	
11	002873	Guarnizione -OR	O - Ring	
12	0f0007	Motore per ventola -190w	Fan motor -190w	a
12	005028	Motore per ventola -190w	Fan motor -190w	bcde
12	002739	Motore per ventola -350w	Fan motor -350w	f
12	005237	Motore per ventola -350w	Fan motor -350w	ghlmp
12	005442	Motore per ventola -350w	Fan motor -350w	n
13	002689	Guarnizione x resistenza	Gasket, heating element	
14	002688	Resistenza forno 5666W - 230V	Heating element, oven	abcde
14	0A5330	Resistenza forno 8000W - 400V	Heating element, oven	fghlmp
14	005372	Resistenza forno 8000W - 440V	Heating element, oven	n
15	002617	Ventola 50 Hz	Fan 50 Hz	abcde
15	002139	Ventola 60 Hz	Fan 60 Hz	abcde
15	002740	Ventola 50 Hz	Fan 50 Hz	fghlmnp
15	002138	Ventola 60 Hz	Fan 60 Hz	fghlmnp
16	005291	Protezione ventola	Fan protection	abcde
16		Protezione ventola	Fan protection	fghlmnp -art. H25053700
17	005042	Parete aspirazione	Suction wall	abcde
17		Parete aspirazione	Suction wall	fghlmnp -art. 850890901
18	054840	Lampada	Lampe	abcdefghlmn
19	003956	Portalampada	Lamp holder	abcdefghlmn
20	003088	Guarnizione cella	Gasket	
21	003853	Sonda spillone	Meat probe	bcdeghlmnp
22	002674	Fermo x sonda spillone	Stopping	bcdeghlmnp
23	0H6299	Griglia x fondo forno	Grid, oven bottom	fghlmnp

20 Gn1/1 and 20 Gn 2/1 Electric steam-convection oven
Forno convezione-vapore elettrico 20 Gn1/1 e 20 Gn 2/1

PNC	Model	Ref.	PNC	Model	Ref.	PNC	Model	Ref.
260 300	5714 - 3 - 6	a	260 304	5714 - 3 - 10	e	260 313	5717 - 3 - 8E	l
260 301	5714 - 3 - 7	b	260 310	5717 - 3 - 6	f	260 314	5717 - 3 - 10	m
260 302	5714 - 3 - 8	c	260 311	5717 - 3 - 7	g	260 315	5717 - 3 - 8M	n
260 303	5714 - 3 - 8 E	d	260 312	5717 - 3 - 8	h	260 316	5717 - 3 - 8CH	P

Pos	Code	Descrizione	Description	Ref. / Notes
24	056444	Filtro	Filter	abcde
25	054905	Molla	Spring	abcde
26	005044	Spessore x nasello 2 mm	Thickness	
27	005224	Spessore x nasello 1 mm	Thickness	
28	046063	Microinterruttore	Microswitch	
29	0H6728	Nasello per maniglia	Handle catch	
30	005443	Piede	Foot	n
31	005025	Piede	Foot	abcdefghijklmp
32		Guida x carrello	Leading, trolley	-art. J88492800
33	002615	Sonda PT 1000	Probe	
34	002702	Dado x sonda	Probe nut	
35	002701	Portasonda	Probe holder	
36	002614	Guarnizione x tubo by pass	Gasket	
37	002623	Raccordo x sonda	Pipe fitting	
38	002624	Guarnizione x raccordo	Gasket, pipe fitting	
39	002700	Rondella	Washer	
40	020997	Controdado	Lock nut	
41		Portalampada	Lamp holder	p -art.
42		Flangia portalampada	Lamp holder flange	p -art. J87237300
43	0H6670	Guarnizione x flangia	Flange gasket	p
44	002956	Lampada alogena	Lampe	p
45	005341	Guarnizione x vetro lampada	Glass lampe gasket	p
46		Vetro lampada	Glass lampe	p
		Pagina 2	Page 2	
51	003990	Guarnizione x meccanismo	Gasket	
52	003822	Meccanismo di estremita	Closing hook	
53	004104	Base x meccanismo	Hook spacer	
54		Asta di collegamento	Lever	-art. J88414300
55	060920	Spina elastica	Roll pin	
56	0H6928	Meccanismo centrale	Device, main lock	
57		Flangia x meccanismo centrale	Flange, main lock	-art. H23398500
58	003994	Cuscinetto x maniglia	Bearing, handle	
59	0H6794	Maniglia porta	Handle, door	
61	0H6962	Vetro porta	Glass door	
62	005403	Copricerniera	Hinge cover	
63	005242	Cerniera superiore porta	Hinge, upper door	
64	005240	Porta forno	Door, oven	

20 Gn1/1 and 20 Gn 2/1 Electric steam-convection oven
Forno convezione-vapore elettrico 20 Gn1/1 e 20 Gn 2/1

PNC	Model	Ref.	PNC	Model	Ref.	PNC	Model	Ref.
260 300	5714 - 3 - 6	a	260 304	5714 - 3 - 10	e	260 313	5717 - 3 - 8E	l
260 301	5714 - 3 - 7	b	260 310	5717 - 3 - 6	f	260 314	5717 - 3 - 10	m
260 302	5714 - 3 - 8	c	260 311	5717 - 3 - 7	g	260 315	5717 - 3 - 8M	n
260 303	5714 - 3 - 8 E	d	260 312	5717 - 3 - 8	h	260 316	5717 - 3 - 8CH	P

Pos	Code	Descrizione	Description	Ref. / Notes
65		Guarnizione x vetro porta	Gasket, glass door	-art. H25326900
66		Carter x assieme chiusura	Guard, lever hook look assembly	-art. J88519300
67		Profilato x assieme chiusura	Angle iron, lever hook look ass.	-art. J88519200
68	0H6662	Guarnizione inferiore porta	Gasket, lower door	
69	002653	Cilindri dentati cerniera	Hinge teeth cylinders	
70	005241	Cerniera inferiore	Lower hinge	
71		Assieme chiusura porta	Lever hook look assembly	-art. J88390400
		Pagina 3	Page 3	
101	002763	Cavetti x sonde livello	Feeler cable	
102	055435	Distanziale x sonde L= 5 mm	Spacer, feeler	abcde
102	002633	Distanziale x sonde L= 14 mm	Spacer, feeler	fghlmnp
103	055347	Distanziale x sonde L= 9 mm	Spacer, feeler	abcde
104	003878	Sonda livello L=116,5 mm	Feeler	abcde
104	005235	Sonda livello L=179 mm	Feeler	fghlmnp
105	002692	Tappo superiore x boiler	Upper stopper, boiler	
106	002634	Gommino x boiler	Stuffing gasket, boiler	
107	002610	Gommino x tubo fumane	Stuffing gasket, condens. pipe	
108	003945	Boiler	Boiler	abcde
108	005234	Boiler	Boiler	fghlmnp
109		Tubo superiore condensa fumane	Upper, condensation pipe	-art. 835847300
110	002707	Tubo gomma corazzato	Rubber pipe	
111	002874	Anello di tenuta	Seal ring	
113	046213	Anello di tenuta x resistenza	Seal ring, heating element	
114	002751	Resistenza boiler 24000W - 400V	Heating element, boiler	abcdefghijklmnp
114	005371	Resistenza boiler 24000W - 440V	Heating element, boiler	n
115	003362	Flangia fissaggio resistenza	Flange, heating elem. fixing	
116	002612	Guarnizione x portaugello	Gasket, nozzle holder	
117	002611	Portaugello	Nozzle holder	
118	056681	Ugello x tubo fumane	Nozzle	
119	047431	Raccordo a Y	Y connection	
120	005381	Flangia x boiler	Flange, boiler	
121		Raccordo x valvola scarico	Pipe fitting, drain valve	-art. 516809501
122	005027	Raccordo x valvola scarico	Pipe fitting, drain valve	cdefghlmnp
123	056114	Valvola scarico boiler	Drain valve, boiler	ab
123	005262	Valvola scarico boiler	Drain valve, boiler	fg
124	005026	Valvola scarico boiler	Drain valve, boiler	cdehlmnp

20 Gn1/1 and 20 Gn 2/1 Electric steam-convection oven
Forno convezione-vapore elettrico 20 Gn1/1 e 20 Gn 2/1

PNC	Model	Ref.	PNC	Model	Ref.	PNC	Model	Ref.
260 300	5714 - 3 - 6	a	260 304	5714 - 3 - 10	e	260 313	5717 - 3 - 8E	l
260 301	5714 - 3 - 7	b	260 310	5717 - 3 - 6	f	260 314	5717 - 3 - 10	m
260 302	5714 - 3 - 8	c	260 311	5717 - 3 - 7	g	260 315	5717 - 3 - 8M	n
260 303	5714 - 3- 8 E	d	260 312	5717 - 3 - 8	h	260 316	5717 - 3 - 8CH	P

Pos	Code	Descrizione	Description	Ref. / Notes
125	0A5325	Regolatore di portata acqua	Regulator flow, water	
126	002613	Elettrovalvola carico acqua	Electric valve, water	abcde
126	055132	Elettrovalvola carico acqua	Electric valve, water	fghlmnp
127	0F0001	Elettrovalvola carico acqua	Electric valve, water	fgn
127	002712	Elettrovalvola carico acqua	Electric valve, water	abcdehlmnp
128	061488	Guarnizione x tubo carico acqua	Gasket, water inlet pipe	
129	005131	Tubo carico acqua	Inlet pipe, water	
130		Tubo condensa fumane	Condensation pipe	-art. 806809200
131	055323	Anello di tenuta	Seal ring	
132	002883	Maniglia x valvola scarico boiler	Handle, drain valve	ab
132	002882	Maniglia x valvola scarico boiler	Handle, drain valve	fg
		Pagina 4	Page 4	
151	005500	Valvola sfiato vapori cella	Vent valve assembly	
152	002675	Leva x valvola sfiato	Lever, air valve	ab
152	002766	Leva x valvola sfiato	Lever, air valve	fg
153	029898	Impugnatura x leva	knob, lever	abfg
154	053671	Microinterruttore	Microswitch	cdehlmnp
155	045404	Piastrina isolante	Microswitch insulating plate	cdehlmnp
156	002697	Leva x valvola sfiato	Lever, air valve	cde
156	002818	Leva x valvola sfiato	Lever, air valve	hlmnp
157		Boccola x leva	Bushing, lever	cdehlmnp -art. H24512300
158	046258	Grano	Screw	cdehlmnp
159	002696	Motoriduttore	Motoreducer	cdehlmnp
160		Tubo umidificatore	Pipe, humidifier	abcde -art. H22982800
160		Tubo umidificatore	Pipe, humidifier	fghlmnp -art. H22982900
161	002661	Commutatore	Change - over switch	abfg
162	003833	Temporizzatore	Timer	abfg
163	051263	Controdado	Lock nut	abcdfghlnp
164	002727	Rondella	Washer	abcdfghlnp
165	056582	Portafusibile	Fuse holder	
166	058869	Fusibile 10 AF	Fuse	abcde
166	005136	Fusibile 16 AF	Fuse	fghlmnp
166	058871	Fusibile 6,3 AF	Fuse	n
167	002820	Fusibile 160 m AT	Fuse	
168	002920	Fusibile 250 m AT	Fuse	p
169	002730	Termostato di sicurezza cella	Safety thermostat	abcdefghijklmnp
169	005320	Termostato di sicurezza cella	Safety thermostat	p

20 Gn1/1 and 20 Gn 2/1 Electric steam-convection oven
Forno convezione-vapore elettrico 20 Gn1/1 e 20 Gn 2/1

PNC	Model	Ref.	PNC	Model	Ref.	PNC	Model	Ref.
260 300	5714 - 3 - 6	a	260 304	5714 - 3 - 10	e	260 313	5717 - 3 - 8E	l
260 301	5714 - 3 - 7	b	260 310	5717 - 3 - 6	f	260 314	5717 - 3 - 10	m
260 302	5714 - 3 - 8	c	260 311	5717 - 3 - 7	g	260 315	5717 - 3 - 8M	n
260 303	5714 - 3 - 8 E	d	260 312	5717 - 3 - 8	h	260 316	5717 - 3 - 8CH	P

Pos	Code	Descrizione	Description	Ref. / Notes
170	002656	Ventilatore	Cooling fan	
171	058872	Resistenza 100 ohm	Resistor	
172	058873	Morsettiera x resistenza	Terminal board, resistor	
173	005463	Scheda madre POW 2	Mother board POW 2	abcdefghijklmnp POW2 liv 6-7-8
173	005464	Scheda madre POW 2	Mother board POW 2	em POW2 liv.-level 10
174	002668	Supporto schede UIA-PRB	Boards support UIA-PRB	abcdefghijklmnp
174	002721	Supporto schede UIC	Boards support UIC	em
175	002665	Scheda interfaccia UIA	Interface board UIA	abfg UIA liv.-level 6-7
175	002725	Scheda interfaccia UIB	Interface board UIB	cdhlnp UIB liv.-level 8
175	002720	Scheda interfaccia UIC	Interface board UIC	em UIC liv.-level 10
176	002683	Scheda spillone KS	Probe board KS	af KS liv.-level 6
176	002666	Scheda spillone PRB	Probe board PRB	bcdghlnp PRB liv.-level 7-8
177	0H7050	Contattore K2-12 A01	Contactore	abcde
177	0H7052	Contattore K2-23 A01	Contactore	fghlmnp
178	003598	Contattore K2-12 A10	Contactore	a
178	005171	Contattore K2-12 A00	Contactore	bcde
178	005238	Contattore K2-23 A00	Contactore	fghlmnp
179	059993	Contattore K2-45 A00	Contactore	
180	066834	Gommino passacavo ø 4	Chock gasket	
180	005382	Gommino passacavo ø 22	Chock gasket	
181	056148	Condensatore 10 µF	Condenser	abcde
181	005135	Condensatore 25 µF	Condenser	fghlmnp
182	046217	Filtro RFI	RIF filter	
183	005033	Rele' 62 3s 230V 50Hz	Relay	cdehlmnp
184	005034	Rele' 62 3w 230V 50Hz	Relay	bcdeghlmnp
185	058857	Rele'	Relay	
186	005226	Morsettiera	Terminal board	abcde
186	005173	Morsettiera	Terminal board	fghlmnp
187	056466	Rele' 10 A - 250 V	Relay	dl
188	054042	Morsettiera	Terminal board	dl
189	053805	Morsettiera	Terminal board	p
190	002710	Trasformatore 230 / 11,5V 60VA	Transformer	p
191	005440	Trasformatore 440 / 230V 630VA	Transformer	n
192	002670	Prolunga x pulsante	Extension	
193	005279	Cruscotto	Control panel	af
193	005281	Cruscotto	Control panel	bg
193	005239	Cruscotto	Control panel	cdhlnp
193	005264	Cruscotto	Control panel	em
194	005416	Membrana cruscotto	Membrane, control panel	af
194	005417	Membrana cruscotto	Membrane, control panel	bg

20 Gn1/1 and 20 Gn 2/1 Electric steam-convection oven
Forno convezione-vapore elettrico 20 Gn1/1 e 20 Gn 2/1

PNC	Model	Ref.	PNC	Model	Ref.	PNC	Model	Ref.
260 300	5714 - 3 - 6	a	260 304	5714 - 3 - 10	e	260 313	5717 - 3 - 8E	l
260 301	5714 - 3 - 7	b	260 310	5717 - 3 - 6	f	260 314	5717 - 3 - 10	m
260 302	5714 - 3 - 8	c	260 311	5717 - 3 - 7	g	260 315	5717 - 3 - 8M	n
260 303	5714 - 3 - 8 E	d	260 312	5717 - 3 - 8	h	260 316	5717 - 3 - 8CH	P

Pos	Code	Descrizione	Description	Ref. / Notes
194	005325	Membrana cruscotto	Membrane, control panel	cdhlnp
194	005418	Membrana cruscotto	Membrane, control panel	em
195	003762	Manopola	Knob	abfg
195	003764	Manopola	Knob	bcdghlnp
196	053816	Guarnizione manopola	Gasket, knob	abcdfghlnp
197	025245	Molletta x manopola	Spring, knob	abcdfghlnp
198	003765	Boccola x manopola	Bushing, knob	abcdfghlnp
199	002663	Guarnizione x boccola	Gasket, bushing	abcdfghlnp
200	002662	Boccola x manopola	Bushing, knob	abcdfghlnp
200	053342	Molla	Spring	
201	005441	protezione cruscotto	Protection, control panel	n
202		Cruscotto inferiore	Control panel, lower	-art. 870832200
203	053342	Molla	Spring	
204	002669	Supporto schede POW 2	Boards support POW 2	