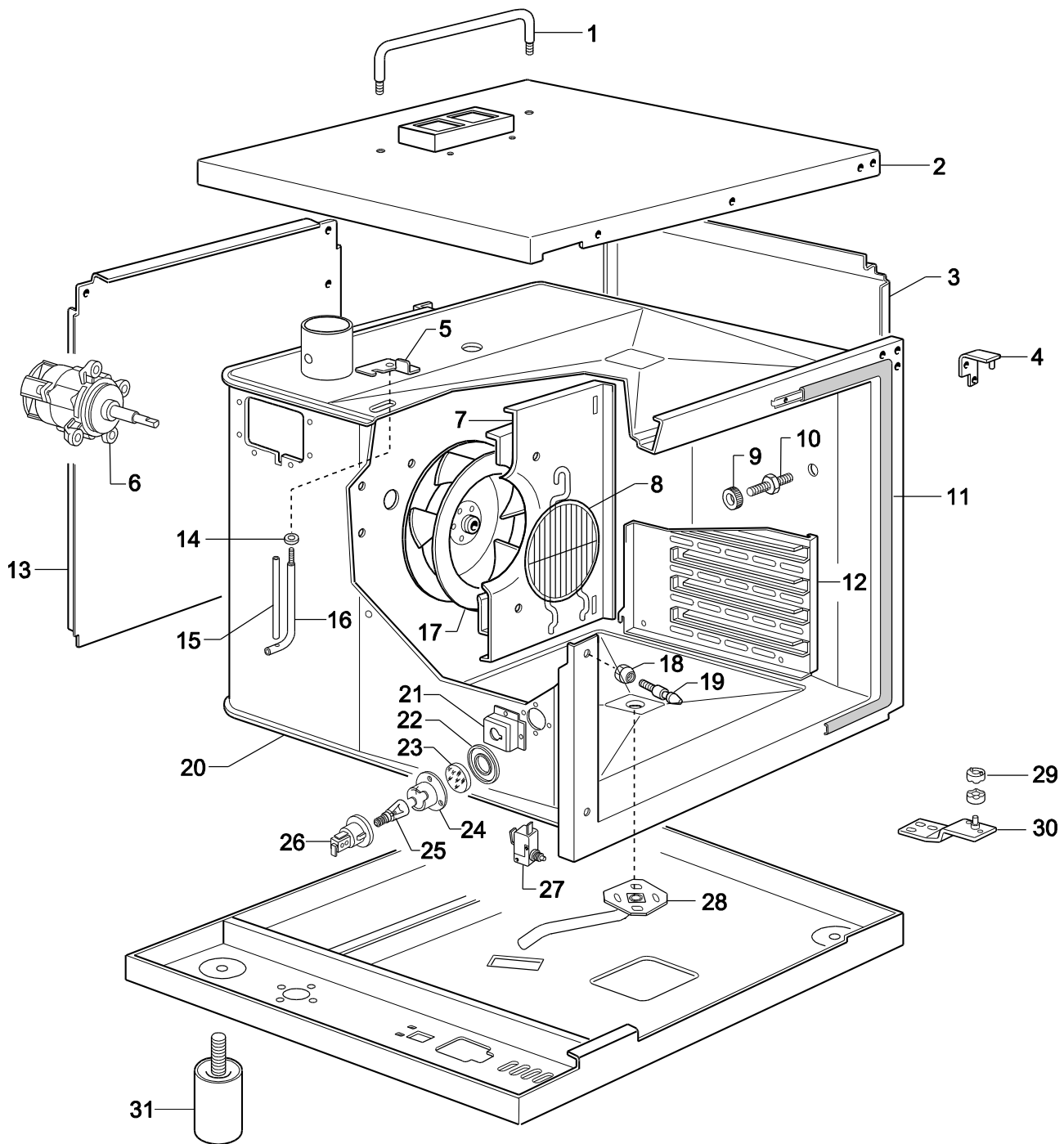
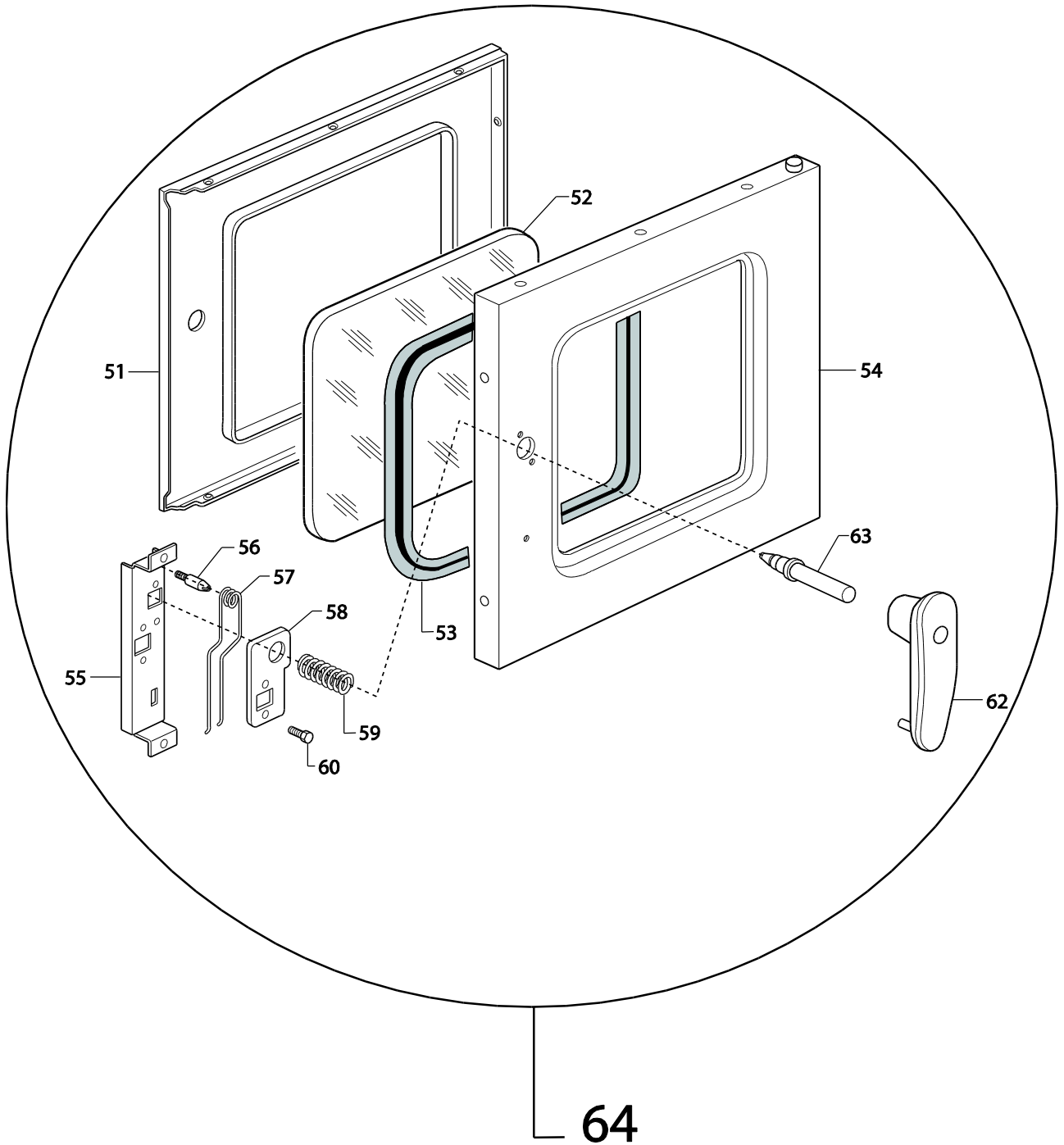


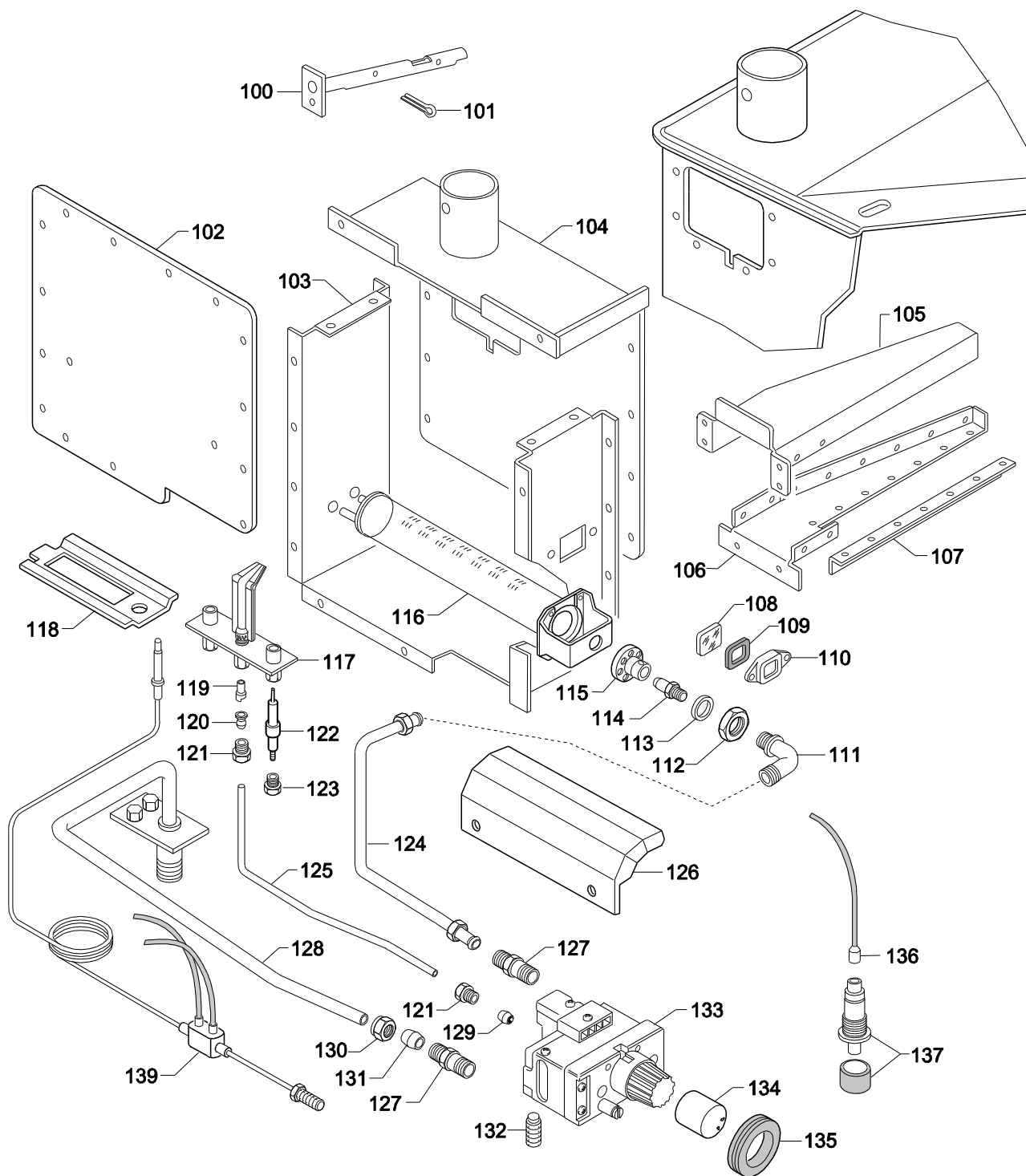
PNC	Model	Ref.	Group	GN	Page	Notes
240006	FCF_G6_I	k	FCF	1/1	2-3-4-5	220/230V 1N 50Hz
240200	FCF/G6-0	c	FCF	1/1	2-3-4-5	220/230V 1N 50Hz
240222	FCF061GMS	e	FCF	1/1	2-3-4-5	220/230V 1N 60Hz
240260	FCFG6-0T	d	FCF	1/1	2-3-4-5	Town 220/230V 1N 50Hz
240263	FCFG6-1J	f	FCF	1/1	2-3-4-5	100V 1 60Hz
260575	ECF_G6_I	j	ECF	1/1	2-3-4-5	220/230V 1N 50Hz
260625	ECFG6-T	l	ECF	1/1	2-3-4-5	220/230V 1N 50Hz
260700	ECF/G6/0	a	ECF	1/1	2-3-4-5	220/230V 1N 50Hz
260722	ECF061GMS	b	ECF	1/1	2-3-4-5	220/230V 1N 60Hz
697300	ACF/G6-0	g	ACF	1/1	2-3-4-5	220/230V 1N 50Hz
697500	RCF061G	h	RCF	1/1	2-3-4-5	220/230V 1N 50Hz
697506	RCF061GK	i	RCF	1/1	2-3-4-5	220/230V 1N 50Hz Kipro

Pag	Index	Indice	Note
2	Oven cabinet.	Cella forno	
3	Door	Porta	
4	Gas components	Componenti gas	
5	Electrical components	Componenti elettrici	
6-9	Spare parts list	Lista ricambi	

Brand/Marchio: All
 Factory code: 9PDX





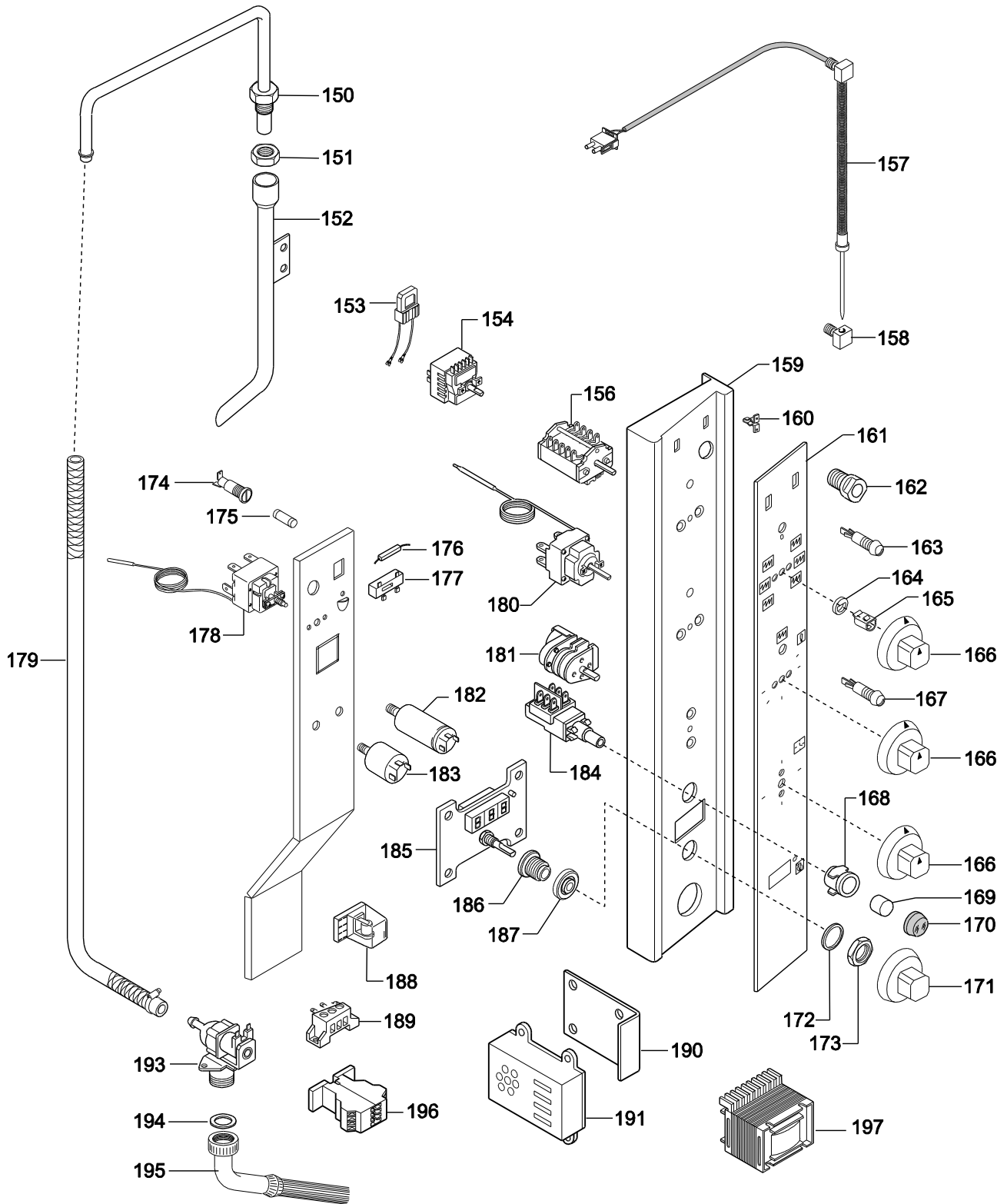


119 - Ugello bruciatore pilota / Pilot burner nozzle

054037	∅ 25 2H,2E+	G20 20mbar
054037	∅ 25 2L	G25 25mbar (Olanda)
054037	∅ 25 2ELL	G25 20mbar (Germania)
054286	∅ 24 3+,3B/P	G30/G31 28-30/37mbar
054286	∅ 24 3B/P	G30/G31 50 mbar (Germania)

114 - Ugello bruciatore / Burner nozzle

056471	∅ 2,25 2H,2E+	G20 20mbar
056471	∅ 2,25 2L	G25 25mbar (Olanda)
002267	∅ 2,45 2ELL	G25 20mbar (Germania)
002862	∅ 1,30 3+,3B/P	G30/G31 28-30/37mbar
059364	∅ 1,50 3B/P	G30/G31 50 mbar (Germania)



6 GN 1/1 GAS CONVECTION OVEN					
FORNO CONVEZIONE GAS 6 GN 1/1					
Pos	Factory Code	6DGT Code	Descrizione	Description	Ref./Note
			Pagina 1	Page 1	
1	0516824701		Protezione camino	Protection, grid	
2	0521880005	0C0718	Coperchio	Lid	
3	0521879704	0C0537	Fianco dx	R.H. side panel	
3	0850868605		Fianco sx	L.H. side panel	
4	0512813100	003686	Cerniera superiore porta	Upper hinge, door	
5	0525855300		Squadretta fissaggio termostato	Bracket, thermostat fixing	
6	0611804002	002616	Motore per ventola forno	Motor, fan oven	For 220 V
6	0611804601	004083	Motore per ventola forno	Motor, fan oven	For 100 V
7	0850867706	003754	Parete aspirazione	Suction wall	
8	0830883500	003673	Protezione ventola	Protection, fan	
9	0514836901	0C1270	Ghiera fissaggio diffusori	Ring nut, diffuser	
10	0516811601	002958	Supporto diffusori	Support, diffuser	
11	0543825301	005713	Guarnizione cella	Gasket, oven cabinet	
12	0850866202	003675	Diffusore Dx	R. H. light diffuser	
12	0850866103	003676	Diffusore Sx	L. H. light diffuser	
13	0521879901	0C0719	Schienale	Back panel	
13	0523842901		Schienale	Back panel	For 100 V
14	0214530100	057762	Rondella elastica	Spring washer	
15	0517844900	0C6436	Tubetto per termostato	Pipe, thermostat	
16	0516823000	0C1260	Protezione termostato	Protection, thermostat	
17	0874856802	002754	Ventola forno	Fan, oven	
17	0830809902	002871	Ventola forno	Fan, oven	For 60 Hz
18	0516822400	003685	Controdado per nasello	Lock nut, catch	
19	0516827701	003684	Nasello per porta	Catch, door	
20	0850867615		Cella forno	Oven cabinet	
21	0508840702	0C4062	Supporto portalampada	Support, lamp holder	
22	0508840801	002628	Flangia per guarnizione lampada	Flange, gasket lampe	
23	0574804900	002627	Vetro per lampada	Glass, lampe	
24	0543817202	002626	Guarnizione per lampada	Gasket, lampe	
25	0660802502	054840	Lampada	Lampe	
26	0660807200	0C5508	Portalampada	Lamp holder	
27	0640602014	046063	Microinterruttore	Microswitch	
28	0830812503	003776	Tubo scarico condensa	Drain pipe, condensation	
29	0510815700	002653	Cilindri dentati cerniera	Hinge teeth cylinders	
30	0512813200	003687	Cerniera inferiore porta	Lower hinge door	
31	0835840500	003703	Piede 2" inox	Foot, 2" inox	
			Pagina 2	Page 2	
51	0502883906	003679	Controporta	Inner door	
52	0574805901	003681	Vetro porta	Glass, door	
53	0543820203	003680	Guarnizione per vetro	Gasket, glass	
54	0523897001		Porta forno	Door, oven	Up to 330100..
54	0851801303	0C9550	Porta forno	Door, oven	From 331100..
55	0525864802	006939	Supporto serratura porta	Support. lock door	
56	0214442702	052126	Vite per molla	Screw, spring	
57	0514834100	054282	Molla per serratura porta	Spring, lock door	
58	0527801200	0C0446	Piastrina arresto molla	Plate, spring stopped	
59	0514825203	053757	Molla richiamo pulsante	Spring, push button returning	
60	0514824801	053759	Vite fissaggio piastrina	Screw, plate fixing	
61	0516850600	0C0447	Divaricatore molla	Retractor, spring	
62	0806807500	0F0135	Maniglia porta	Handle, door	Up to 330100..
62	0805405L00	0C9549	Maniglia porta	Handle, door	From 331100..
63	0516850600	0C0447	Divaricatore molla	Retractor, spring	Up to 330100..
63	0514402800	0C9546	Divaricatore molla	Retractor, spring	From 331100..
64	0851801604	0C5132	Assiemaggio porta	Door assembly	
			Pagina 3	Page 3	
100	0830813401		Tubetto per limitatore	Pipe, safety thermostat	

6 GN 1/1 GAS CONVECTION OVEN					
FORNO CONVEZIONE GAS 6 GN 1/1					
Pos	Factory Code	6DGT Code	Descrizione	Description	Ref./Note
101	0219290205		Copiglia per tub. ø 2,0 x 20 mm	Cotter pin, diam. 2,0 x 20mm	
102	0524812901	0C6354	Parete anter. cam. combustione	Front wall, combustion chamber	
103	0524812704		Fascia camera di combustione	Band, combustion chamber	
104	0850867805		Schienale camera di combustione	Back panel, combustion chamb.	
105	0524813203	0C6097	Condotto sup. camera comb.	Upper duct, combustion chamb.	
106	0524813103	0C6098	Condotto inferiore camera comb.	Lower duct, combustion chamb.	
107	0524813001	0C6099	Squadretta rinforzo condotto	Bracket, duct reinforcement	
108	0275290025	057400	Vetro spia bruciatore	Inspection glass, burner	
109	0282217401	057402	Guarnizione per vetro spia	Gasket, inspection glass	
110	0538800700	057382	Cornice per vetro spia	Frame, inspection glass	
111	0511805401	059250	Raccordo portaugello	Nipple, nozzle holder	
112	0214105101	020997	Controdado	Lock nut	
113	0506833401	054029	Guarnizione ugello	Gasket, nozzle	
114	0514862800	056471	Ugello ø 2,25	Nozzle diam. 2,25	G 20- 20 mbar
114	0514862800	056471	Ugello ø 2,25	Nozzle diam. 2,25	G 25- 25 mbar
114	0516806100	002267	Ugello ø 2,45	Nozzle diam. 2,45	G 25- 20 mbar
114	0514899100	002862	Ugello ø 1,30	Nozzle diam. 1,30	G 30/G 31 28-30/37 mbar
114	0514879700	059364	Ugello ø 1,50	Nozzle diam. 1,50	G 30/G31 50 mbar
115	0516824400	004326	Ugello ø 4,7	Nozzle diam. 4,7	For Town
115	0830898801	0C9105	Aeratore bruciatore	Aerator, burner	
116	0830813001	003677	Bruciatore	Burner	
117	0830828100	054032	Bruciatore pilota	Pilot burner	
118	0508886300	0C6355	Protezione bruciatore pilota	Protection, pilot burner	
119	0514831500	054037	Ugello pilota N°25	Nozzle N°25	G 20- 20 mbar
119	0514831500	054037	Ugello pilota N°25	Nozzle N°25	G 25- 20/25 mbar
119		054286	Ugello pilota N°24	Nozzle N°24	G 30/31 28-30/37-50 mbar
119	0514831600	054038	Ugello pilota	Nozzle	For Town
120	0215199700	052127	Anello bicono ø 4 mm	Biconical ring, diam.4 mm	
121	0214164400	052125	Raccordo ø 4 mm	Nipple, diam.4 mm	
122	0830872200	059988	Elettrodo di accensione	Electrode, ignition	
123	0214164101	057960	Raccordo per elettrodo	Nipple, electrode	
124	0513800900		Conduttura, valvola gas – bruc.	Pipe, gas valve - burner	
125	0517846600	0C6751	Conduttura pilota	Pipe, pilot burner	Up to 5391...
125	0806805400	0C2517	Conduttura pilota	Pipe, pilot burner	For 100 V
125	0515400C01	0C8080	Conduttura pilota	Pipe, pilot burner	up to 5391...
125	0830407300	0CA462	Conduttura pilota	Pipe, pilot burner	From 5401...
126	0525858602	0C4487	Parafiamma	Fireproof	For 100 V
127	0214163914	052718	Raccordo per valvola	Nipple, gas valve	from 5401...
128	0806854700		Conduttura alimentazione gas	Inlet pipe, gas	
129	0215199700	052127	Anello bicono ø 4 mm	Biconical ring, diam.4 mm	
130	0214108111	041155	Dado per bicono	Nut, biconical ring	
131	0215073101	060325	Anello bicono ø 10 mm	Biconical ring, diam.10 mm	
132	0835819400	056009	Tappo filettato 3/8"	Screw plug 3/8"	
133	0835815101	053973	Valvola gas	Gas valve	
134	0546807700	056452	Rivestimento per manopola	Covering, knob	
135	0543820002	003705	Gommino per manopola	Stuffing gasket, knob	
136	0638888000		Cavetto accensione	Cable, spark plug	
137	0835829600	059251	Accenditore piezoelettrico	Piezoelectric igniter	Up to 330100..
137	0624804700	004240	Accenditore elettronico	Electronic igniter	From 331100..
138					
139	0830828703	054055	Assieme termocoppia	Thermocouple assembly	
			Pagina 4	Page 4	
150	0806869300	0C5543	Conduttura per umidificatore	Pipe, humidifier	
151	0514875601	006245	Dado	Nut	

6 GN 1/1 GAS CONVECTION OVEN FORNO CONVEZIONE GAS 6 GN 1/1					
Pos	Factory Code	6DGT Code	Descrizione	Description	Ref./Note
152	0805899900	003674	Tubo umidificatore	Pipe, humidifier	
153	0694802600	005697	Snubber	Snubber	
154	0699802200	0C1605	Regolatore di energia	Energy regulator	
155					
156	0641400000	0C6245	Commutatore	Change-over switch	
157	0830816900	002673	Sonda spillone	Meat probe	For 100 V Version
158	0511810201	002674	Fermo per sonda spillone	Stopping, meat probe	For 100 V Version
159	0851812802	0C3876	Cruscotto	Control panel	
160	0518801801	053342	Molla per marchio	Spring, brand	
161	0675823501	0C5509	Membrana cruscotto	Membrane, control panel	for Group FCF up to 330100..
161	0675832101	0C3877	Membrana cruscotto	Membrane, control panel	for Group ECF up to 330100..
161	0675823701	003852	Membrana cruscotto	Membrane, control panel	for Group ACF up to 330100..
161	0675841301	0A5399	Membrana cruscotto	Membrane, control panel	for Group RCF up to 330100..
161	0541400B00	0C9555	Membrana cruscotto	Membrane, control panel	For Group FCF From 331100..
161	0541400M00	0C9547	Membrana cruscotto	Membrane, control panel	For Group ACF From 331100..
161	0541400P00	0C9548	Membrana cruscotto	Membrane, control panel	For Group ECF From 331100..
161	0541400R00	0C9556	Membrana cruscotto	Membrane, control panel	For Group RCF From 331100..
162	0830828400	053976	Spia controllo fiamma bruciatore	Inspection flame, burner	
163	0660804200	058544	Lampada spia verde	Green indicator lamp	
164	0543801701	0C3796	Guarnizione per manopola	Gasket, knob	
165	0214590701	025245	Molletta per manopola	Spring, knob	
166	0548837200	002672	Manopola con indicatore	Knob, with indicator	for Group FCF up to 330100..
166	0548837400	003743	Manopola con indicatore	Knob, with indicator	for Group ECF up to 330100..
166	0548837900	0A5324	Manopola con indicatore	Knob, with indicator	for Group FCF up to 330100..
166	0548837400	003743	Manopola con indicatore	Knob, with indicator	for Group RCF up to 330100..
166	0548400101	0C6076	Manopola con indicatore	Knob, with indicator	From 331100..
167	0660804300	058522	Lampada spia gialla	Yellow indicator lamp	
168	0548845000	003767	Supporto per interruttore	Support, switch	For 100V version
169	0548844900	003768	Pulsante per interruttore	Push button, switch	For 100V version
170	0548801500	053979	Protezione pulsante	Protection, push button	For 100V version
171	0548837300	002671	Manopola senza indicatore	Knob, with out indicator	For 100V version
172	0508836400	002727	Rondella	Washer	For 100V version
173	0214114900	051263	Controdado	Lock nut	
174	0652800401	056582	Portafusibile	Fuse holder	
175	0652801800	002820	Fusibile 160 mA	Fuse 160 mA	
176	0617813201	058872	Resistenza 100 ohm	Resistor	
177	0639805100	058873	Morsettiera per resistenza	Terminal board, resistor	
178	0646807700	003594	Termostato di sicurezza	Safety thermostat	
179	0544815200	0C4158	Tubo gomma corazzato	Rubber pipe	
180	0646804001	056384	Termostato	Thermostat	
181	0646802400	055366	Temporizzatore	Timer	Up to 27/97
181	0646808400	003833	Temporizzatore	Timer	From 28/97 up to 41/12
181	*	0C8755	Temporizzatore	Timer	From 42/12
182	0694800300	056148	Condensatore 10 µF	Condenser 10 µF	
182	0694802101	0C4813	Condensatore 80 µF	Condenser 80 µF	For 100V version
183	0694601000	046217	Filtro RFI	RIF filter	
184	0641803100	003766	Interruttore per sonda spillone	Switch, meat probe	

6 GN 1/1 GAS CONVECTION OVEN					
FORNO CONVEZIONE GAS 6 GN 1/1					
<i>Pos</i>	<i>Factory Code</i>	<i>6DGT Code</i>	<i>Descrizione</i>	<i>Description</i>	<i>Ref./Note</i>
185	0675817301	003763	Scheda per sonda spillone	Board, meat probe	For 100V version
186	0516807301	002662	Boccola per manopola	Bushing, knob	For 100V version
187	0543816100	002663	Guarnizione per boccola	Gasket, bushing	For 100V version
188	0648803001	058857	Rele'	Relay	
189	0639804900	046357	Morsettiera	Terminal board	
190	0524886400	0TTK40	Squadretta supporto ronzatore	Bracket support, buzzer	Up to 705
	0538821300	*	Squadretta supporto ronzatore	Bracket support, buzzer	From 706
190	0505404M01	OCA260	Squadretta supporto ronzatore	Bracket support, buzzer	up to 5121
190					From 5131
191	0675800503	055368	Ronzatore	Buzzer	Up to 1071
	675400B00	0C7006	Ronzatore	Buzzer	From 1081
191					up to 5391
191	675401000	OCA485	Ronzatore	Buzzer	From 5401
193	0696400000	0C6081	Elettrovalvola per umidificatore	Solenoid valve, humidifier	
194	0246001622	061488	Guarnizione	Gasket	
195	0830824600	053789	Tubo carico acqua	Inlet pipe, water	
196	0648807300	088477	Contattore	Contacto	
197	0624801500	056376	Trasformatore	Trafo	For 60 Hz