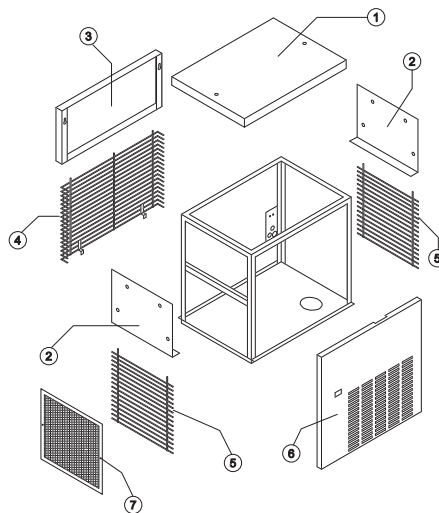




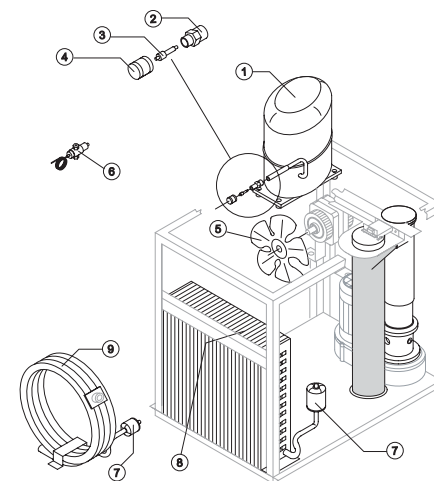
# MODELLO/MODEL: 730553-730554-730603-730604



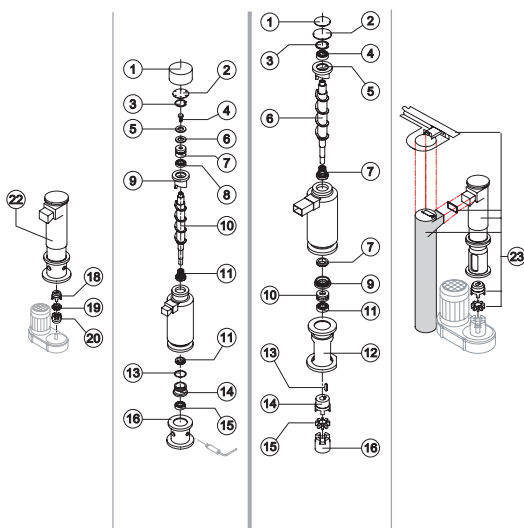
## INVOLUCRO/SHELL



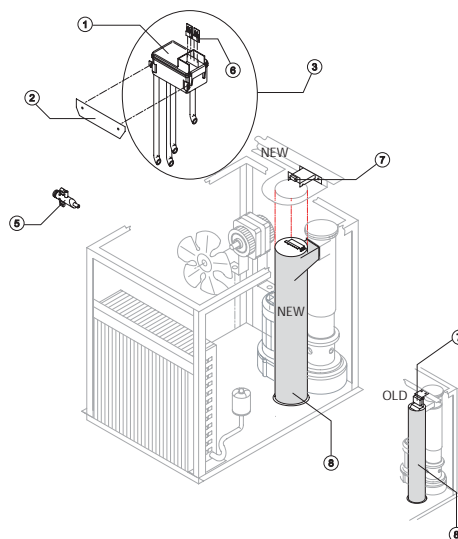
## GRUPPO FRIGORIFERO/COOLING SYSTEM



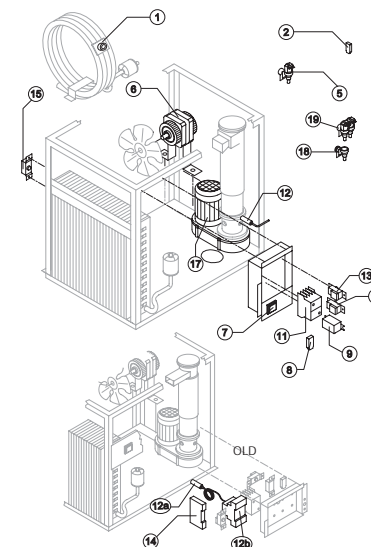
## EVAPORATORE/EVAPORATOR



## CIRCUITO IDRAULICO/HYDRAULIC CIRCUIT



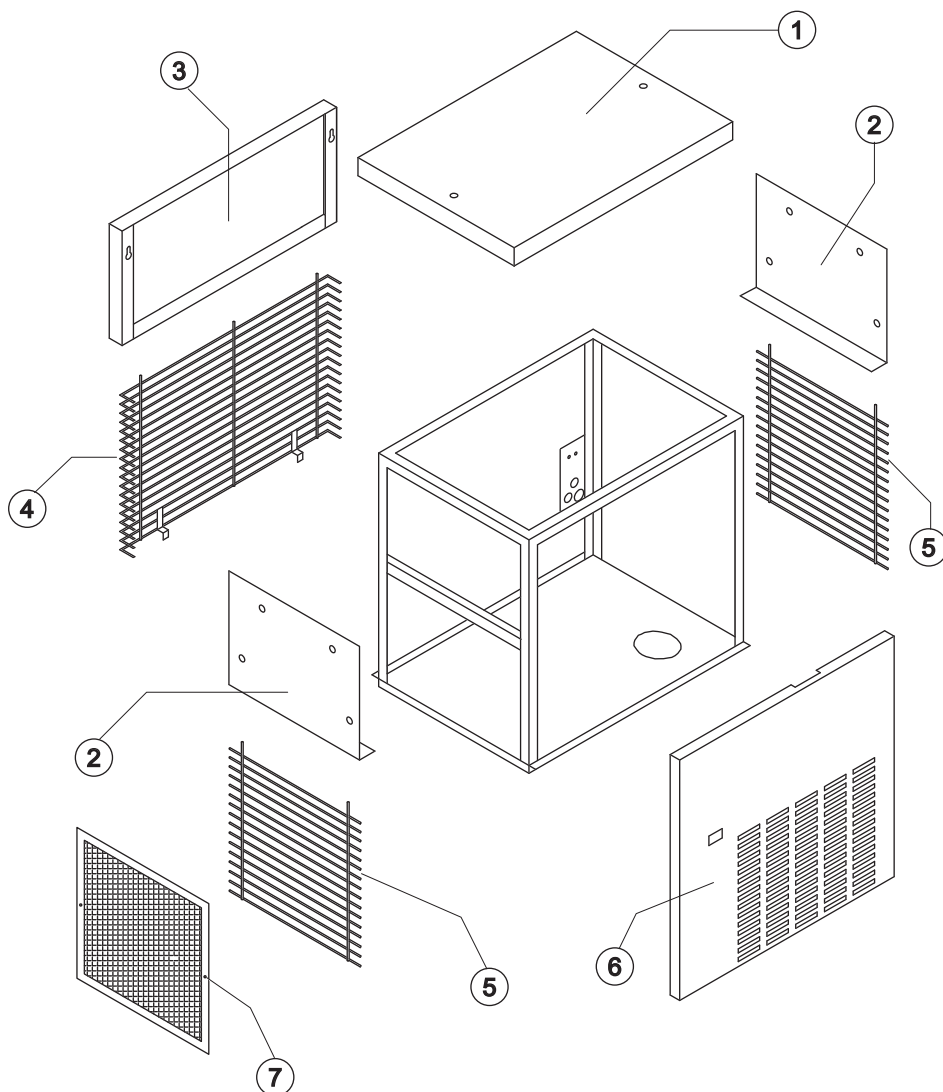
## PARTI ELETTRICHE/ELECTRIC PARTS



Rev. 7 - 26/05/2006



# INVOLUCRO/SHELL ASSY



## Componenti Comuni/Common Parts

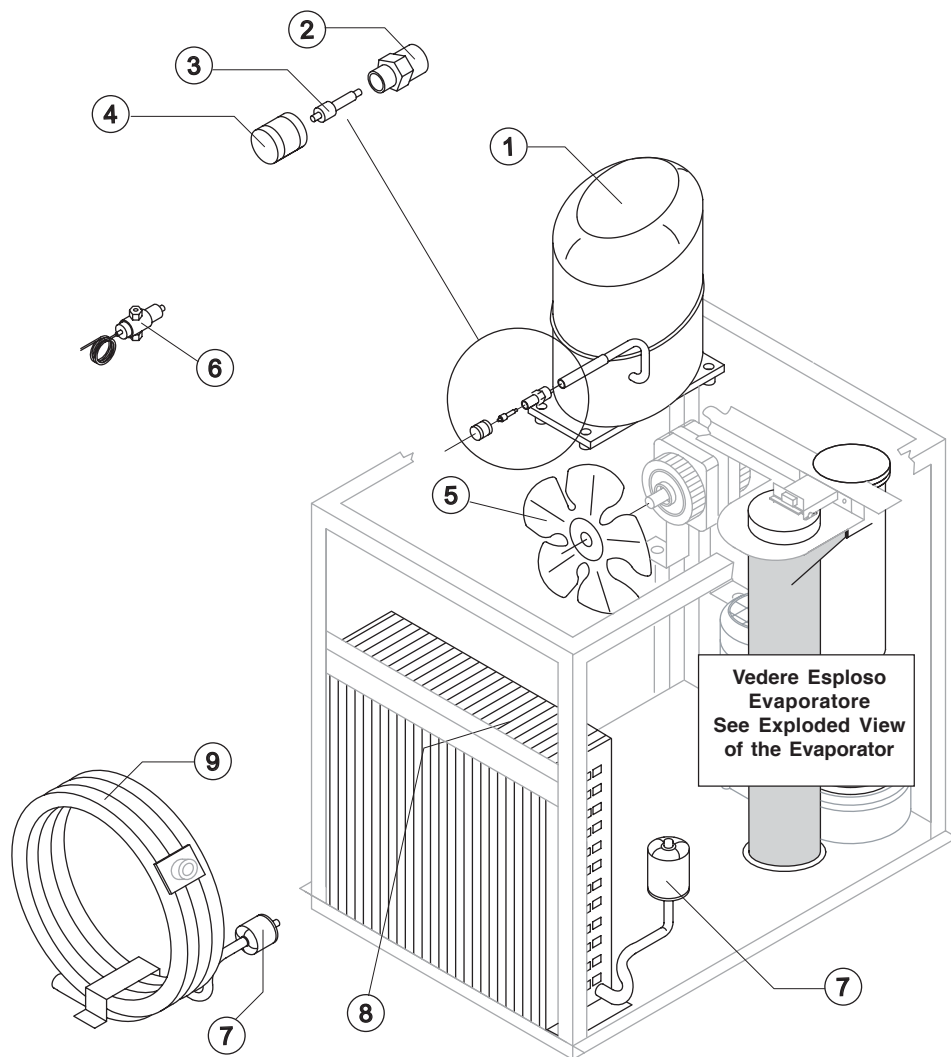
Ref.	Descrizione Ricambio/Spare Description	Code
1	Top	22667
2	Fianco Destro e/o Sinistro/Right/Left Side Panel	22663
3	Pannello Posteriore/Rear Panel	22665
4	Griglia Posteriore/Rear Grid	D12060
5	Griglia Laterale/Lateral Grid	D12061
6	Pannello Anteriore/Front Panel	22723

## Componenti Solo Versione Aria/Parts for Air-Cooled Version Only

Ref.	Descrizione Ricambio/Spare Description	Code
7	Filtro/Filter	18163



# GRUPPO FRIGORIFERO/COOLING SYSTEM



## Componenti Comuni/Common Parts

Ref.	Descrizione Ricambio/Spare Description	Code
1	Compressore/Compressor Vedi Tabella/See Table	-
2	Corpo Valvola Vuoto-Carica/Vacuum-Charge Valve Body	14007
3	Meccanismo Valvola Vuoto-Carico/Vacuum-Charge Valve Device	14005
4	Tappo Valvola Vuoto-Carica/Vacuum-Charge Valve Plug	14006
7	Filtro Solido/Solid Core Drier	14089

## Componenti Solo Versione Aria/Parts for Air-Cooled Version Only

Ref.	Descrizione Ricambio/Spare Description	Code
5	Ventola Aspirante/Sucking Fan	20407
8	Condensatore ad Aria/Air Condenser	20426

## Componenti Solo Versione Acqua/Parts for Water-Cooled Version Only

Ref.	Descrizione Ricambio/Spare Description	Code
5	Ventola Aspirante/Sucking Fan	10213
6	Valvola Pressostatica/Pressostatic Valve	20210
9	Condensatore ad Acqua/Water Condenser	14034

## Ref. 1 - Compressore/Compressor

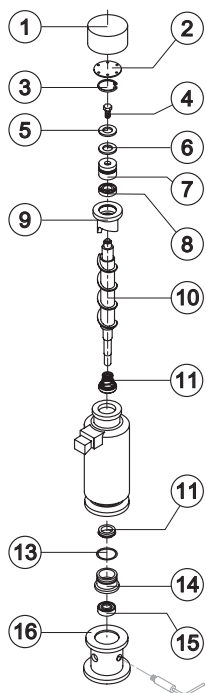
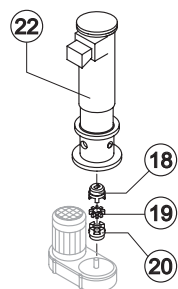
Tension	Code
220/240V 50 Hz	23570
220/230V 60 Hz	23573



# EVAPORATORE/EVAPORATOR

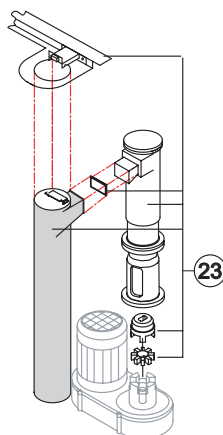
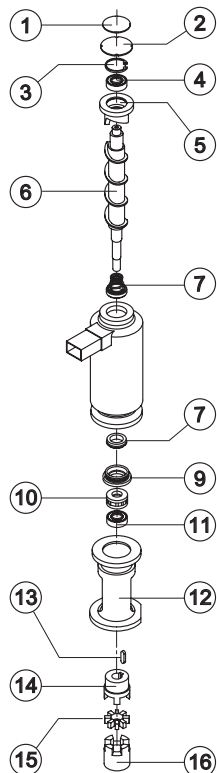
Versione Attuale  
Current Version

Fino a Matr.162639  
Till s/n. 162639



**C11114**

Per Evaporatore  
Completo, ordinare  
**C11114**  
For Evaporator Assy,  
order **C11114**



**KITNEVG250**

Per Evaporatore  
Completo, ordinare  
**KITNEVG250**  
For Evaporator Assy,  
order **KITNEVG250**

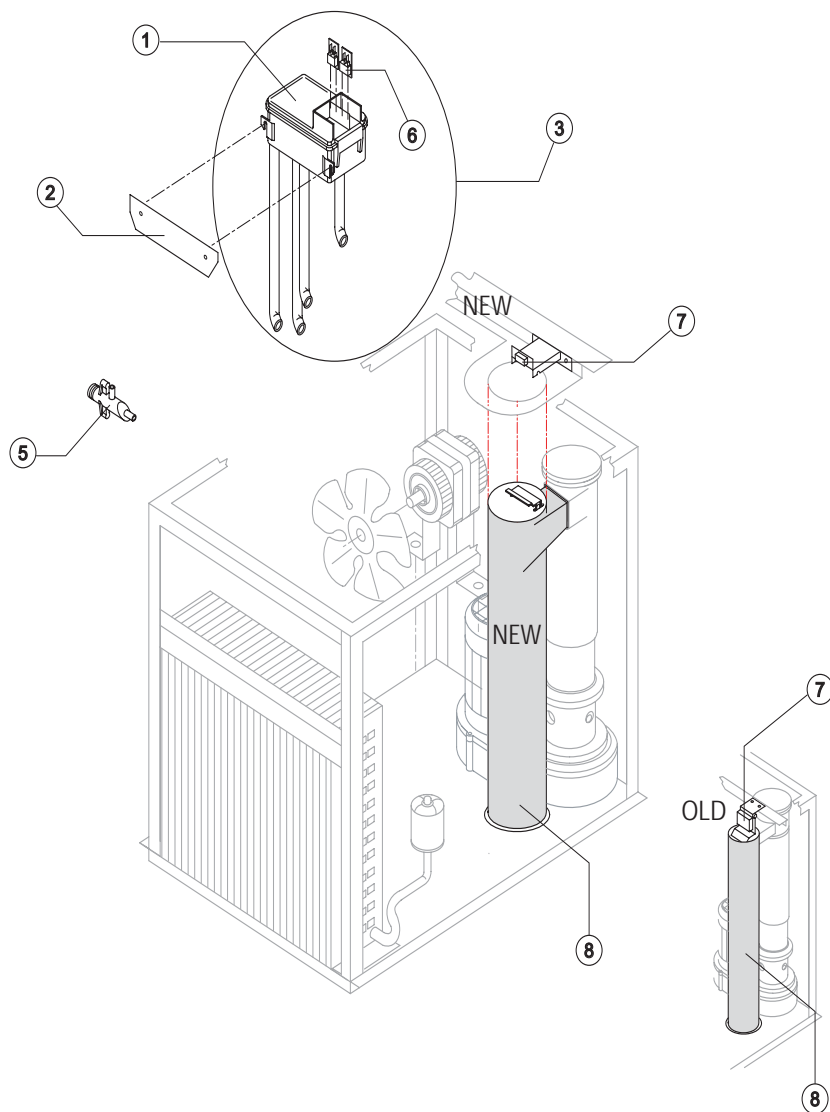
Ref.	Descrizione Ricambio/Spare Description (Versione Attuale/Current Version)	Code
1	Copertura Isolante Superiore/Insulating Top Panel	18167
2	Dischetto di Chiusura/Closing Disk	22649
3	Anello di Arresto/Seeger Ring	20116
4	Vite Acciaio Inox/Stainless Steel Screw	20664
5	Dischetto di Spessoramento/Shimming Disk	22829
6	Dischetto Autolubrificante/Self-Lubricating Disk	20639
7	Cuscinetti Reggispinta Inox/Stainless Steel Thrust Bearing	Versione Attuale/Current Version 20685
7	Cuscinetti Reggispinta Inox/Stainless Steel Thrust Bearing	Fino a Matr./Till s/n. 207806 20648
8	Guarnizione OR 4137/OR Gasket 4137	Versione Attuale/Current Version 20689
8	Anello Corteco/Seal Ring	Da Matr./From s/n 192798 Fino a/To s/n. 207806 20682
8	Anello Corteco/Seal Ring	Fino a Matr. 192797/Till s/n. 192797 20656
9	Rompighiaccio/Ice Breaker	Versione Attuale/Current Version 20683
9	Rompighiaccio/Ice Breaker	Fino a Matr. 192797/Till s/n. 192797 C20657
10	Coclea con Vite/Auger with Screw	Versione Attuale/Current Version 20684
10	Coclea con Vite/Auger with Screw	Fino a Matr. 192797/Till s/n. 192797 C20658
11	Tenuta Ceramica/Ceramic Seal	20633
13	Guarnizione OR 3218 mat. NBR/OR Gasket 3218 NBR	20655
14	Anello di Riduzione/Reduction Ring	20659
15	Cuscinetto Inox/Stainless Steel Bearing	20112
16	Flangia/Flange	20644
18	Semi Giunto Superiore/Semi-Joint Upper	D20654
19	Elastomero Antivibrazioni/Vibration-Damping Elastomer	20494
20	Semi Giunto Inferiore/Semi-Joint Lower	D20493
22	Evaporatore Completo/Evaporator Assy	Versione Attuale/Current Version C11114
22	Evaporatore Completo/Evaporator Assy	Fino a Matr. 230441/Till s/n. 230441 KITNEVG250

Ref.	Descrizione Ricambio/Spare Description (Fino a Matr.162639/Till s/n. 162639)	Code
1	Spugna Isolante/Insulating Panel	18125
2	Dischetto di Chiusura/Closing Disk	22649
3	Anello di Arresto/Seeger Ring	20115
4	Cuscinetto Inox/Inox Bearing	20112
5	Rompighiaccio/Ice Breaker	20484
6	Coclea/Auger	20515
7	Tenuta Ceramica/Ceramic Seal	20110
9	Anello per Tenuta Meccanica/Ring for Ceramic Seal	20485
10	Cuscinetti Reggispinta Inox/Stainless Steel Thrust Bearing	20111
11	Cuscinetto Inox/Stainless Steel Bearing	20113
12	Flangia/Flange	20482
13	Chiavetta/Key	20431
14	Semi Giunto Superiore/Semi-Joint Upper	Versione Attuale/Current Version D20517
14	Semi Giunto Superiore/Semi-Joint Upper	Fino a Matr. 81177/Till s/n. 81177 D20493
15	Elastomero Antivibrazioni/Vibration-Damping Elastomer	20494
16	Semi Giunto Inferiore/Semi-Joint Lower	D20493
22	Evaporatore Completo/Evaporator Assy	ex C11105 KITNEVG250

Rev. 7 - 26/05/2006



# CIRCUITO IDRAULICO/HYDRAULIC CIRCUIT



## Componenti Comuni/Common Parts

Ref.	Descrizione Ricambio/Spare Description	Code
1	Bacinella Doppio Micro/Double Switch Basin	10145
2	Piastra Supporto Bacinella/Basin Support Plate	21133
3	Assieme Bacinella Doppio Micro/Double Switch Basin Assembly	C10201
6	Microinterruttore/Microswitch	23055
7	Microinterruttore Contenitore Pieno/Bin Level Microswitch	Versione Attuale/Current Version 23196
7	Assieme Interruttore Contenitore Pieno/Bin Level Control Switch	Fino a Matr. 230441/Till s/n. 230441 C22099
8	Assieme Tubo Caduta Ghiaccio/Assembled Ice Outlet Pipe	Versione Attuale/Current Version C10459
8	Assieme Tubo Caduta Ghiaccio/Assembled Ice Outlet Pipe	Fino a Matr. 230441/Till s/n. 230441 C13114

## Componenti Solo Versione Aria/Parts for Air-Cooled Version Only

Ref.	Descrizione Ricambio/Spare Description	Code
5	Collettori Scarichi/Discharges Manifold	C10052

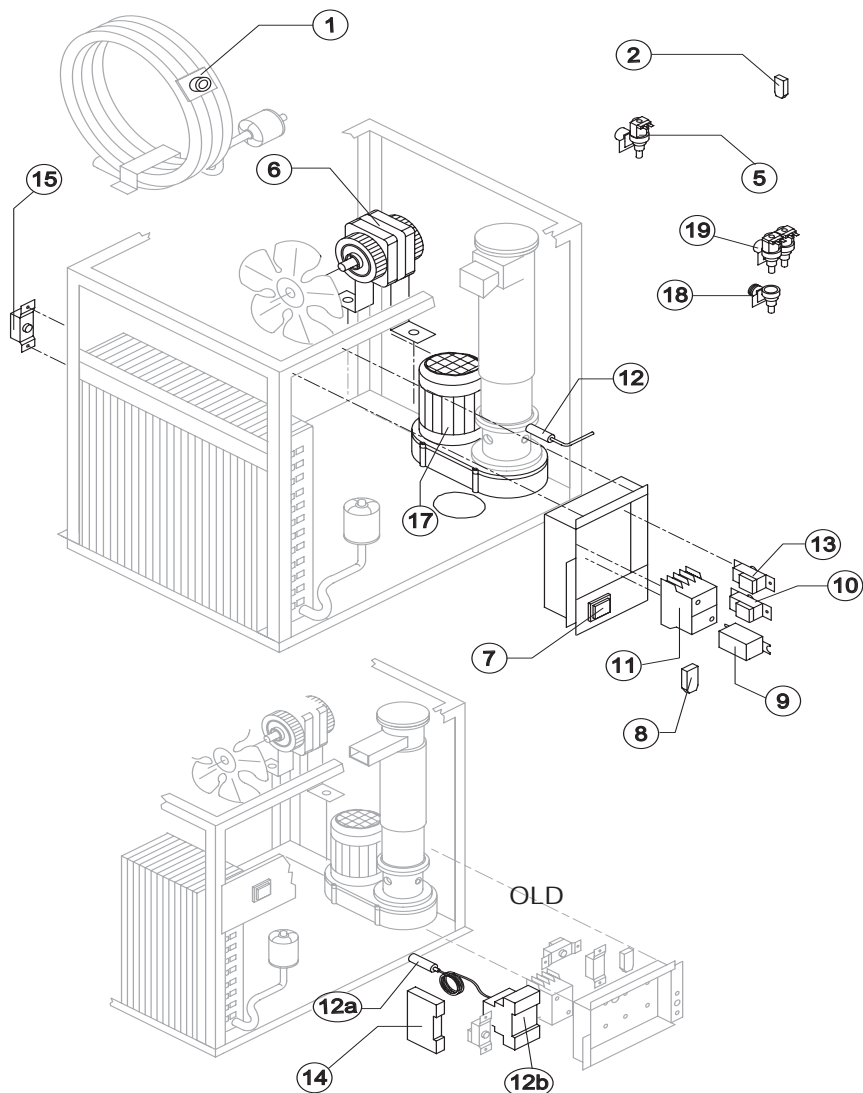
## Componenti Solo Versione Acqua/Parts for Water-Cooled Version Only

Ref.	Descrizione Ricambio/Spare Description	Code
5	Collettore Scarichi/Discharges Manifold	C10053

Rev. 7 - 26/05/2006



# PARTI ELETTRICHE/ELECTRIC PARTS



## Componenti Comuni/Common Parts

Ref.	Descrizione Ricambio/Spare Description	Code	
2	Filtro Anti-Radiodisturbo/Anti Radio Interference Filter 220/240V 50 Hz	C23457	
5	Elettrovalvola Ingresso Acqua a 1 Via/1 Way - Water Inlet Valve	23115	
7	Interruttore Luminoso Verde/Green Light Switch (On-Off)	23327	
10	Termostato Evaporatore/Evaporator Thermostat	R23034	
11	Teleruttore/Contactor	23147	
12	Sensore di Rotazione a Sonda Rotation Sensor	Versione Attuale Current Version	R23676
12a	Sonda Centralina Sensore di Rotazione Probe of the Rotation-Sensor Electrical Control Block	Fino a Matr. 188726 Till s/n. 188726	23634
12b	Centralina per Sensore di Rotazione Rotation Sensor Switchboard	Fino a Matr. 188726 Till s/n. 188726	23633
13	Termostato Contenitore/Bin Thermostat		R23421
14	Timer Elettronico/Electronic Timer	Fino a Matr. 162639/Till s/n. 162639	23560
15	Pressostato di Sicurezza/Safety Pressure-Switch		23342
17	Motoriduttore/Gearmotor	Versione Attuale/Current Version	23638
17	Motoriduttore/Gearmotor	Fino a Matr. 162639/Till s/n. 162639	23571

## Componenti Solo Versione Aria/Parts for Air-Cooled Version Only

Ref.	Descrizione Ricambio/Spare Description	Code
6	Motore Ventilatore/Fan Motor	23121
8	Filtro Anti-Radiodisturbo/Anti Radio Interference Filter 220/240V 50 Hz	C23459
9	Pressostato Condensatore/Condenser Pressure Switch	23175

## Componenti Solo Versione Acqua/Parts for Water-Cooled Version Only

Ref.	Descrizione Ricambio/Spare Description	Code	
1	Termostato di Sicurezza/Safety Thermostat	Fino a Matr. 175256/Till s/n. 175256	C23114
2	Motore Ventilatore/Fan Motor	23029	
18	Raccordo Ingresso Acqua a 1 Via/1 Way- Water Inlet Nipple	10368	
19	Elettrovalvola Ingresso Acqua a 2 Vie 2 Ways - Water Inlet valve	Fino a Matr. 123470 Till s/n. 123470	C23192