

**FORNO CONVEZIONE GAS 20 GN 1/1 E 20 GN 2/1  
20 GN 1/1 AND 20 GN 2/1 GAS CONVECTION OVEN**

---

<b>Code</b>	<b>Type</b>	<b>Ref.</b>
697 303	ACF/G 20 1/1	a
697 304	ACF/G 20 2/1	b

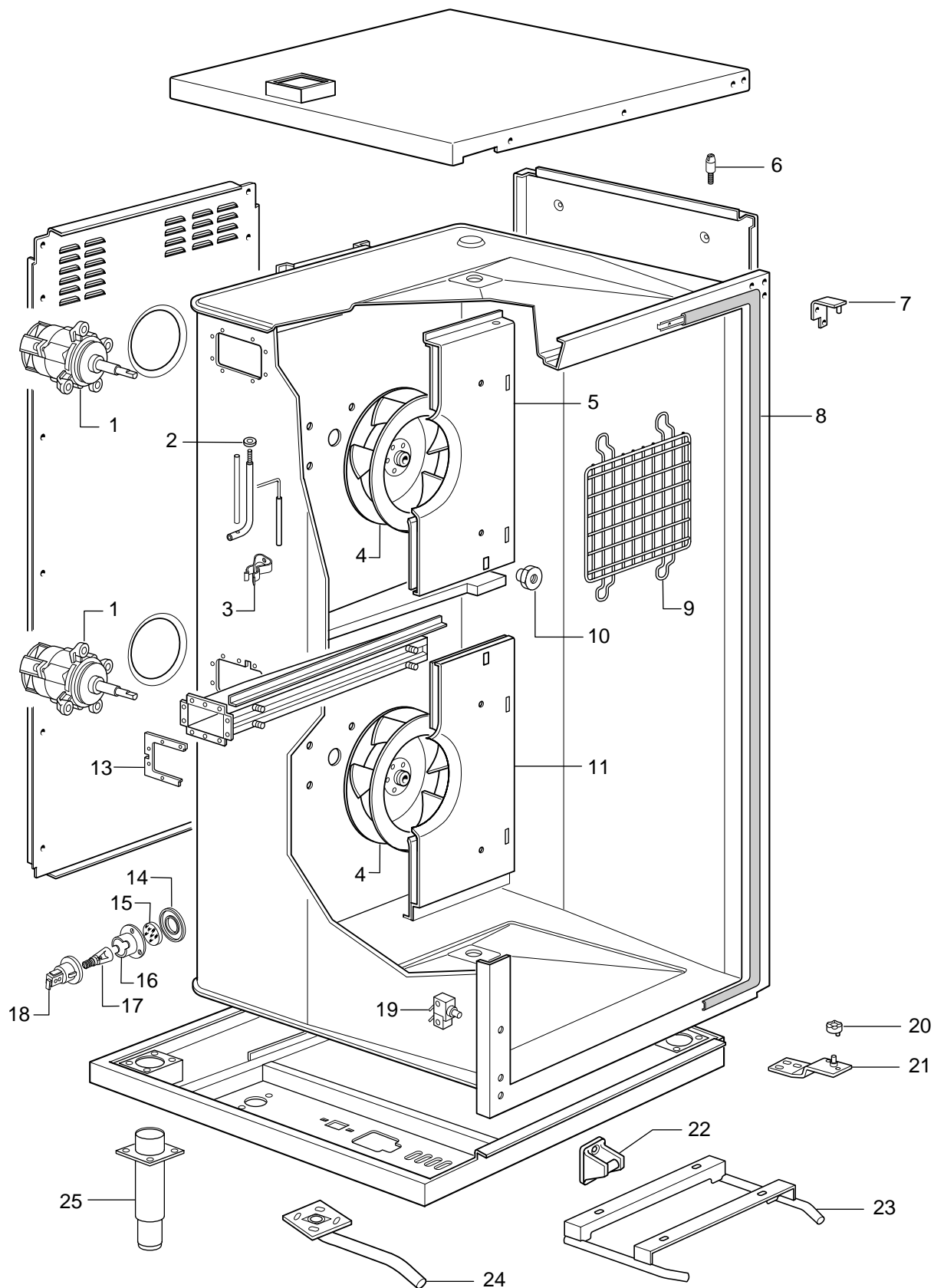
	<b>Indice</b>	<b>Index</b>
Pag. 1	Cella forno	Oven cabinet
2	Componenti Porta	Door components
3	Componenti gas	Gas components
4	Componenti elettrici	Electrical components
5-7	Lista ricambi	Spare parts list

**Marchio / Brand:** A  
**Paese / Country:** Tutti / All

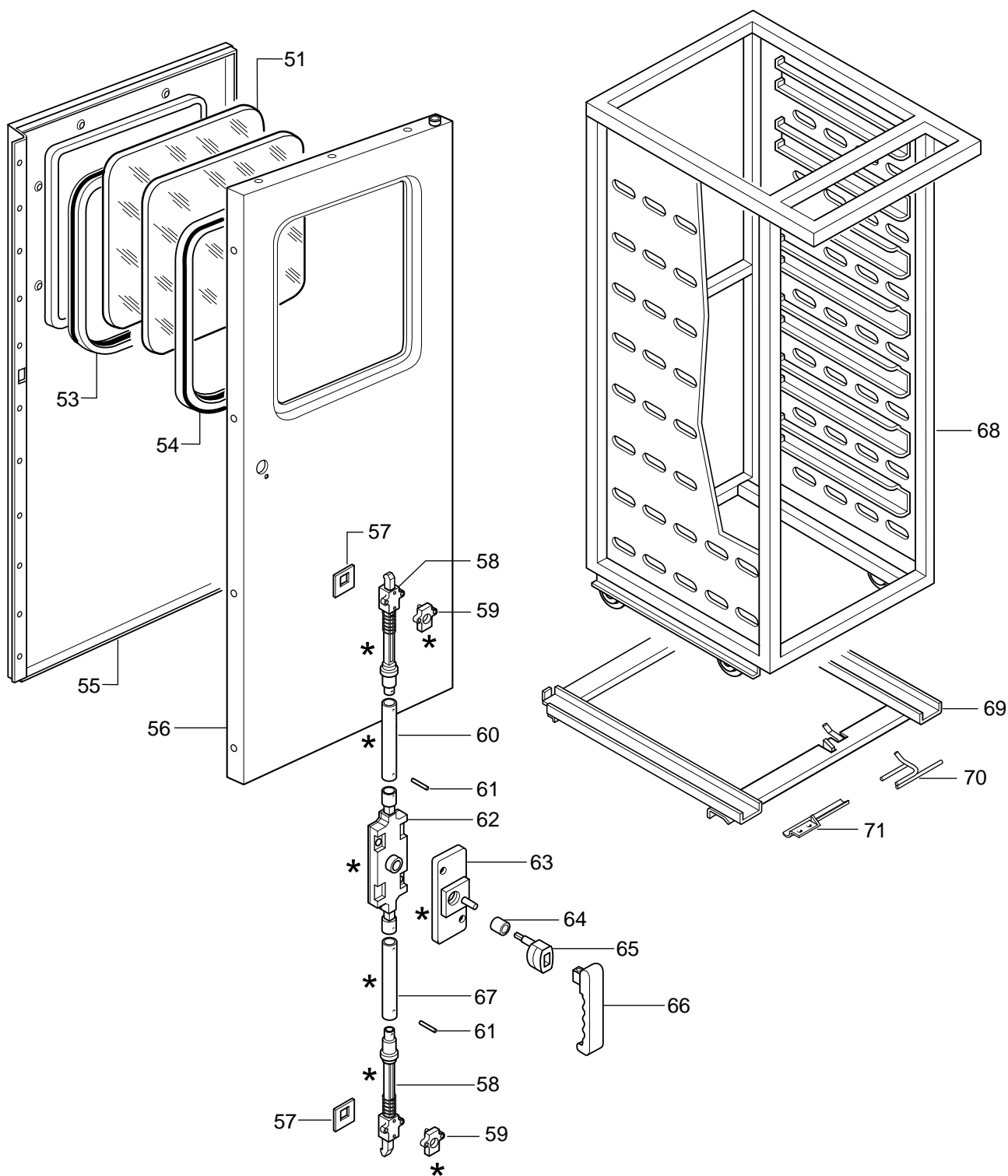
Da Ser. Nr. / From ser. nr.: 744.....

Ed. 9712

Doc. Nr.: **3 - 02 007**

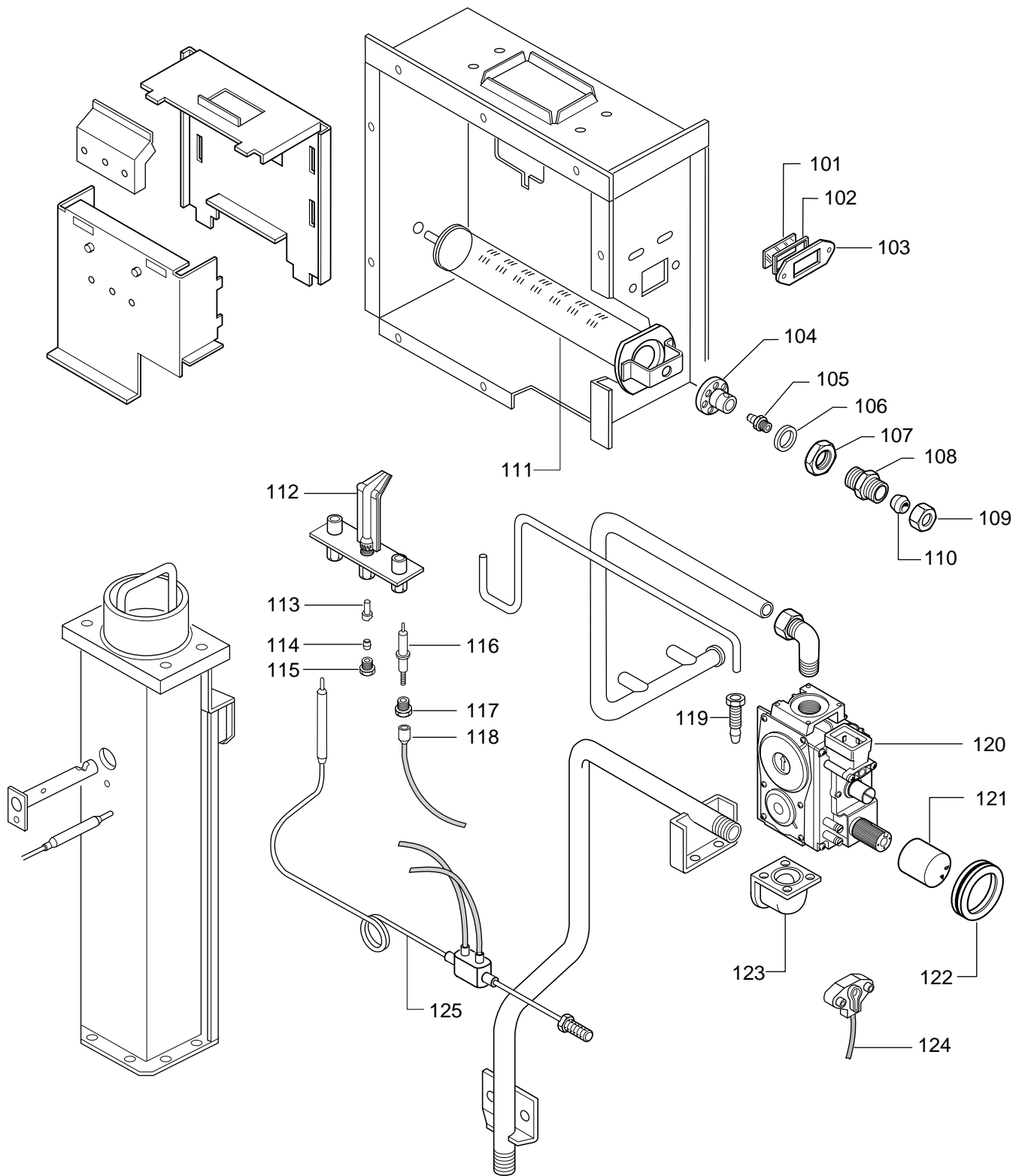


FORNO CONVEZIONE GAS 20 GN 1/1 E 20 GN 2/1  
 20 GN 1/1 AND 20 GN 2/1 GAS CONVECTION OVEN



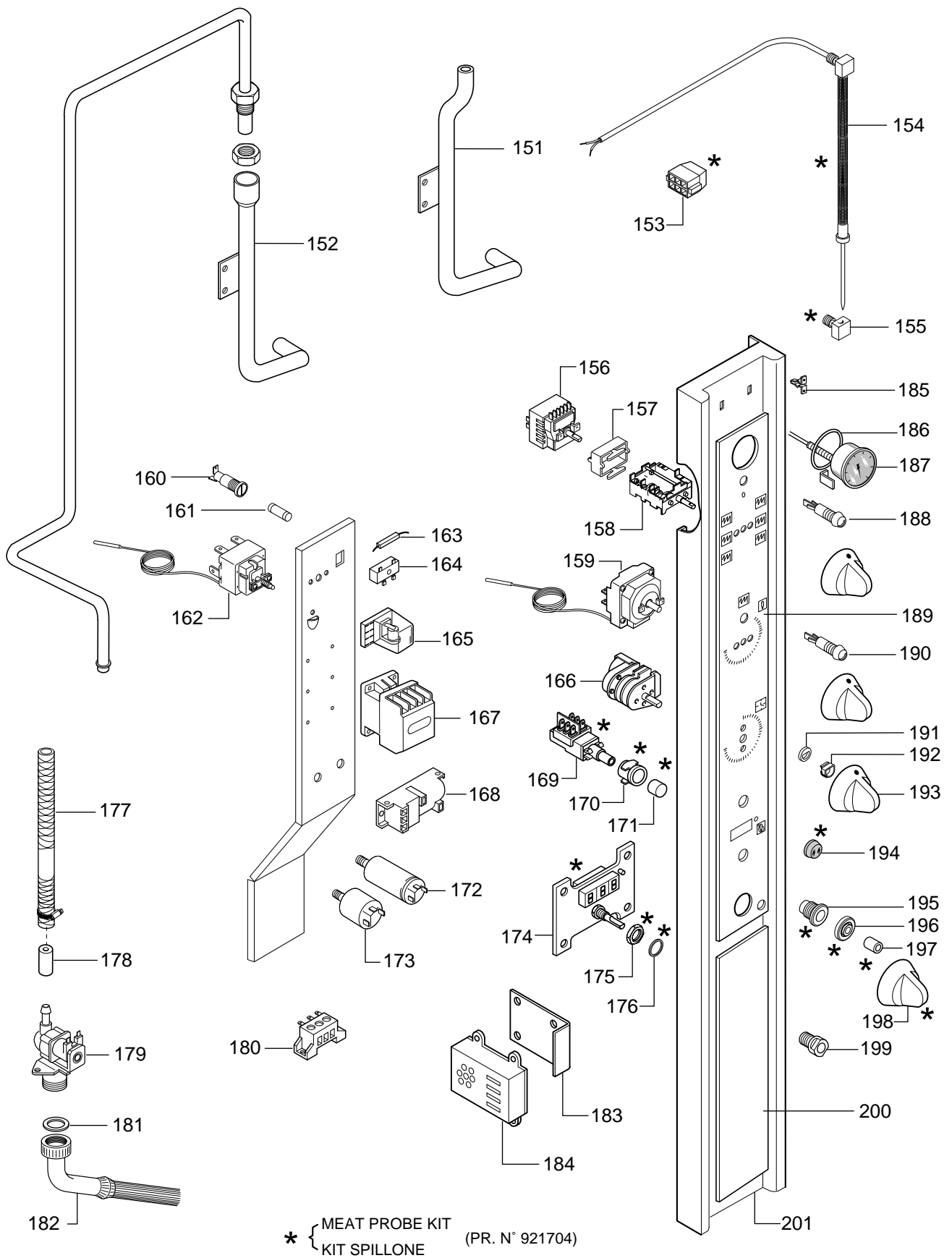
72 \* { LEVER HOOK LOCK ASSEMBLY  
 ASSIEME CHIUSURA

FORNO CONVEZIONE GAS 20 GN 1/1 E 20 GN 2/1  
 20 GN 1/1 AND 20 GN 2/1 GAS CONVECTION OVEN



55	55
56147 ø 2,10 G.P.L. 30-37 mbar ae	03997 ø 2,55 G.P.L. 30-37 mbar bf
54631 ø 1,80 G.P.L. 50 mbar ae	55018 ø 2,20 G.P.L. 50 mbar bf
54084 ø 3,20 G.N. cat."H-E-L" ae	03993 ø 4,10 G.N. cat."H-E-L" bf
03987 ø 3,55 G.N. cat. "LL" ae	03996 ø 4,50 G.N. cat. "LL" bf

**FORNO CONVEZIONE GAS 20 GN 1/1 E 20 GN 2/1  
20 GN 1/1 AND 20 GN 2/1 GAS CONVECTION OVEN**



FORNO CONVEZIONE GAS 20 GN 1/1 E 20 GN 2/1  
 20 GN 1/1 AND 20 GN 2/1 GAS CONVECTION OVEN

**Forno convezione gas 20 GN 1/1 e 20 GN 2/1**  
**20 GN 1/1 and 20 GN 2/1 gas convection oven**

Cod. Pr.	Mod.	Ref.
697 303	ACF/G 20 1/1	a
697 304	ACF/G 20 2/1	b

Pos	Code	Descrizione	Description	Ref. / Notes
		<b>Pagina 1</b>	<b>Page 1</b>	
1	002616	MOTORE MONOFASE	MOTOR	a
1	002739	MOTORE MONOFASE	MOTOR	b
2	057762	MOLLA	SPRING	
3	066823	MOLLA X BULBO TERMOST.	TERM. BULB CLIP	
4	053782	VENTOLA	FAN	a
4	003715	VENTOLA	FAN	b
5	003988	PARETE ASPIRAZIONE SUPER.	SUCTION WALL	a
5	0A5405	PARETE ASPIRAZIONE SUPER.	SUCTION WALL	b
6	052126	PIOLINO	STOPPING PIN	
7	003720	CERNIERA SUPERIORE	HINGE	
8	003995	GUARNIZIONE CELLA	GASKET	
9	059620	PROTEZIONE VENTOLA	PROTECTION	
10	004233	VITE FISSAGGIO PARETE	FIXING S.W. SCREW	
11	003989	PARETE ASPIRAZIONE INFER.	SUCTION WALL	a
11	0A5406	PARETE ASPIRAZIONE INFER.	SUCTION WALL	b
13	004234	GUARNIZIONE X CONDOTTO	GASKET	a
13	004235	GUARNIZIONE X CONDOTTO	GASKET	b
14	002628	FLANGIA PER GUARNIZIONE	FLANGE	
15	002627	VETRO LAMPADA	GLASS	
16	002626	GUARNIZIONE PORTALAMPADA	GASKET	
17	054840	LAMPADA 240V-25W E14 T300	LAMPE	
18	002625	PORTALAMPADA VOSSLOH A8868	LAMP HOLDER	
19	046063	INTERRUTTORE	SWITCH	
20	002653	POSIZIONATORE PORTA	HINGE TEETH	
21	003991	CERNIERA INFERIORE	HINGE	
22	004232	FERMO X CHIUSURA	CLOSING LATCH	
23	004100	GUIDA CARRELLO	TROLLEY LEADING	a
23	004101	GUIDA CARRELLO	TROLLEY LEADING	b
24	003776	RACCORDO SCARICO	DRAIN COLLECTOR	
25	004231	PIEDE	FOOT	
		<b>Pagina 2</b>	<b>Page 2</b>	
51	002644	VETRO PORTA ESTERNO	GLASS DOOR	
53	003739	GUARNIZIONE REGGIVETRO	GASKET	
54	002878	GUARNIZIONE REGGIVETRO	GASKET	
55	003985	CONTROPORTA	INNER DOOR	
56	003984	PORTA	DOOR	
57	003990	GUARNIZIONE X MECCANISMO	GASKET	
58	003822	MECCANISMO DI ESTREMITA	CLOSING HOOK	
59	004104	BASE X MECCANISMO	HOOK SPACER	
60	003823	ASTA COLLEGAMENTO	LEVER	
61	060920	SPINA ELASTICA	ROLL PIN	
62	003824	MECCANISMO CENTRALE	MAIN LOCK DEVICE	
63	004098	FLANGIA X MECCANISMO CENTR.	MAIN LOCK FLANGE	
64	003994	CUSCINETTO MANIGLIA	HANDLE BEARING	
65	003826	SUPPORTO MANIGLIA	HANDLE SUPPORT	
66	0A5320	MANIGLIA	HANDLE	
67	003825	ASTA COLLEGAMENTO	LEVER	
68	004103	STRUTTURA PORTATEGLIE	SLIDE IN RACK	a
68	004102	STRUTTURA PORTATEGLIE	SLIDE IN RACK	b

**Forno convezione gas 20 GN 1/1 e 20 GN 2/1**  
**20 GN 1/1 and 20 GN 2/1 gas convection oven**

Cod. Pr.	Mod.	Ref.
697 303	ACF/G 20 1/1	a
697 304	ACF/G 20 2/1	b

Pos	Code	Descrizione	Description	Ref. / Notes
69	003347	GUIDA X STRUTTURA	ROLL IN RACK LEADING	a
69	003350	GUIDA X STRUTTURA	ROLL IN RACK LEADING	b
70	003349	FERMO X STRUTTURA	SLIDE IN RACK CATCH	
71	003348	SUPPORTO X FERMO	CATCH SUPPORT	
72	004099	ASSIEME CHIUSURA	LEVER HOOK LOCK ASSEMB.	
		<b>Pagina 3</b>	<b>Page 3</b>	
101	057400	VETRINO SPIA	GLASS	
102	057402	GUARNIZIONE X VETRINO	GASKET	
103	057382	CORNICE X VETRINO SPIA	FRAME	
104	054039	AERATORE	AERATOR	
105	056147	UGELLO Ø 2,10	NOZZLE	G.P.L. 30-37mbar a
105	054631	UGELLO Ø 1,80	NOZZLE	G.P.L. 50 mbar a
105	054084	UGELLO Ø 3,20	NOZZLE	G.N. cat. H-E-L a
105	003987	UGELLO Ø 3,55	NOZZLE	G.N. cat. H-LL a
105	003997	UGELLO Ø 2,55	NOZZLE	G.P.L. 30-37mbar b
105	055018	UGELLO Ø 2,20	NOZZLE	G.P.L. 50 mbar b
105	003993	UGELLO Ø 4,10	NOZZLE	G.N. cat. H-E-L b
105	003996	UGELLO Ø 4,50	NOZZLE	G.N. cat. H-LL b
106	054029	GUARNIZIONE X UGELLO	GASKET	
107	020997	CONTRODADO PORTAUGELLO	LOCK NUT	
108	054030	PORTAUGELLO	NOZZLE HOLDER	
109	050670	DADO M 20X1,5	NUT	
110	050682	BICONO Ø 12	DOBLE CONE	
111	003709	BRUCIATORE "POLIDORO"	BURNER	a
111	003992	BRUCIATORE "POLIDORO"	BURNER	b
112	054032	BRUCIATORE PILOTA	BURNER	
113	054037	UGELLO PILOTA CON DUE FORI	NOZZLE	G.N. n25
113	054286	UGELLO PILOTA CON UN FORO	NOZZLE	G.P.L. n24
114	053665	BICONO Ø 4	DOBLE CONE	
115	046755	RACCORDO X BICONO	CONNECTION	
116	052610	ELETTRODO DI ACCENSIONE	SPARK PLUG	
117	057960	RACCORDO X ELETTRODO	CONNECTION	
118	003755	CAVO ACCENSIONE	CABLE	
119	052833	RACCORDO CON BICONO	CONNECTION	
120	003719	VALVOLA GAS "NOVASIT"	GAS VALVE	
121	003704	RIVESTIMENTO X PULSANTE	COVERING KNOB	
122	003705	GOMMINO X VALVOLA GAS	FIXING RING	
123	0A5398	RACCORDO X VALVOLA	CONNECTION	Ø 1/2"
124	054539	MICROINTERRUTTORE	SWITCH	
125	054055	TERMOCOPPIA	THERMOCOUPLE	
		<b>Pagina 4</b>	<b>Page 4</b>	
151	003751	UMIDIFICATORE	PIPE	b
152	003752	UMIDIFICATORE	PIPE	a
153	056421	CONNETTORE	MULTIPLUG CONNECTOR	
154	003853	SONDA SPILLONE	MEAT PROBE	
155	002674	FERMO SONDA SPILLONE	STOPPING	
156	055016	REGOLATORE ENERGIA	HEAT REGULATOR	

**Forno convezione gas 20 GN 1/1 e 20 GN 2/1**  
**20 GN 1/1 and 20 GN 2/1 gas convection oven**

Cod. Pr.	Mod.	Ref.
697 303	ACF/G 20 1/1	a
697 304	ACF/G 20 2/1	b

Pos	Code	Descrizione	Description	Ref. / Notes
157	054376	STAFFA AGGANCIO	HINGE	
158	055017	COMMUTATORE	CHANGE OVER SWITCH	
159	056384	TERMOSTATO	THERMOSTATE	
160	056582	PORTAFUSIBILE	FUSE HOLDER	
161	002820	FUSIBILE 5X20 ST 520	FUSE	160 mA
162	003594	TERMOSTATO DI SICUREZZA	SAFETY THERMOSTATE	
163	058872	RESISTENZA RYK7	HEATING ELEMENT	100 OHM
164	058873	MORSETTIERA	JUNCTION BOX	
165	056466	RELE' 10A-250V 3 CONTATTI	RELAY	
166	003833	TEMPORIZZATORE	TIMER	
167	082986	CONTATTORE	CONTACTOR	(K2- 09 A10 220V)
168	003376	ACCENDITORE 2 USCITE	LIGHTER	
169	003766	INTERRUTTORE SPILLONE	SWITH	
170	003767	SUPPORTO INTERRUTTORE	SUPPORT	
171	003768	PULSANTE	PUSH BUTTON	
172	056148	CONDENSATORE	CONDENSER	a (10 µF)
172	047744	CONDENSATORE	CONDENSER	b (20 µF)
173	046217	FILTRO ANTIDISTURBO	RFI FILTER	
174	003763	SCHEDA SPILLONE	PROGRAMCARD	
175	051263	CONTRODADO	LOCK NUT	
176	002727	RONDELLA	WASHER	
177	002707	TUBO MT.1	PIPE	
178	002091	REGOLATORE PORTATA	GAS FLOW GOVERNOR	Foro 0,6
179	055132	ELETTROVALVOLA	ELECTRIC VALVE	ES 180 220V-50HZ
180	046357	MORSETTIERA	TERMINAL BOARD	
181	061488	GUARNIZIONE	GASKET	
182	053789	TUBO ALIMENTAZIONE ACQUA	PIPE	
183	058932	SQUADRETTA	BRACKET	
184	055368	SUONERIA	BUZZER	
185	053342	MOLLA	SPRING	
186	053809	GUARNIZIONE TERMOMETRO	GASKET	
187	056383	TERMOMETRO	THERMOMETER	
188	058544	LAMPADA SPIA VERDE	GREEN LAMP	
189	0A5400	MEMBRANA "ALPENINOX"	MEMBRANE	
190	058522	LAMPADA SPIA GIALLA	YELLOW LAMP	
191	053816	GUARNIZIONE X MANOPOLA	GASKET	
192	025245	MOLLETTA X MANOPOLA	SPRING	
193	0A5324	MANOPOLA	KNOB	
194	053979	PROTEZIONE PULSANTE	PROTECTION	
195	002662	BOCCOLA X MANOPOLA	BUSH	
196	002663	GUARNIZIONE X BOCCOLA	GASKET	
197	003765	BOCCOLA X MANOPOLA	BUSH	
198	0A5323	MANOPOLA X SPILLONE	KNOB	
199	053976	SPIA BRUCIATORE	BURNER INSPECTION	
200	0A5404	MEMBRANA INFERIORE "ALPEN"	MEMBRANE	
201	0A5407	CRUSCOTTO	CONTROL PANEL	