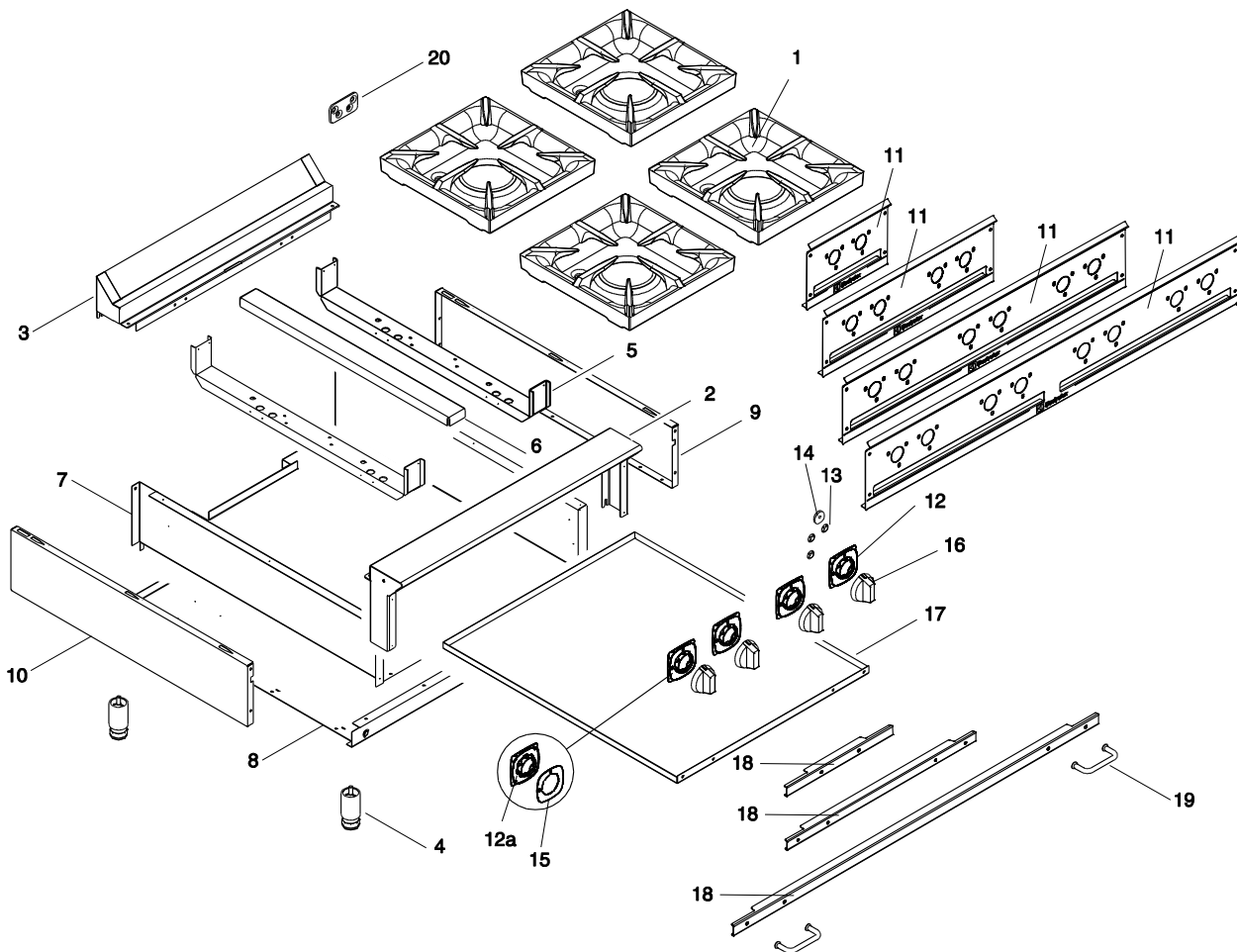
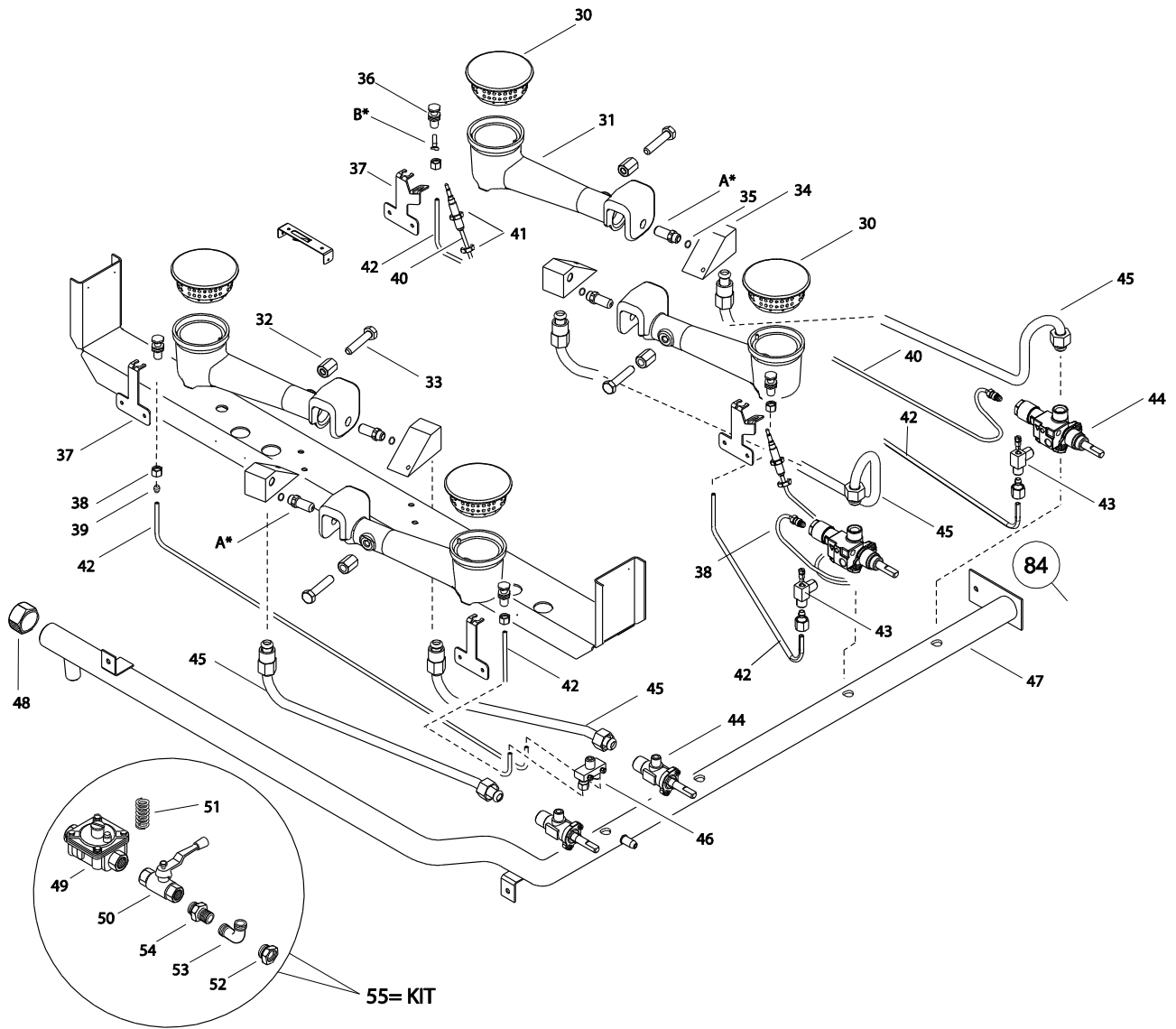


<b>PNC</b>	<b>MODEL</b>	<b>Ref</b>	<b>Description</b>
169101	ACG12	a	2-BURNER GAS BOILING TOP 12"-US
169102	ACG24	b	4-BURNER GAS BOILING TOP 24"-US
169103	ACG36	c	6-BURNER GAS BOILING TOP 36"-US
169104	ACG48	d	8-BURNER GAS BOILING TOP 48"-US
169130	ACG12T	e	2-BURGAS BOIL TOP (THERMOCOUP) 12"-US
169131	ACG24T	f	4-BURGAS BOIL TOP (THERMOCOUP) 24"-US
169132	ACG36T	g	6-BURGAS BOIL TOP (THERMOCOUP) 36"-US
169133	ACG48T	h	8-BURGAS BOIL TOP (THERMOCOUP) 48"-US
169202	ACG12TW	i	2-BURGAS BOIL TOP (THERMOCOUP) 12"-US-AUS
169203	ACG24TW	j	4-BURGAS BOIL TOP (THERMOCOUP) 24"-US-AUS
169204	ACG36TW	k	6-BURGAS BOIL TOP (THERMOCOUP) 36"-US-AUS
169205	ACG48TW	l	8-BURGAS BOIL TOP (THERMOCOUP) 48"-US-AUS

<b>Index</b>	<b>Pag</b>
General components / componenti generali	2
Gas components / component gas	3
Spare part list / liste ricambi	4/5/6
Gas Nozzels / Ugelli gas	6

**Bold = Last Change/ Grassetto= ultima  
modifica**





Pos	Factory Code	Spare Code	Descrizione	Description	Ref. /Notes
1	0510828500	0C6649	GRIGLIA MONOFUOCO	PAN SUPPORT GRID	
2	083089CN04	0C6635	RIPIANO 2 FUOCHI	WORKTOP 2 OPEN BURNERS	a e
2	083089C904	0C6654	RIPIANO 4 FUOCHI	WORKTOP 4 OPEN BURNERS	b f
2	083089CM04	0C6659	RIPIANO 6 FUOCHI	WORKTOP 6 OPEN BURNERS	c g
2	083089CL04	0C6667	RIPIANO 8 FUOCHI	WORKTOP 8 OPEN BURNERS	d h
3	0506899R05	0C6841	POSTERIORE RIPIANO 2 FUOCHI	BACK SIDE OF THE WORKTOP 2 OPEN BURNERS	a e
3	050689A305	0C6842	POSTERIORE RIPIANO 4 FUOCHI	BACK SIDE OF THE WORKTOP 4 OPEN BURNERS	b f
3	050689A405	0C6843	POSTERIORE RIPIANO 6 FUOCHI	BACK SIDE OF THE WORKTOP 6 OPEN BURNERS	c g
3	0506899P04	0C6844	POSTERIORE RIPIANO 8 FUOCHI	BACK SIDE OF THE WORKTOP 8 OPEN BURNERS	d h
4	0835873400	0C6634	PIEDINO REGOLABILE	ADJUSTABLE FOOT	
5	0501899A04	0C6845	<b>SUPPORTO BRUCIATORI</b>	<b>BURNERS SUPPORT</b>	
6	0501899B00	0C6846	TRAVERSINO CENTRALE	CENTRAL CROSSPIECE	b c d f g h
7	050389DC02	*	FONDO SUP. CUCINA 2 FUOCHI TOP	BOTTOM PANEL	a e
7	050389CV02	*	FONDO SUP. CUCINA 4 FUOCHI TOP	BOTTOM PANEL	b f
7	050389D802	*	FONDO SUP. CUCINA 6 F.TOP	BOTTOM PANEL	c g
7	050389D302	*	FONDO SUP. CUCINA 8F TOP	BOTTOM PANEL	d h
8	050389DB01	*	FONDO INF. CUCINA 2 FUOCHI	BOTTOM PANEL	a e
8	050389CS01	*	FONDO INF. CUCINA 4 FUOCHI TOP	BOTTOM PANEL	b f
8	050389D701	*	FONDO INF. CUCINA 6 FUOCHI TOP	BOTTOM PANEL	c g
8	050389D201	*	FONDO INF. CUCINA 8 FUOCHI TOP	BOTTOM PANEL	d h
9	050389CT01	0C6847	FIANCO DESTRO	RIGHT SIDE PANEL	
10	050389CU01	0C6848	FIANCO SINISTRO	LEFT SIDE PANEL	
11	050089AC00	0CA223	CRUSCOTTO CUCINA 2 FUOCHI TOP	CONTROL PANEL	a e
11	050089AD00	0CA224	CRUSCOTTO CUCINA 4 FUOCHI TOP	CONTROL PANEL	b f
11	050089AF00	0CA225	CRUSCOTTO CUCINA 6 FUOCHI TOP	CONTROL PANEL	c g
11	050089AG00	0CA226	CRUSCOTTO CUCINA 8 FUOCHI TOP	CONTROL PANEL	d h
12	080589CR00	0CA236	ASS. GHIERA FUOCHI ANT.	KNOB RING FRONT BURNERS ASSEMBLY	a b c d
12	080589CS00	0CA237	ASS. GHIERA FUOCHI POST.	KNOB RING BACK BURNERS ASSEMBLY	a b c d
12	080589CX00	0CA238	ASS. GHIERA FUOCHI ANT. CON T/C	KNOB RING FRONT BURNERS ASS. WITH T/C	e f g h
12	080589CY00	0CA239	ASS. GHIERA FUOCHI POST. CON T/C	KNOB RING BACK BURNERS ASS.Y WITH T/C	e f g h
12a	054887BG00	0CA312	GHIERA NEUTRA	NEUTRAL KNOB RING	
13	0218912211	069567	MOLLETTA PER GHIERA	RING CONNECTION	
14	0541813800	0C6171	RONDELLA IN SILICONE	WASHER; SILICONE	
15	050589J700	0CA232	PLACCA FUOCHI ANT.	FRONT BURNERS PLATE	a b c d
15	050589J800	0CA233	PLACCA FUOCHI POST.	BACK BURNERS PLATE	a b c d
15	050589JD00	0CA234	PLACCA FUOCO ANT.CON T/C	FRONT BURNERS PLATE WITH T/C	e f g h
15	050589JF00	0CA235	PLACCA FUOCO POST.CON T/C	BACK BURNERS PLATE WITH T/C	e f g h
16	0511850J01	0C6650	MANOPOLA FUOCHI	KNOB	
17	0507899H01	0C6657	GUANTIERA 2 FUOCHI	DRAWER	a e
17	050489TM00	0CA230	GUANTIERA 4 FUOCHI	DRAWER	b d f h
17	050489TN00	0CA231	GUANTIERA 6 FUOCHI	DRAWER	c g

Pos	Spare Code	Factory Code	Descrizione	Description	Ref. /Notes
18	050589HU00		FRONTALE GUANTIERA 2 FUOCHI	FRONT PANEL, DRAWER	a e
18	050589HV00		FRONTALE GUANTIERA 4 FUOCHI	FRONT PANEL, DRAWER	b d f h
18	050589HW00		FRONTALE GUANTIERA 6 FUOCHI	FRONT PANEL, DRAWER	c g
19	050389CM01	0C6653	MANIGLIA GUANTIERA	HANDLE	
20	050689A700	0C6733	PIASTRINA UNIONE POSTERIORE	PLATE FOR REAR JOINT	
30	0510828202	0C6643	SPARTIFIAMMA FUOCHI 9KW	FLAME SPREADER	
31	0511850B02	0C6641	CORPO BRUCIATORE FUOCHI 9KW	BURNER	
32	0218800200	0C6860	DADO SPECIALE M8 LUNGO	NUT M8	
33	0217125404	0C6861	REGOLATORE ARIA	AIR REGULATOR	
34	0511850A00	0C6640	PORTAUGELLO PER FUOCHI	NOZZLE HOLDER	
35	0506833401	054029	GUARNIZIONE PER UGELLO	GASKET FOR INJECTOR	
36	0855899900	0C6648	<b>BRUCIATORE PILOTA</b>	<b>PILOT BURNER</b>	a b c d e f g h
36	85589HG00	0CA585	<b>BRUCIATORE PILOTA</b>	<b>PILOT BURNER</b>	i j k l
37	0502899F01	0C6862	SUPPORTO PILOTA FUOCHI	PILOT SUPPORT	a b c d
37	0502899G01	0C6863	SUPPORTO PILOTA CON TERMOCOPPIA	PILOT SUPPORT WITH THERMOCOUPLE	e f g h
37	050289GQ00	*	<b>SUPPORTO PILOTA CON TERMOCOPPIA</b>	<b>PILOT SUPPORT WITH THERMOCOUPLE</b>	i j k l
38	051489A000	0C6830	RACCORDO M8X1	CONNECTION	
39	0219812400	0C6647	BICONO DIAM.4	DOUBLE CONE; DIA.4	
40	083089CY00	0C6864	TERMOCOPPIA	THERMOCOUPLE	e f g h
41	0218655104	0C6612	DADO ESAGONALE M8X1	NUT M8X1	
42	0835875B00	0C6645	CONDUTTURA ANTERIORE PILOTA	FRONT GAS PILOT PIPE	a b c d
42	0835875C00	0C6646	CONDUTTURA POST. PILOTA	BACK GAS PILOT PIPE	a b c d
42	0835875K03	0CA051	<b>CONDUT. ANT. PILOTA CON T/C</b>	<b>FRONT GAS PILOT PIPE WITH T/C</b>	e f g h
42	0835875L03	0CA052	<b>CONDUTTURA POSTERIORE PILOTA CON T/C</b>	<b>BACK GAS PILOT PIPE WITH T/C</b>	e f g h
42	0835878S00	0CA583	<b>CONDUT. ANT. PILOTA CON T/C</b>	<b>FRONT GAS PILOT PIPE WITH T/C</b>	i j k l
42	0835878T00	0CA584	<b>CONDUTTURA POSTERIORE PILOTA CON T/C</b>	<b>BACK GAS PILOT PIPE WITH T/C</b>	i j k l
43	0835878500	0CA040	RUBINETTO SINGOLO PER PILOTI	GAS PILOT COCK	e f g h
44	0835875900	0C6637	RUBINETTO GAS	GAS TAP	a b c d
44	0835875H00	0C6693	<b>RUBINETTO GAS CON TERMOCOPPIE</b>	<b>GAS TAP WITH THERMOCOUPLE</b>	e f g h i j k l
45	083089CC00	0C6639	CONDUTTURA BRUCIATORE ANTERIORE	FRONT GAS PIPE COCK-BURNER	a b c d
45	083089CB00	0C6638	CONDUTTURA BRUCIATORE POSTERIORE	BACK GAS PIPE COCK-BURNER	a b c d
45	083089CX01	0C6867	CONDUTTURA BRUCIATORE ANTERIORE CON T/C	FRONT GAS PIPE COCK-BURNER WITH T/C	e f g h
45	083089CW01	0C6868	CONDUTTURA BRUCIATORE POSTERIORE CON T/C	BACK GAS PIPE COCK-BURNER WITH T/C	e f g h
46	0835875A00	0C6644	RUBINETTO DOPPIO PER PILOTI	GAS PILOT COCK	a b c d
47	0805899W05	0C6869	RIBALTA 2 FUOCHI	MANIFOLD 2 OPEN BURNERS	a
47	0805899Q05	0C6672	RIBALTA 4 FUOCHI	MANIFOLD 4 OPEN BURNERS	b
47	0805899V05	0C6661	RIBALTA 6 FUOCHI	MANIFOLD 6 OPEN BURNERS	c
47	0805899U05	0C6669	RIBALTA 8 FUOCHI	MANIFOLD 8 OPEN BURNERS	d
47	080589AZ00	0C7826	RIBALTA 2 FUOCHI CON TERMOCOPPIA	MANIFOLD 2 OPEN BURNERS WITH T/C	e
47	0805899X04	0C6871	RIBALTA 4 FUOCHI CON TERMOCOPPIA	MANIFOLD 4 OPEN BURNERS WITH T/C	f

Pos	Spare Code	Factory Code	Descrizione	Description	Ref. /Notes
47	0805899Y04	0C6872	RIBALTA 6 FUOCHI CON TERMOCOPPIA	MANIFOLD 6 OPEN BURNERS WITH T/C	g
47	080589A104	0C6873	RIBALTA 8 FUOCHI CON TERMOCOPPIA	MANIFOLD 8 OPEN BURNERS WITH T/C	h
48	0514829301	0A2125	DADO M16X1,5 PER TUBO DIAM.10	NUT	b c d f g h
49	835850200	006135	REG. DI PRES. (MOLLA ARGENTO)	GAS PRES. REG. (SILVER SPRING)	a,b,c,d,e,f,g,h
49	835878R00	0CA484	REG. DI PRES. (MOLLA ARGENTO)	GAS PRES. REG. (SILVER SPRING)	i,j,k,l,
50	835850400	006137	VALVOLA A SFERA	BALL VALVE; 3/4" FF	
51	835850300	006136	MOLLA BLU PER REG. DI PRES.	BLUE SPRING PRES. REG.	
52	230784304	0C6506	RIDUZIONE 3/4"M-1/2"F	REDUCER; 3/4"M-1/2"F	
53	511850M00	0C6741	GOMITO A4 3/4 GAS	ELBOW 3/4 GAS	
54	511850K00	0C6742	NIPPLO 3/4	NIPPLE 3/4	
55	83089D600	0C8992	KIT, REGOLATORE PRESSIONE	KIT, PRESSIRE REGULATION	a,b,c,d,e,f,g,h
55	83089M900	*	KIT, REGOLATORE PRESSIONE	KIT, PRESSIRE REGULATION	i,j,k,l,

A - Ugello bruciatore / Burner nozzle				
Spare Code	Factory code	Aereator regulation	Ref. / Notes	
0C4150	516839700	24mm	ø2.8	Natural gas G20 - 3,2" wc / 7mbar
003722	516823400	24mm	ø1.55	Propane G31 - 7" wc / 26mbar

B - Ugello pilota / Pilot nozzle				
Spare Code	Factory code	Ref. / Notes		
0C6696	516839100	37	Natural gas	G20 - 3,2" wc / 7mbar
0CA582	51489FN00	24	Propane	G31 - 7" wc / 26mbar