

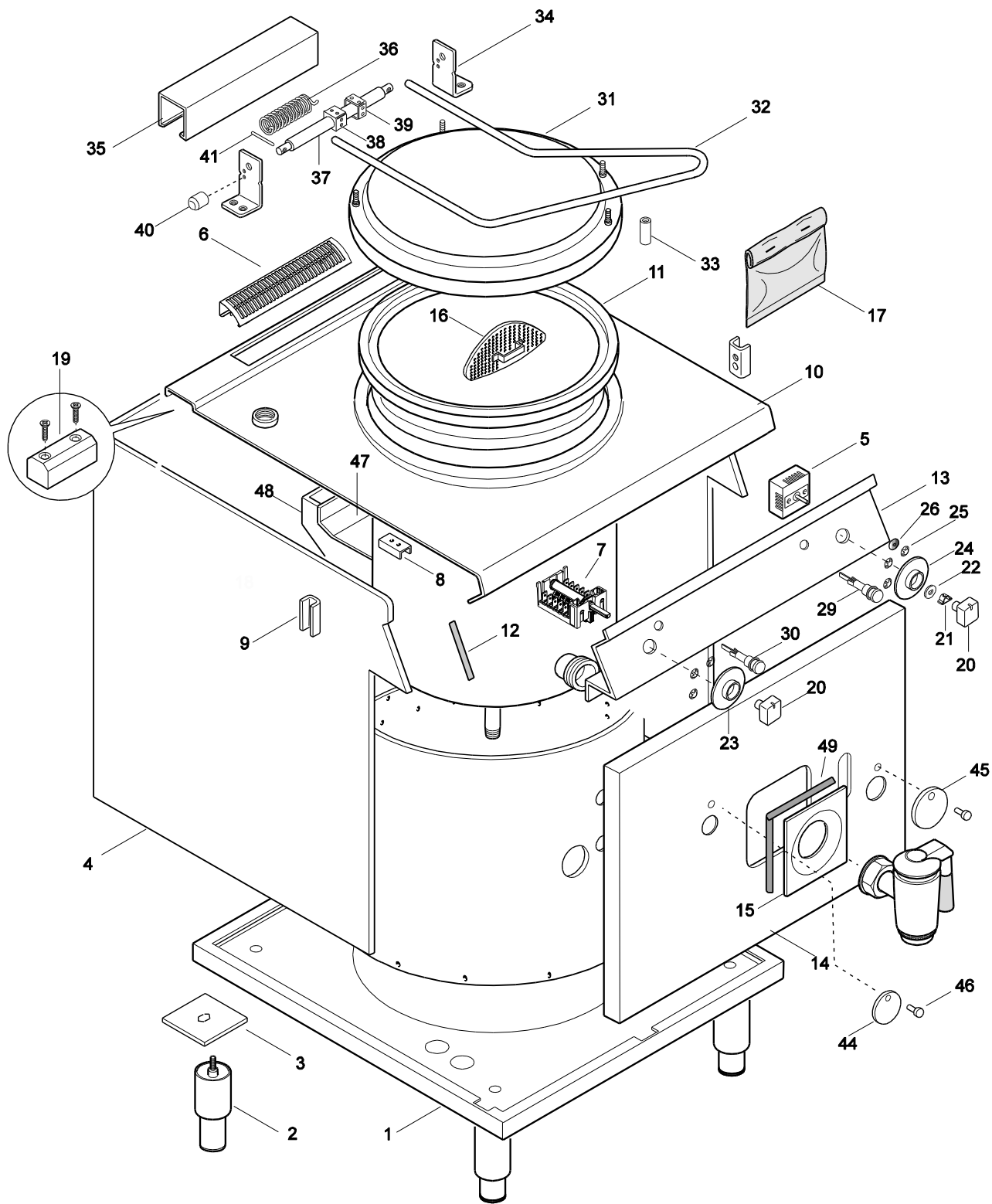
**PENTOLA INDIRETTA 60Lt E700XP**  
**BOILING PAN INDIRECT HEATING 60Lt E700XP**

---

<b>PNC</b>	<b>MODEL</b>	<b>Ref</b>	<b>Description</b>
371252	E7BSGHIN40	A	60 LT GAS INDIRECT BOILING PAN
371253	E7BSGHIN4R	B	60 LT GAS INDIRECT BOILING PAN - AUTO REFILL

**Index**Components / Componenti  
Gas nozzels / Ugelli gas  
Spare part lists / liste ricambi**Pag**2,3,4,5  
6  
6,7,8**NOTE: 60Hz****BOLD: Last Change/ Grassetto= ultima  
modifica**

**PENTOLA INDIRETTA 60lt E700XP**  
**BOILING PAN INDIRECT HEATING 60lt E700XP**



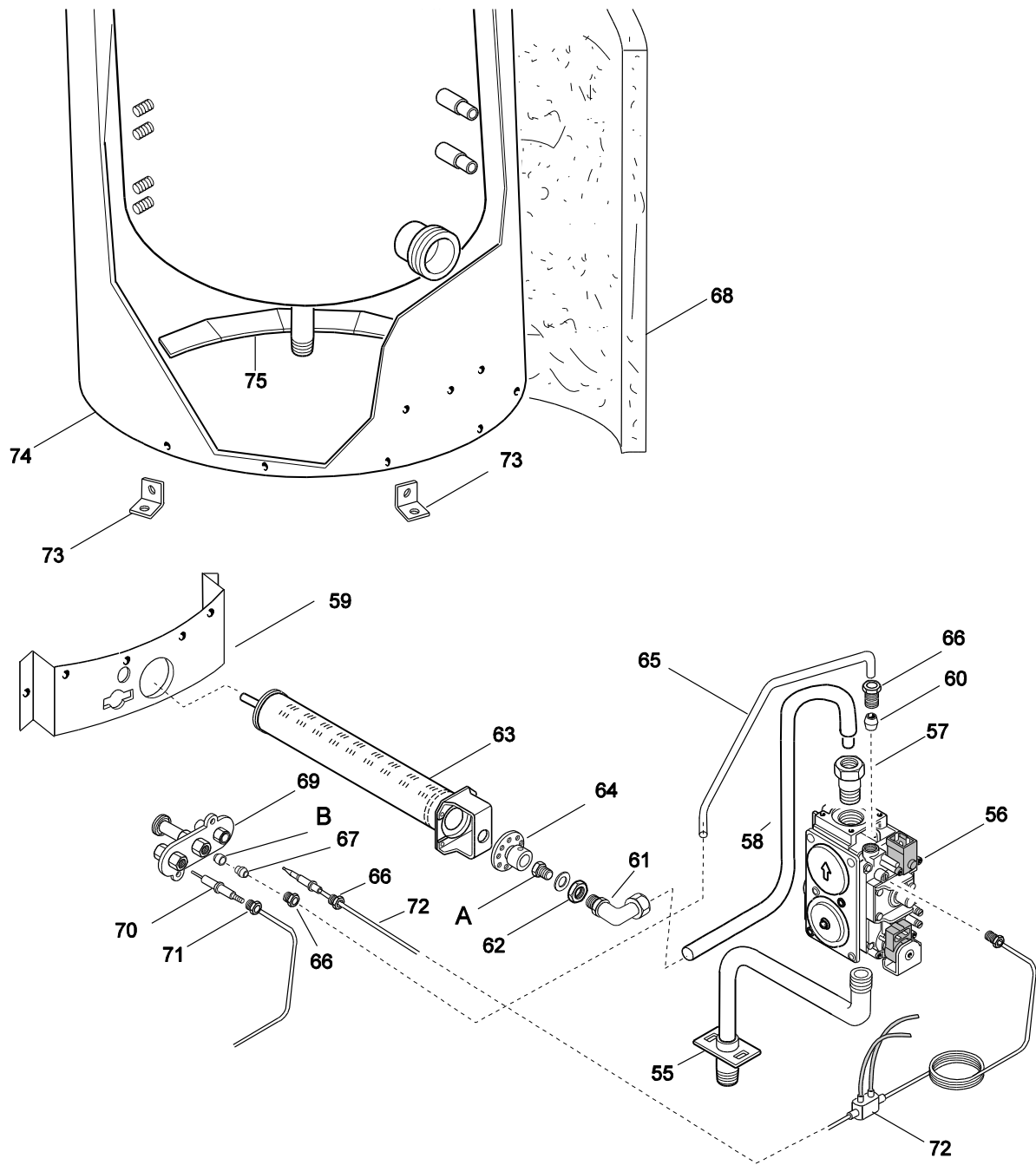
From Ser. Nr.  
Up to Ser. Nr.

Ed. document publication . 2015 - 07  
Ed. page revision 2015 - 07

Page 2

Doc. N° 59785UC00

**PENTOLA INDIRETTA 60Lt E700XP**  
**BOILING PAN INDIRECT HEATING 60Lt E700XP**



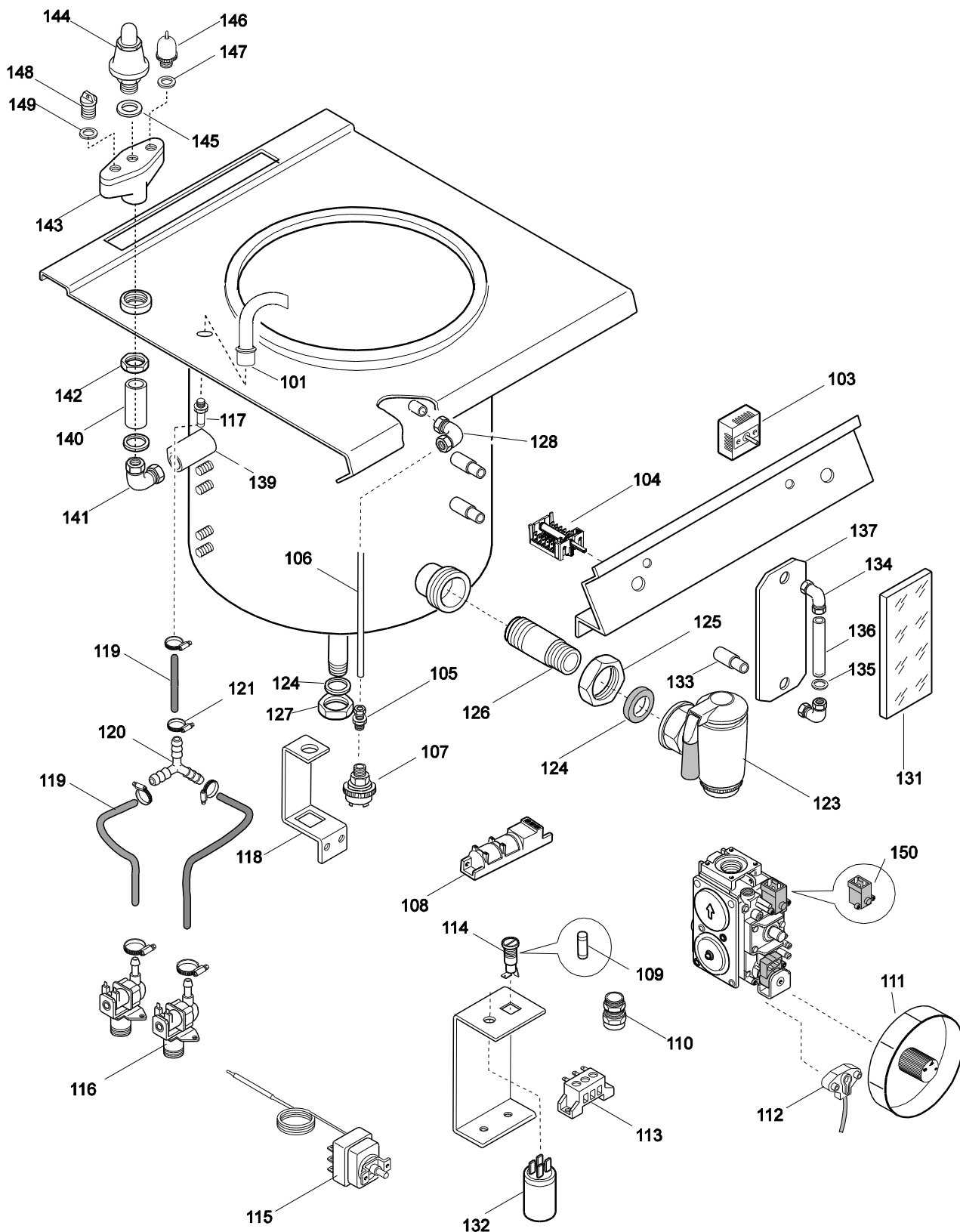
From Ser. Nr.  
Up to Ser. Nr.

Ed. document publication . 2015 - 07  
Ed. page revision 2015 - 07

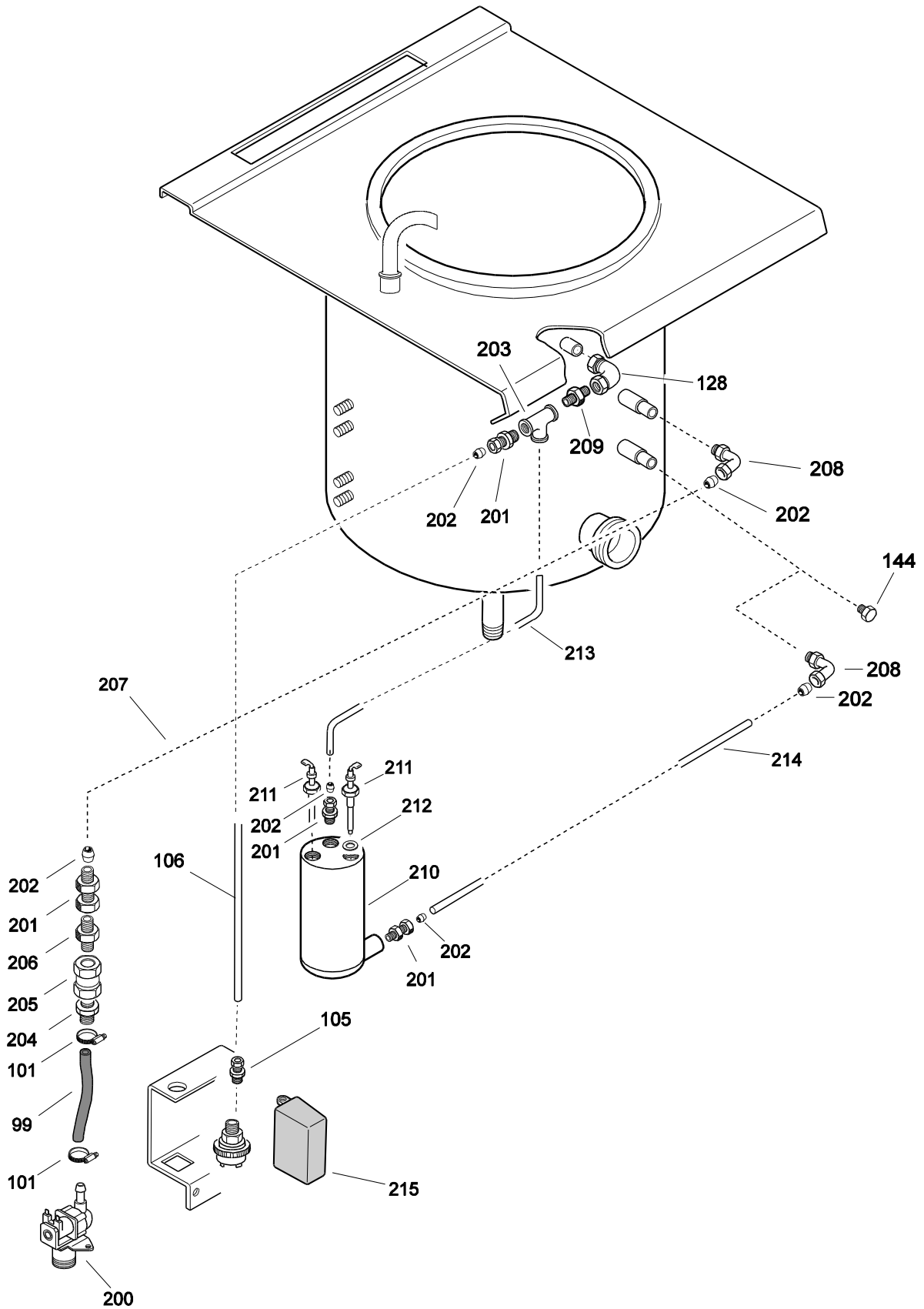
Page 3

Doc. N° 59785UC00

**PENTOLA INDIRETTA 60Lt E700XP**  
**BOILING PAN INDIRECT HEATING 60Lt E700XP**



**PENTOLA INDIRETTA 60Lt E700XP**  
**BOILING PAN INDIRECT HEATING 60Lt E700XP**



**PENTOLA INDIRETTA 60Lt E700XP**  
**BOILING PAN INDIRECT HEATING 60Lt E700XP**

A - Ugello bruciatore / Burner nozzle 60LT			
Spare Code	Ref. / Notes		
0C0551	ø2.85	2H/2E+	G20 20mbar
0C0747	ø2.70	2H	G20 25mbar
054632	ø3.10	2ELL	G25 20mbar
004856	ø2.95	2L	G25 25mbar
004856	ø2.95	2S	G25.1 25mbar
0C0509	ø1.85	3+3B/P	G30 30mbar
003723	ø1.75	3B/P	G30 36mbar
054127	ø1.65	3B/P	G30 50mbar
055388	ø3.30	No CE	G20 10mbar
0C3079	ø6.25	No CE	G110 8mbar

B - Ugello pilota / Pilot nozzle 60Lt			
Spare Code	Ref./ Notes		
053670	n°41	2H/2E+	G20 20mbar
053670	n°41	2H	G20 25mbar
053670	n°41	2ELL	G25 20mbar
053670	n°41	2L	G25 25mbar
053670	n°41	2S	G25.1 25mbar
053667	n°30	3+3B/P	G30 30mbar
053667	n°30	3B/P	G30 36mbar
053667	n°30	3B/P	G30 50mbar
053667	n°30	No CE	G20 10mbar
053669	n°75	No CE	G110 8mbar

**PENTOLA INDIRETTA 60Lt E700XP**  
**BOILING PAN INDIRECT HEATING 60Lt E700XP**

Pos	Factory Code	Spare Part Code	Descrizione	Description	Ref./Note
1	050489KH00	*	FONDO PENTOLA GAS 60Lt	BOTTOM PANEL BOIL.PAN 60Lt	
2	0835856900	0C0204	PIEDE	FOOT	
3	050589CD00	*	PIASTRA DI RINFORZO PER PIEDI	PLATE FOR FOOT	
4	085089FF00	*	RIVESTIMENTO LATERALE	EXTERNAL PANEL	
5	0699802200	0C1605	REGOLATORE DI ENERGIA	ENERGY REGULATOR	
6	050389LM00	0C7705	GRIGLIA CAMINO	GRID FOR CHIMNEY	
7	0641805401	0C9180	COMMUTATORE 4 POSIZIONI	SELECTOR 4 POSITION	
8	*	*	SQUADRETTA FISSAGGIO RECIP.	BRACKET, CONTAINER FIXING	
9	0527850500	0C0156	PIASTRA FISSAGGIO FIANCHI	SIDE PANEL JOINTING PLATE	
10	087089CQ00	0C7706	RIPIANO PENTOLA DIRETTA 60Lt.	SHELF, IND.BOLING PAN 60Lt	
11	0873858600	0C2640	VASCA PENTOLA	TANK	
12	0543821900	0C2496	GUARNIZIONE PER CRUSCOTTO	GASKET, CONTROL PANEL	
13	085089DM00	0C7537	CRUSCOTTO	CONTROL PANEL	
14	050389Y800	0C7812	PANNELLO FRONTALE 60 L	FRONT PANEL BOIL.PAN 60Lt	A
14	050389YA00	0C7814	PANNELLO FRONTALE 60 L	FRONT PANEL BOIL.PAN 60Lt	B
15	0530800800	0C1575	PANNELLINO BOCCHETTONE	PANEL FOR DRAIN TAP	
16	0310122725	027114	GRIGLIA DI SCARICO	DRAIN GRID	
17	0858800100	0C1876	KIT ANTI-CORROSIONE	ANTICORROSIVE KIT	
19	0516860702	0C0137	PIASTRINA GIUNZIONE	JOINTING REAR PLATE	
20	0511850G01	0C6670	MANOPOLA	KNOB	
20	0548877V00	0C7345	ADATTATORE MANOPOLA	KNOB, ADAPTER	
21	0214590701	025245	MOLLETTA PER MANOPOLA	SPRING, KNOB	
22	0543821000	053816	GUARNIZIONE MANOPOLA	GASKET, KNOB	
23	0548877B00	0C7526	GHIERA CARICO ACQUA	KNOB RING, WATER	
24	0548877U00	0C7527	GHIERA REGOLATORE ENERGIA	KNOB RING, ENERGY REGULATOR	
25	0218912211	069567	MOLLETTA PER GHIERA MANOPOLA	SPRING, KNOB RING	
26	0541813800	0C6171	RONDELLA SILICONE	SILICONE GASKET	
29	0876800002	005010	LAMPADA SPIA VERDE	GREEN LAMP	
30	0876800201	0C0687	LAMPADA SPIA ROSSA	RED LAMP	
31	0806806204	004843	COPERCHIO PENTOLA	LID PAN	
32	0517847707	004844	MANIGLIA PENTOLA	HANDLE, LID PAN	
33	0517847904	004845	DISTANZIALE MANIGLIA	SPACER FOR HANDLE	
34	0806844800	0C2982	SUPPORTO COPERCHIO	LID SUPPORT	
35	0523815206	*	COPERTURA CERNIERA	COVERING HINGE	

**PENTOLA INDIRETTA 60Lt E700XP**  
**BOILING PAN INDIRECT HEATING 60Lt E700XP**

<i>Pos</i>	<i>Factory Code</i>	<i>Spare Part Code</i>	<i>Descrizione</i>	<i>Description</i>	<i>Ref./Note</i>
36	0516829901	004850	MOLLA COPERCHIO	SPRING LID	
37	0516829803	004846	PENO CERNIERA	PIN HINGE	
38	0527800401	0A5570	BLOCCO ESTERNO CERNIERA	HINGE EXTERNAL BLOCK	
39	0527800500	0A5571	BLOCCO INTERNO CERNIERA	HINGE INTERNAL BLOCK	
40	0A05664001	0A2612	AGGANCI	HOOK	
41	0A05918800	0C5084	SPINA ELASTICA	ELASTIC PIN	
42					
43					
44	0508837201	002534	SPORTELLINO, FORO D'ISPEZIONE	DOOR, INSPECTION HOLE	
45	0527843000	0C1563	SPORTELLINO PER VALVOLA	DOOR, GAS VALVE	
46	0214473001	026187	PERNO PER SPORTELLINO	PIN, FIXING DOOR	
47	0502899404	*	SUPERIORE CAMINO	FRONT WALL CHIMNEY	
48	0502899504	*	INFERIORE CAMINO	BACK WALL CHIMNEY	
49	0140088006	0L0113	GUARNIZIONE	GASKET	
55	0805899H03	0C6379	TUBO ENTRATA GAS	GAS PIPE	
56	835878800	0CA429	VALVOLA GAS SIT 820/240V 60HZ	GAS VALVE SIT 820/240V 60HZ	
57	0830873200	002074	RACCORDO DRITTO	CONNECTION, OUT VALVE	
58	0517893501	0C8064	CONDUTTURA VALVOLA-BRUC.	GAS PIPE VALVE-BURNER	
59	0502899003	0C1624	PANNELLO ANTERIORE SUPP.BRUC.	FRONT PANEL, BURNER SUPPORT	
60	0515827401	053665	BICONO	DOUBLE CONE	
61	0511805401	059250	PORTAUGELLO	NOZZLE HOLDER	
62	0214105101	020997	CONTRODADO	LOCK NUT, NOZZLE HOLDER	
63	0830816204	004847	BRUCIATORE	BURNER	
64	0830828001	054039	AREATORE	AREATOR	
65	0517893601	0C8063	CONDUTTURA PILOTA	PILOT PIPE	
66	0214164400	052125	RACCORDO	CONNECTION	
67	0215199700	052127	BICONO SPECIALE	DOUBLE CONE	
68	0560850401	*	PANNELLO ISOLANTE	INSULATION	
69	0A05488001	0A2472	BRUCIATORE PILOTA	PILOT BURNER	
70	0330272401	052610	ELETTRODO ACCENSIONE	ELECTRODE IGNITION	
71	0214164101	057960	RACCORDO FISS. CANDELA	NIPPLE, ELECTRODE	
72	0831818901	0C3162	TERMOCOPPIA INTERROTTA	INTERRUPTED THERMOCOUPLE	
73	0508818601	0C0814	SQUADRETTA TAMBURO FONDO	PLATE FOR FIXING CYLINDER	
74	0533821801	*	TAMBURO FUMI	CYLINDER, COMBUSTION	
75	0524898000	*	ANELLO FUMI	RING	
101	0831840901	0C4146	EROGATORE ACQUA	WATER DISTRIBUTOR	
102					
103	0699802200	0C1605	REGOLATORE ENERGIA	ENERGY REGULATOR	
104	0641802400	059544	COMMUTATORE	COMMUTATOR	
105	0515863500	0C0888	RACCORDO PER PRESSOSTATO	NIPPLE,PRESSURE SWITCH	
106	0517893700	0CA058	CONDUTTURA PRESSOSTATO	PIPE,PRESSURE SWITCH	
107	0646815500	0C4083	PRESSOSTATO	PRESSURE SWITCH	
108	0624804700	004240	ACCENDITORE	LIGHTER	
109	0452140500	057783	FUSIBILE AUSILIARIO 4A	FUSE 4 A	
110	0544802200	0C2328	PRESSACAVO	TOGHTENER CORD	
111	0548864302	0C3218	MANOPOLA PER VALVOLA GAS	KNOB, GAS VALVE	
112	0830831400	054539	MICRO	MICRO	
113	0639804900	046357	MORSETTIERA	MAIN TERMINAL	
114	0652800401	056582	PORTAFUSIBILE	FUSE HOLDER	
115	0646813200	0C0999	TERMOSTATO TEMPERATURA FISSA	SAFETY THERMOSTAT	
116	0696805700	0C3254	ELETTROVALVOLA	MAGNETIC VALVE	
117	0517881200	0C4455	RACCORDO A RESCA	PIPE JUNCTION	
118	0527842102	0C7083	SUPPORTO PRESSOSTATO	PLATE,PRESSURE SWITCH	
119	0140068008	002707	TUBO CORAZZATO	FEEDING PIPE	
120	0544615700	047431	RACCORDO A Y	Y CONNECTION	
121	0835823600	0	FASCETTA	HOSE CLAMP	

**PENTOLA INDIRETTA 60Lt E700XP**  
**BOILING PAN INDIRECT HEATING 60Lt E700XP**

<i>Pos</i>	<i>Factory Code</i>	<i>Spare Part Code</i>	<i>Descrizione</i>	<i>Description</i>	<i>Ref./Note</i>
123	0835832700	002520	RUBINETTONE SCARICO	DRAIN TAP	
124	0543800200	052902	GUARNIZIONE SCARICO	GASKET DRAIN	
125	0517881000	0C1577	CONTRODADO RUBINETTONE	LOCK NUT DRAIN TAP	
126	0516880201	0C2576	PROLUNGA SCARICO	PIPE EXTENSION DRAIN	
127	0210360300	051717	DADO CIECO SCARICO INTERC.	CAP NUT DRAIN INTERSPACE	
128	0A05633700	0CA130	GOMITO 3/4"	ELBOW 3/4"	
131	0574807300	004861	VETRINO CONTROLLO VISIVO	GLASS FOR VISUAL CONTROL	
132	0694601000	046217	FILTRO ANTIDISTURBO	FILTER	
133	0516882400	*	PROLUNGA PER TUBI LIVELLO	EXTENSION, LEVEL CONTROL TUBE	
134	0830878901	002188	RACCORDO TUBETTO IN VETRO	CONNECTION TO GLASS PIPE	
135	0544802100	002923	OR	OR	
136	0574804201	002986	TUBETTO CONTROLLO LIVELLO	PIPE FOR WATER LEVEL CONTROL	
137	0508878101	*	SCHERMO PER LIVELLO	PLATE, WATER LEVEL CONTROL	
139	0215111012	051681	CONDUTTURA ORIZZONTALE	HORIZONTAL PIPE	
140	0215110819	051680	CONDUTTURA VERTICALE	VERTICAL PIPE	
141	0510827701	0C8075	GOMITO 3/4"	ELBOW 3/4"	
142	0514857001	*	DADO	NUT	
143	0210976402	054808	POLMONE PORTA VALVOLE	SUPPORT VALVE	
144	0835845101	004863	VALVOLA SICUREZZA	SAFETY VALVE	
145	0543804102	054807	GUARNIZIONE VALVOLA	GASKET FOR VALVE	
146	0335239101	051566	VALVOLA DEPRESSIONE	DEPRESSION VALVE	
147	0246005123	0C3448	GUARNIZIONE VALVOLA DEPRES.	GASKET, DEPRESSION VALVE	
148	0210362114	027297	TAPPO PER POLMONE	TAP, SUPPORT VALVE	
149	0246173500	027300	GUARNIZIONE TAPPO	GASKET, TAP	
150	-	0C1748	BOBINA VALV. SIT 820/240V 60HZ	COIL GAS VALVE SIT 820/240V 60HZ	1 code = 20pcs
200	0696805000	0C0938	ELETTRIVALVOLA	WATER VALVE	B, AUTO REFILL
201	0515863500	0C0888	RACCORDO	NIPPLE	B, AUTO REFILL
202	0000088030	*	BICONO DI TENUTA DIAM.6	BICONICAL RING DIAM.6	B, AUTO REFILL
203	0511820700	0C1449	RACCORDO T	T UNION PIPE	B, AUTO REFILL
204	0517881200	0C4455	RACCORDO A RESCA	NIPPLE	B, AUTO REFILL
205	0835825500	058258	VALVOLA DI RITEGNO	NON RETURN VALVE	B, AUTO REFILL
206	0511819600	*	RIDUZIONE	REDUCTION UNION PIPE	B, AUTO REFILL
207	0831812100	0C0940	CONDUTTURA ELETTR.-LIVELLO MAX	PIPE, MAGN.VALVE - MAX LEVEL	B, AUTO REFILL
208	*	*	RACCORDO A L	L UNION PIPE	B, AUTO REFILL
209	0511820000	*	NIPPLO	NIPPLE	B, AUTO REFILL
210	0831812100	0C0940	BOTTIGLIA CONTROLLO DI LIVELLO	BOTTLE, CONTROL LEVEL	B, AUTO REFILL
211	0831812000	0C0939	SONDA H175	PROBE H175	B, AUTO REFILL
212	0516873100	0C5234	DISTANZIALE	SPACER	B, AUTO REFILL
213	0831812100	0C0940	CONDUTTURA SFIATO BOTTIGLIA	PIPE, BOTTLE	B, AUTO REFILL
214	*	*	CONDUTTURA LIVELLO INF.	PIPE, DRAIN JACKET - BOTTLE	B, AUTO REFILL
215	0646813400	0C0937	REGOLATORE DI LIVELLO GICAR	GICAR, LEVER REGULATOR	B, AUTO REFILL

From Ser. Nr.  
Up to Ser. Nr.

Ed. document publication . 2015 – 07  
Ed. page revision 2015 - 07

Page 8

Doc. N° 59785UC00