

Omnia Service

Via Cesare Battisti, 12
31015 Conegliano (TV) - Italy
Fax: 0438-450202

CATALOGO PARTI DI RICAMBIO
SPARE PARTS CATALOGUE

**FORNO A GAS CON GENERATORE DI VAPORE IN
PRESSIONE 4 GN1/1,h=65
4 GN1/1,h=65- GAS OVEN WITH PRESSURIZED STEAM GENERATOR**

Code	Type	Ref.
243 031	FV/G4	a
2FV05B		b
700004		c

	Indice	Index
Pag. 1	Componenti strutturali	Structural components
2	Componenti impianto gas	Gas plant components
3	Componenti elettrici	Electric components
4	Assieme porta	Door assembly
5-7	Lista ricambi	Spare parts list

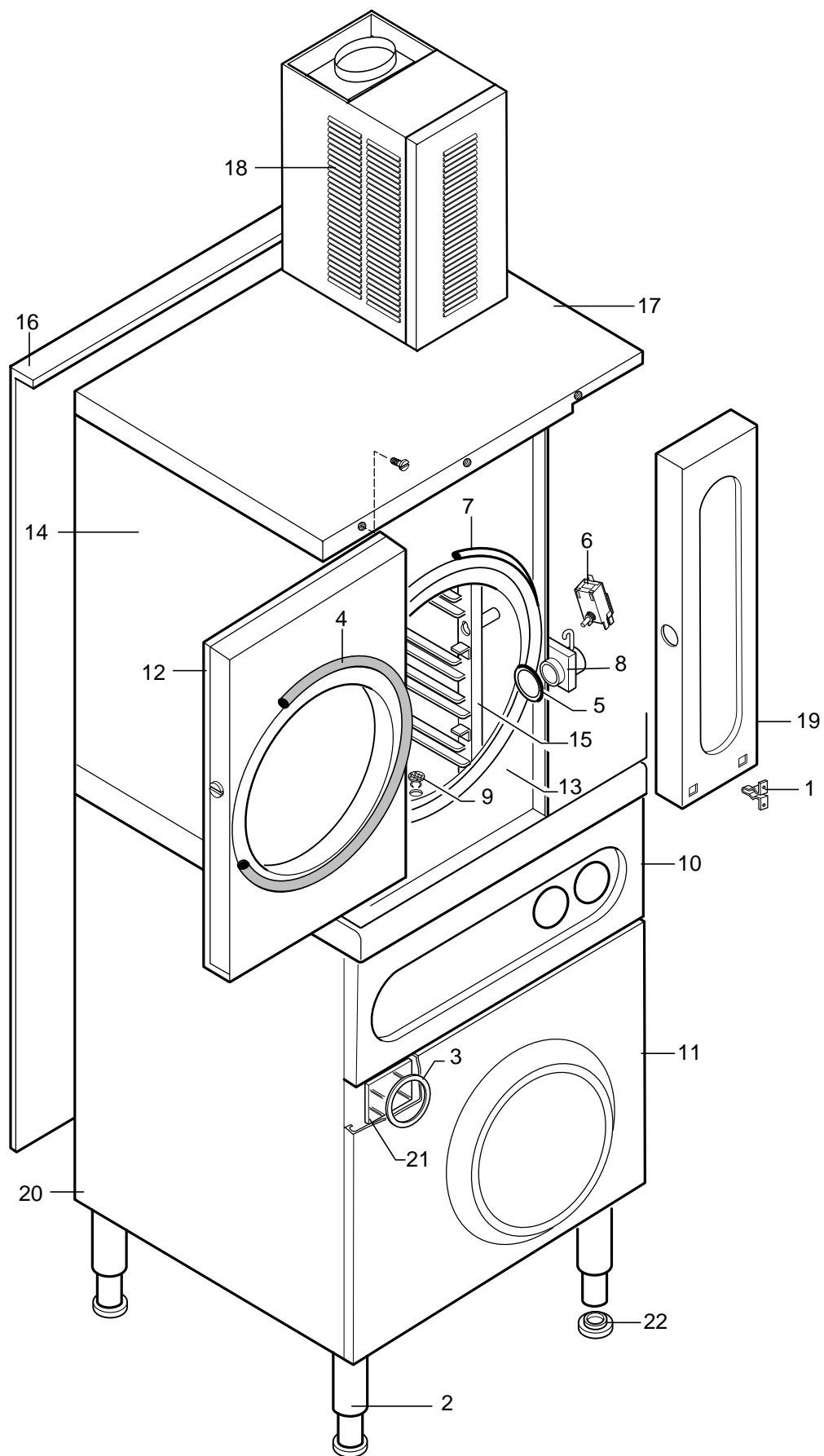
Marchio / Brand: Z-P- A
Paese / Country: Tutti / All

Da Ser. Nr. / From ser. nr.: 547.....

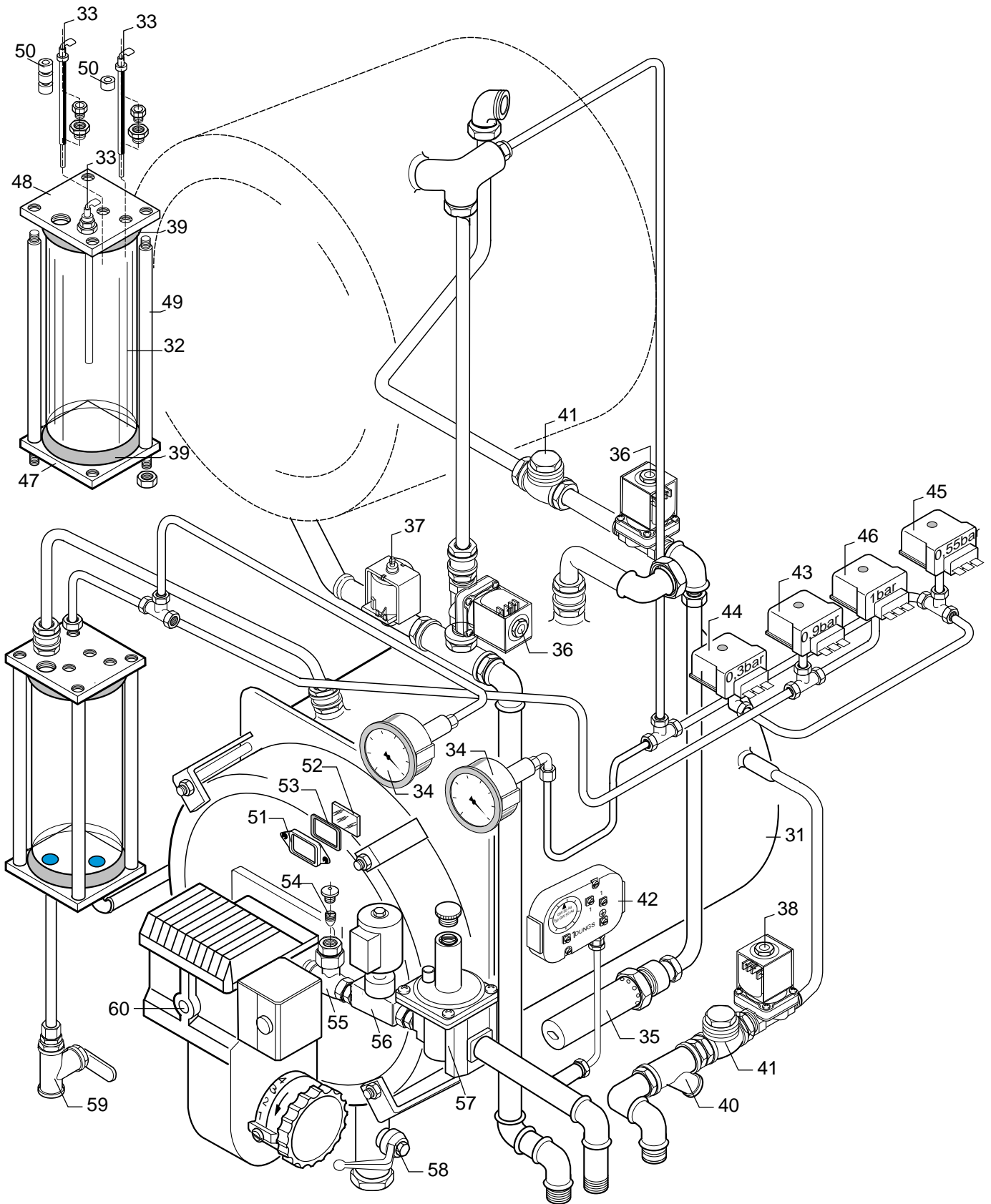
Ed. 9808

Doc. Nr.:

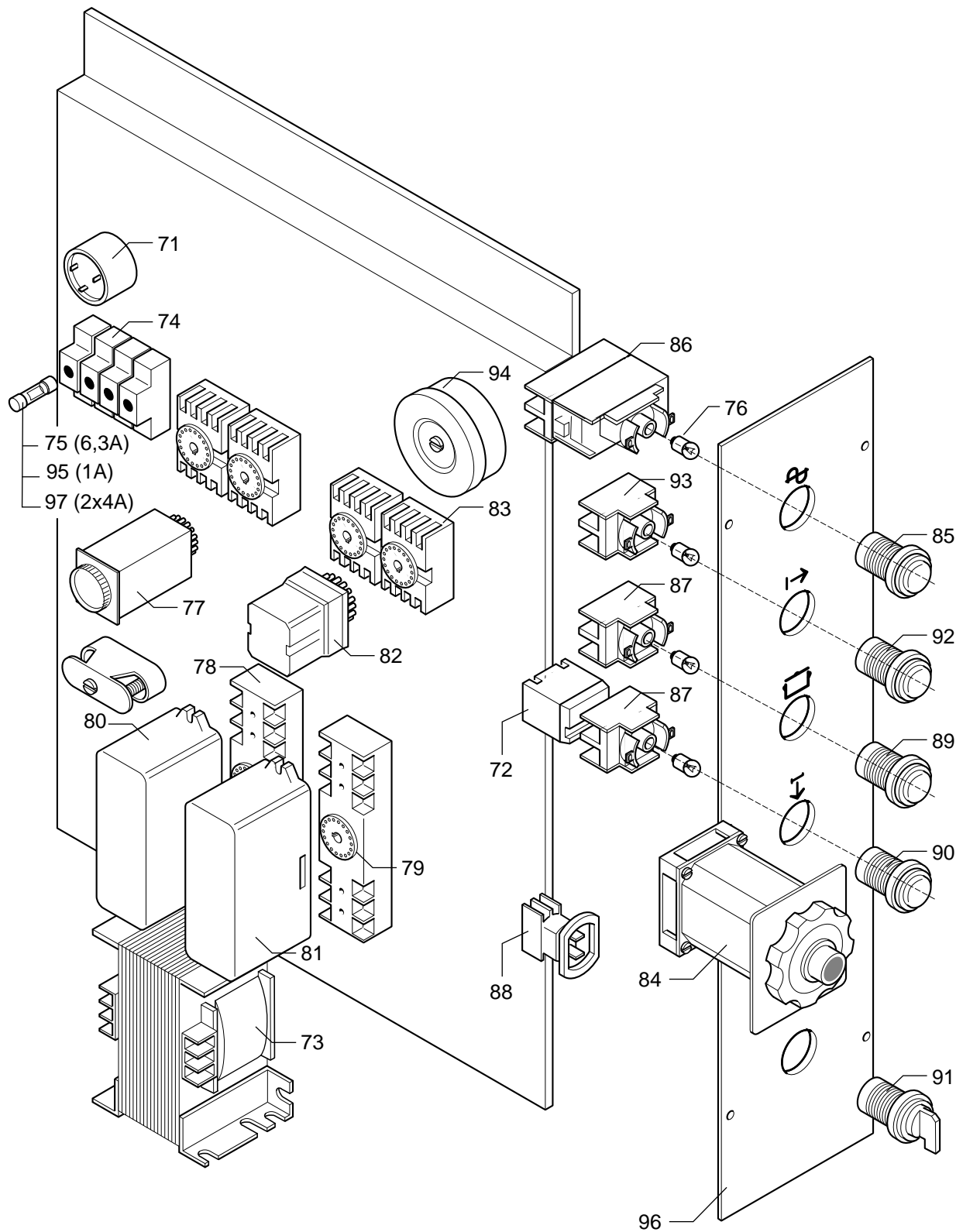
3- 31 005



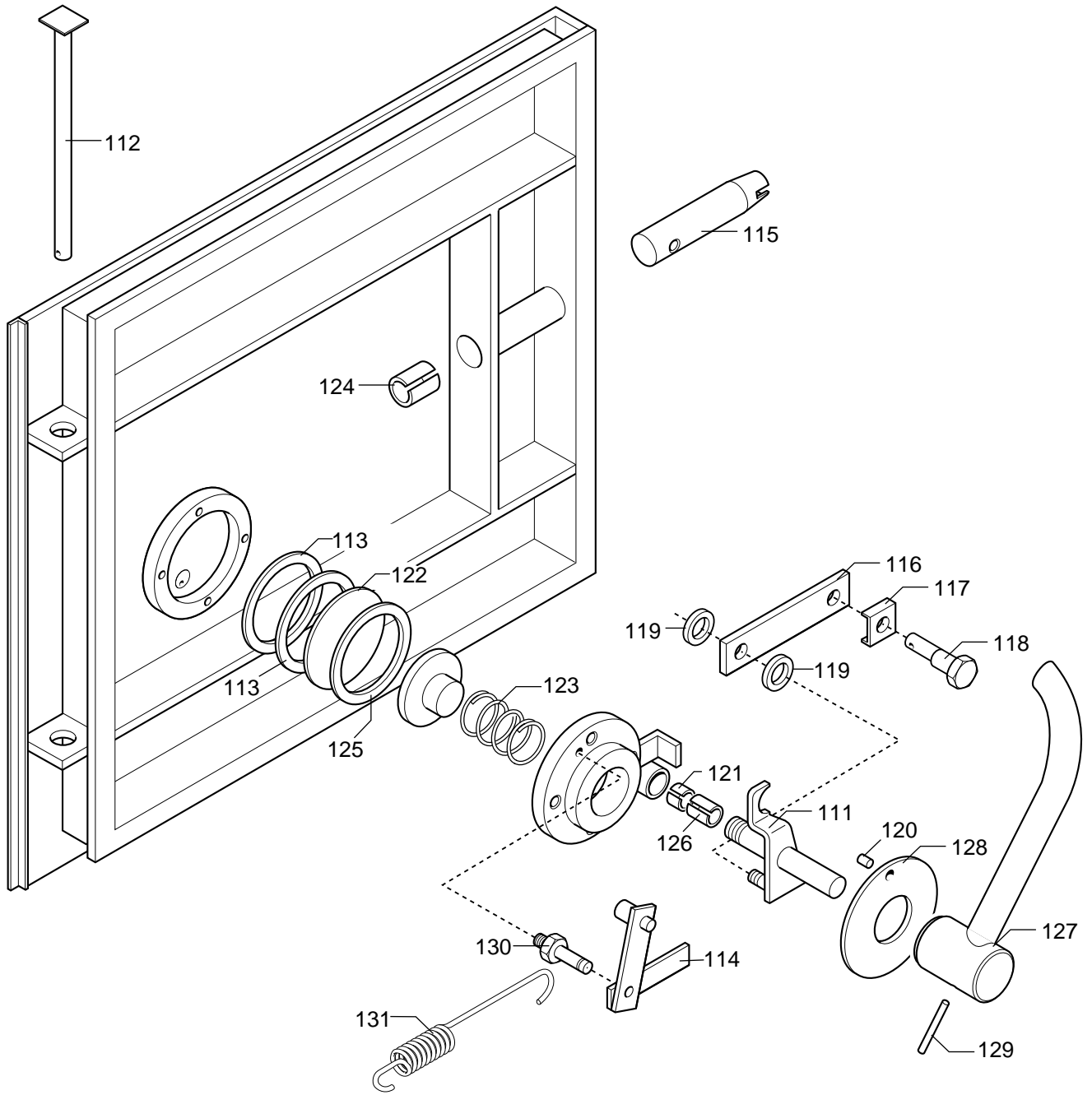
**FORNO A GAS CON GENERATORE DI VAPORE IN PRESSIONE 4 GN1/1,h=65
4 GN1/1,h=65- GAS OVEN WITH PRESSURIZED STEAM GENERATOR**



FORNO A GAS CON GENERATORE DI VAPORE IN PRESSIONE 4 GN1/1,h=65
4 GN1/1,h=65- GAS OVEN WITH PRESSURIZED STEAM GENERATOR



**FORNO A GAS CON GENERATORE DI VAPORE IN PRESSIONE 4 GN1/1,h=65
4 GN1/1,h=65- GAS OVEN WITH PRESSURIZED STEAM GENERATOR**



FORNO A GAS CON GENERATORE DI VAPORE IN PRESSIONE 4 GN1/1,h=65
4 GN1/1,h=65- GAS OVEN WITH PRESSURIZED STEAM GENERATOR

FORNO A GAS CON GENERATORE DI VAPORE IN PRESSIONE 4 GN1/1,h=65
4 GN1/1,h=65- GAS OVEN WITH PRESSURIZED STEAM GENERATOR

Cod.Pr. 243 031 2FV05B 700004
Mod. FV/G4
Ref. a b c

Pos	Code	Descrizione	Description	Ref. / Notes
		Pagina 1	Page 1	
1	053342	Molla, targhetta marchio	Spring, brand plate	C 4434-2
2	053792	Piede inox 2	Levelling foot inox 2	
3	053829	Gommino, vetro d'ispezione	Bumper, inspection glass	
4	053930	Guarnizione porta	Door gasket	
5	054447	Guarnizione, microporta	Gasket, door microswitch	
6	054449	Microinterruttore porta	Door microswitch	ELBI TYP22-n.o.
7	054452	Guarnizione, bocca forno	Gasket, stokehole	1600 mm
8	054461	Boccola, microporta	Bush, door micriswitch	
9	054904	Filtro, scarico cella	Filter, cooking chamber drain	
10	055135	Cruscotto, inferiore	Control panel, lower	
11	055136	Pannello frontale	Front panel	
12	055141	Facciata porta	Front door	
13	055147	Pannello frontale, bocca forno	Front panel, stokehole	
14	055148	Pannello laterale, sinistro	Side panel, LHS	
14	055149	Pannello laterale, destro	Side panel, RHS	
15	055155	Supporto portateglie, destro	Tray support ,RHS	
15	055154	Supporto portateglie, sinistro	Tray support, LHS	
16	055150	Pannello posteriore	Back panel	
17	055151	Coperchio	Cover	
18	055152	Condotta camino	Exhaust flue	
19	055153	Pannello comandi	Control panel	
20	055159	Fianco, destro	Side, RHS	
20	055158	Fianco, sinistro	Side, LHS	
21	056259	Vetro spia, livello acqua	Inspection glass, water level	
22	082147	Tappo, piede	Levelling foot stopper	
		Pagina 2	Page 2	
31	002496	Generatore di vapore	Steam generator	
32	053906	Tubo vetro, livello acqua	Glass pipe, water level	
33	053909	Sonda, livello acqua	Feeler, water level	TL10B l=143mm
34	053927	Manometro	Manometer	MGS10/3/B-FOND
35	053929	Valvola di sicurezza	Safety valve	"NUOVA COI"CN1
36	053933	Elettrovalvola	Electric valve	"ASCO"
37	053934	Elettrovalvola	Electric valve	"ASCO"
38	053936	Elettrovalvola	Electric valve	"ASCO"
39	054446	Guarnizione, bicchiere, sonde	Gasket, glass, probe	
40	054450	Filtro, ingresso acqua	Filter, water inlet	1/2" "AIRAGA"
41	054451	Valvola	Valve	1/2" "AIRAGA"
42	054540	Pressostato, gas	Gas presure switch	"DUNGS" GW 50
43	055031	Pressostato,(0,8bar)	Pressure switch	Mod.6460110805
44	055052	Pressostato,(0,35bar)	Pressure switch	Mod.6460110800
45	055053	Pressostato,(0,55bar)	Pressure switch	Mod.6460110803
46	055056	Pressostato,(0,95bar)	Pressure switch	Mod.6460110806

FORNO A GAS CON GENERATORE DI VAPORE IN PRESSIONE 4 GN1/1,h=65
4 GN1/1,h=65- GAS OVEN WITH PRESSURIZED STEAM GENERATOR

Cod.Pr. 243 031 2FV05B 700004
Mod. FV/G4
Ref. a b c

Pos	Code	Descrizione	Description	Ref. / Notes
47	055137	Supporto inferiore, bicch.sonde	Support,lower, glass probe	
48	055138	Supporto superiore,bicch. sonde	Support, upper, glass probe	
49	055170	Tirante,bicchiera sonde	Tie rod, glass probe	
50	055435	Distanziale, sonde liv.acqua	Spacer, water level probe	
51	057382	Cornice,spioncino, bruciatore	Frame,inspection glass,burner	
52	057400	Vetro,spioncino, bruciatore	Glass,inspection glass,burner	
53	057402	Guarnizione,spioncino, bruciatore	Gasket,inspection glass,burner	
54	059529	Ugello	Injector	dia. 2,55- 2H,2E+
54		Ugello	Injector	dia.??? - 3+,3B/P 30mbar
54		Ugello	Injector	dia.??? - 3B/P 50mbar
55	055223	Portaugello	Injector case	
56	053949	Elettrovalvola,gas	Solenoid valve,gas	
57	053955	Regolatore di pressione,gas	Pressure regulator,gas	
58		Valvola scarico, generatore di vap.	Drain valve,generatore di vap.	-art. 0022103100
59		Valvola scarico, bicch. sonde.	Drain valve,glass, probe.	-art. 0022103100
60		Bruciatore ad aria soffiata,ass.	Blowing burner assembly	-art. 0002120300 Z1LM
		Pagina 3	Page 3	
71	046217	Filtro radio disturbi	R I filter	
72	053887	Intermittenza	Intermittence	24V
73	053888	Trasformatore	Transformer	"ERK" 150VA
73	004417	Trasformatore	Transformer	"CED" 150VA
74	053889	Portafusibile	Fuse holder	
75	053890	Fusibile	Fuse	5x20 GT 6,3A
76	053894	Lampada spia	Pilot lamp	24V BA9S
77	053895	Temporizzatore	Timer	"FIBER"
78	053911	Zoccolo	Socle	"GICAR" ZV11
79	053912	Zoccolo	Socle	"GICAR" ZV8
80	004894	Dispositivo regolatore, liv. acqua	Regulator device, water level	RL30/3ES 11
81	053914	Dispositivo regolatore, liv. acqua	Regulator device, water level	RL30/1ES 8
82	053915	Rele'	Relay	"FINDER" 24V 50Hz
83	053916	Zoccolo, relè	Socle, relay	"FINDER" 8
84	053917	Temporizzatore	Timer	"MULTICRON"
85	053918	Azionatore,pulsante luminoso	Activator, push button	
86	053919	Arresto,pulsante	Stopper,push button	
87	053920	Portalampada	Lampholder	
88	053921	Morsettiera	Junction box	
89	053922	Indicatore giallo,copri lampada	Yellow indicator,lamp cover	
90	053923	Indicatore verde,copri lampada	Green indicator,lamp cover	
91	053924	Selettore, tre posizioni	Selector, three position	
92	053925	Azionatore, pulsante,red	Activator,push button,red	
93	053926	Blocchetto,pulsante	Block for push button	
94	054219	Suoneria	Bell	"TICINO"
95	054456	Fusibile	Fuse	5x20 GT1A 1500A
96	055157	Pannello serigrafato	Serigraphed panel	
97	057783	Fusibile	Fuse	4A

**FORNO A GAS CON GENERATORE DI VAPORE IN PRESSIONE 4 GN1/1,h=65
4 GN1/1,h=65- GAS OVEN WITH PRESSURIZED STEAM GENERATOR**

Cod.Pr. 243 031 2FV05B 700004
Mod. FV/G4
Ref. a b c

Pos	Code	Descrizione	Description	Ref. / Notes
		Pagina 4	Page 4	
111	002292	Leva porta, assieme	Door lever, assembly	
112	002497	Perno, cerniera porta, ass.	Pin,door hinge, ass.ly	
113	002498	Anello, membrana porta	Ring,door membrane	
114	002499	Meccanismo,apertura porta,ass.	Mechanism,door opening, ass.ly	
115	002500	Piolo, chiusura porta	Pivot, door closing	
116	002501	Biella, leverismi porta	Rod, door leverism	
117	002502	Squadretta, bloccaggio perno	Braket, stopping pivot	
118	002503	Perno, biella, leverismi porta	Pin,rod, door leverism	
119	002504	Distanziale, biella	Spacer,rod	
120	052885	Spina elastica	Roll pin	
121	053931	Boccola	Bush	
122	053939	Membrana, porta	Membrane, door	
123	053940	Molla, chiusura porta	Spring, door cloosing	
124	053943	Boccola, perno porta	Bush, door pivot	
125	054448	Anello,dispositivo blocco porta	Ring	
126	054495	Boccola	Bush	
127	055142	Maniglia porta	Door handle	
128	055144	Ghiera porta	Ring nut, door	
129	055156	Piolino, fermo maniglia	Stopping pin, handle	
130	056599	Perno, meccanismo, apertura porta	Pin,mechanism,door opening	
131	053942	Molla, ritegno meccanismo	Spring,restraint mechanism	