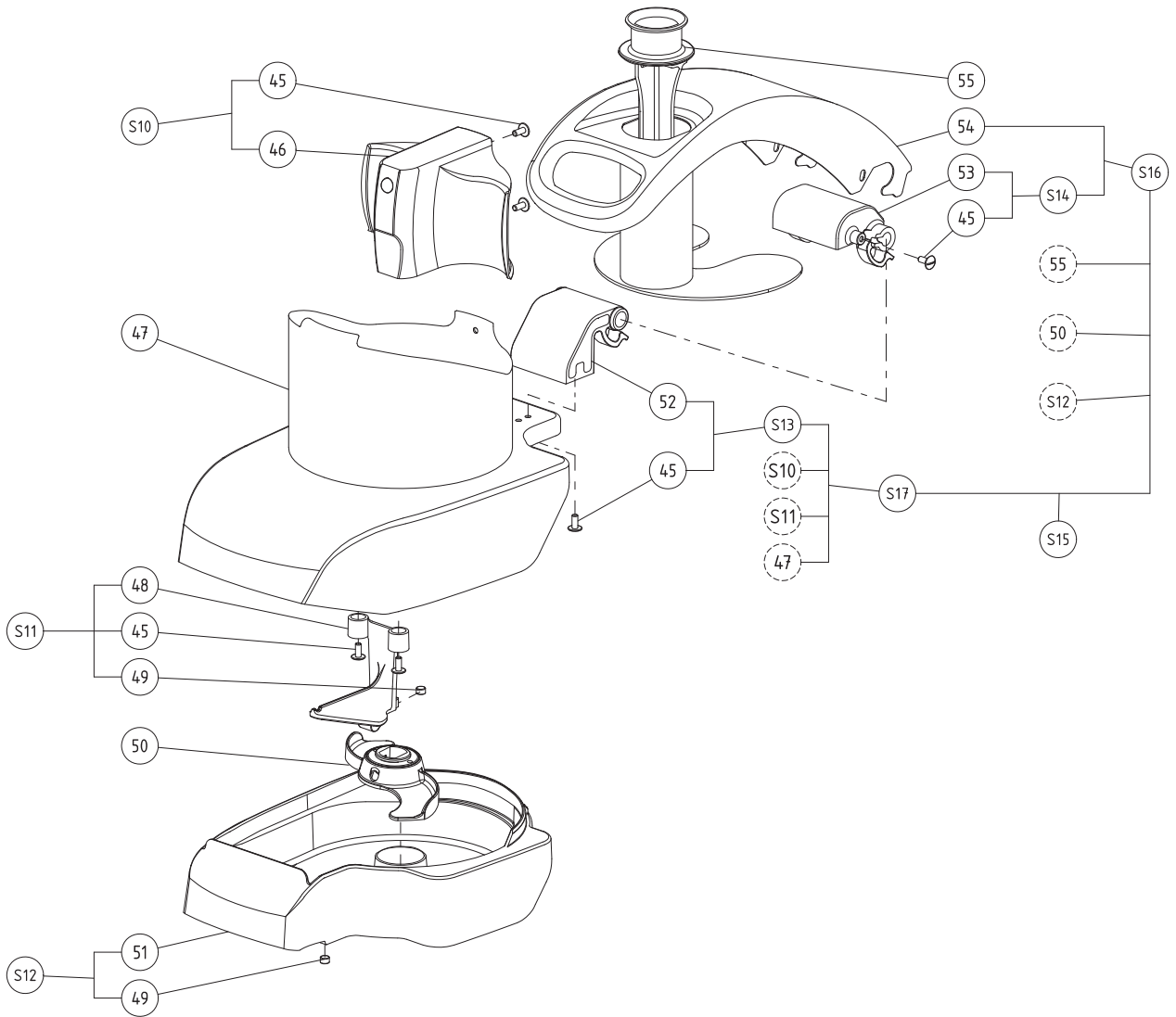


Nomenclature Trémie / Hopper Parts list / Stückliste Trichter / Nomenclatura Tramoggia / Nomenclatura Tolva / Spezifikation matarrör

Rep. Item N.	Code Part N° Código	Désignation	Description	Descripción
45	0U0666	Vis TRL M5x12 (jeu x 10)	M5x12 TRL screw (set x 10)	Tornillo TRL M5x12 (juego x 10)
46	voir S10	Sabot	Shoe	Zapata
47	voir S15	Trémie U TR standard	U TR standard hopper	Tolva U TR estándar
48	voir S11	Poignée de verrouillage	Locking handle	Asa de bloqueo
49	0D5334	Aimant 8 x 5 NEODYMIUM	8 x 5 NEODYMIUM magnet	Imán 8 x 5 NEODYMIUM
50	0D5554	Ejecteur standard	Standard ejector	Eyector estándar
51	voir S12	Chambre de coupe	Cutting chamber	Cámara de corte
52	voir S13	Charnière de trémie	Hopper hinge	Bisagra de tolva
53	voir S14	Charnière de fouloir	Ram hinge	Bisagra de pisón
54	voir S16	Fouloir	Ram	Pisón
55	0D5559	Pilon	Pusher	Majador
S10	0D5560	Sabot équipé	Shoe assembly	Zapata equipada
S11	0D5561	Poignée de verrouillage équipée	Locking handle assembly	Asa de bloqueo equipada
S12	0D5562	Chambre de coupe équipée	Cutting chamber assembly	Cámara de corte equipada
S13	0D5563	Charnière de trémie équipée	Hopper hinge assembly	Bisagra de tolva equipada
S14	0D5564	Charnière de fouloir équipée	Ram hinge assembly	Bisagra de pisón equipada
S15	0D5999	Trémie complète	Complete hopper	Tolva completa
S16	0D6556	Fouloir équipé	Complete ram	Pisón equipado
S17	0D6738	Trémie équipée	Hopper assembly	Tolva equipado

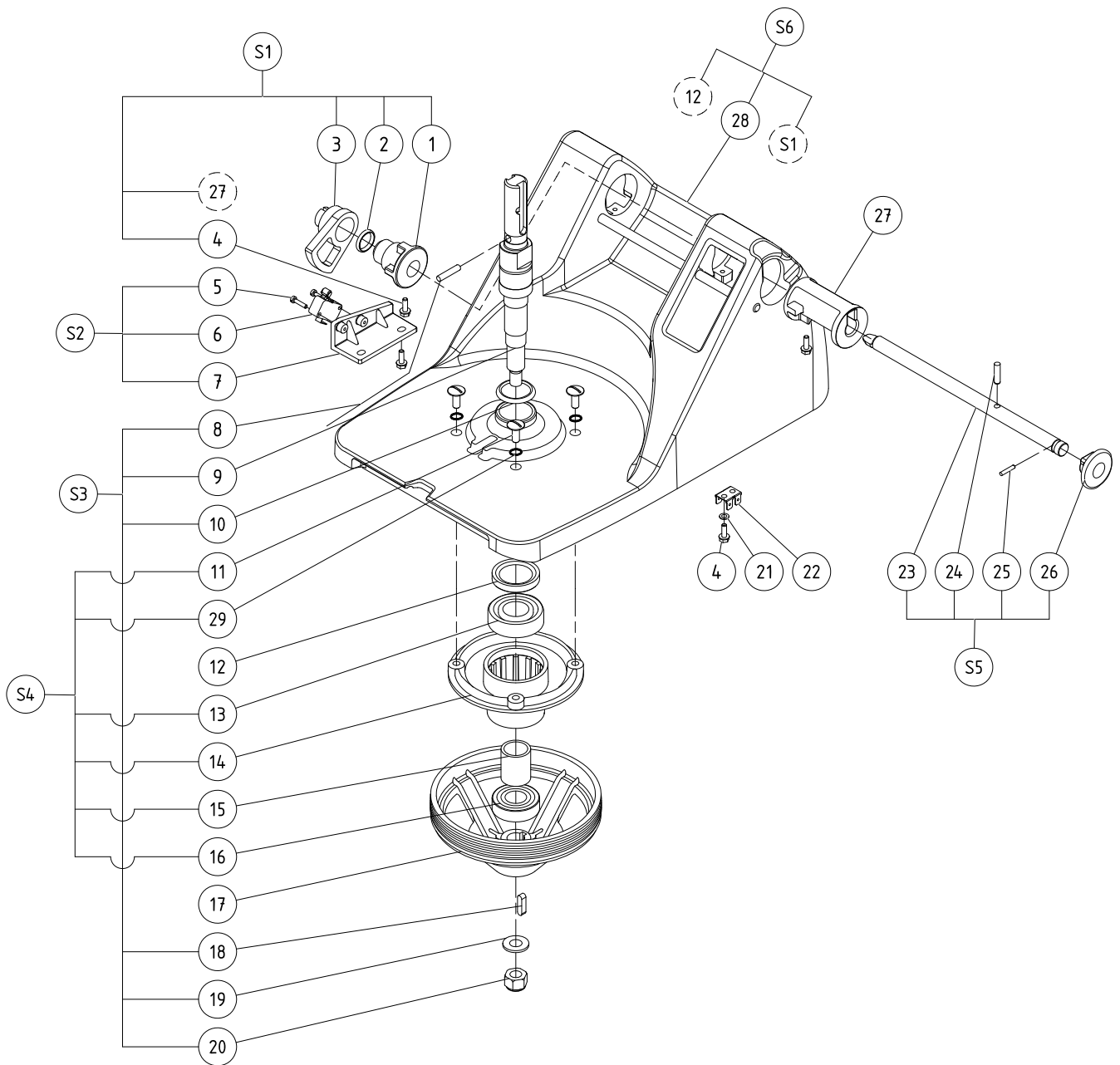
Vue éclatée Trémie / Hopper exploded view / Despiece Tolva /



Nomenclature Corps / Body Parts list / Nomenclatura Cuerpo

Rep. Item N°	Code Part N° Código	Désignation	Description	Descripción
1	OD5412	Manchon	Sleeve	Manguito
2	OD2662	Joint torique 15,54x2,62 (jeu x 10)	15.54x2.62 O-ring (set x 10)	Junta tórica 15,54x2,62 (juego x 10)
3	OD5413	Came	Cam	Leva
4	OD6754	Vis M4x12 (jeu x 10)	M4x12 screw (set x 10)	Tornillo M4x12 (juego x10)
5	OD5414	Vis PTWN 1412 K30/16 (jeu x 10)	1412 K30/16 PTWN screw (set x 10)	Tornillo PTWN 1412 K30/16 (juego x 10)
6	OD6620	Minirupteur a galet	Wafer micro-switch	Microinterruptor de rodillo
7	OD5415	Support micro rupteur	Micro-switch support	Soporte microinterruptor
8	OKJ001	Goupille G06 5x24 (jeu x 10)	G06 5x24 pin (set x 10)	Pasador G06 5x24 (juego x 10)
9	voir S3	Arbre TR	TR shaft	Árbol TR
10	OD5419	Défecteur	Deflector	Deflector
11	OD1017	Vis TRL M6x16 (jeu x 10)	M6x16 TRL screw (set x 10)	Tornillo TRL M6x16 (juego x 10)
12	OKI998	Joint à lèvres 28x40x7 (jeu x 5)	28x40x7 lip seal (set x 5)	Junta de labios 28x40x7 (juego x 5)
13	OKQ395	Roulement 6204 DDU	6204 DDU bearing	Cojinete 6204 DDU
14	voir S4	Palier	Bearing housing	Cojinete
15	OD5596	Entretoise 20x25x30	20x25x30 spacer	Distanciador 20x25x30
16	OKJ007	Roulement 6203 2RS	6203 2RS bearing	Cojinete 6203 2RS
17	OD2093	Poulie réceptrice	Driven pulley	Polea receptora
18	OHD008	Clavette A 5x5x20 (jeu x 5)	5x5x20 A key (set x 5)	Chaveta A 5x5x20 (juego x 5)
19	OD5597	Rondelle M10x22x2 (jeu x 10)	M10x22x2 washer (set x 10)	Arandela M10x22x2 (juego x 10)
20	OU0651	Ecrou frein M10 (jeu x 10)	M10 lock washer (set x 10)	Tuerca con freno M10 (juego x 10)
21	OD0520	Rondelle dent 4 ACZN (jeu x 10)	4 ACZN tooth washer (set x 10)	Arandela dentada de 4 ACZN (juego x 10)
22	OD3567	Cosse laiton terre (jeu x 5)	Brass earth cable terminal (set x 5)	Terminal latón tierra (juego x 5)
23	voir S5	Broche	Spindle	Pasador
24	OD0396	Goupille G05 5x20 (jeu x 10)	G05 5x20 pin (set x 10)	Pasador G05 5x20 (juego x 10)
25	OKQ479	Goupille G01 3x16 (jeu x 10)	G01 3x16 pin (set x 10)	Pasador G01 3x16 (juego x 10)
26	OD5427	Bouton	Button	Botón
27	OD5428	Guide	Guide	Guía
28	OD5429	Corps	Body	Cuerpo
29	OD5144	Joint torique (jeu x 5)	O-ring (set x 5)	Junta tórica (juego x 5)
S1	OD5430	Manchon + guide équipé	Sleeve + guide assembly	Manguito+ guía equipada
S2	OD5431	Support microrupteur équipé	Micro-switch support assembly	Soporte microinterruptor equipado
S3	OD5569	Arbre TR équipé	TR shaft assembly	Árbol TR equipado
S4	OD5570	Palier équipé	Bearing housing assembly	Cojinete equipado
S5	OD5432	Broche équipée	Spindle assembly	Pasador equipado
S6	OD5433	Corps équipé	Body assembly	Cuerpo equipado

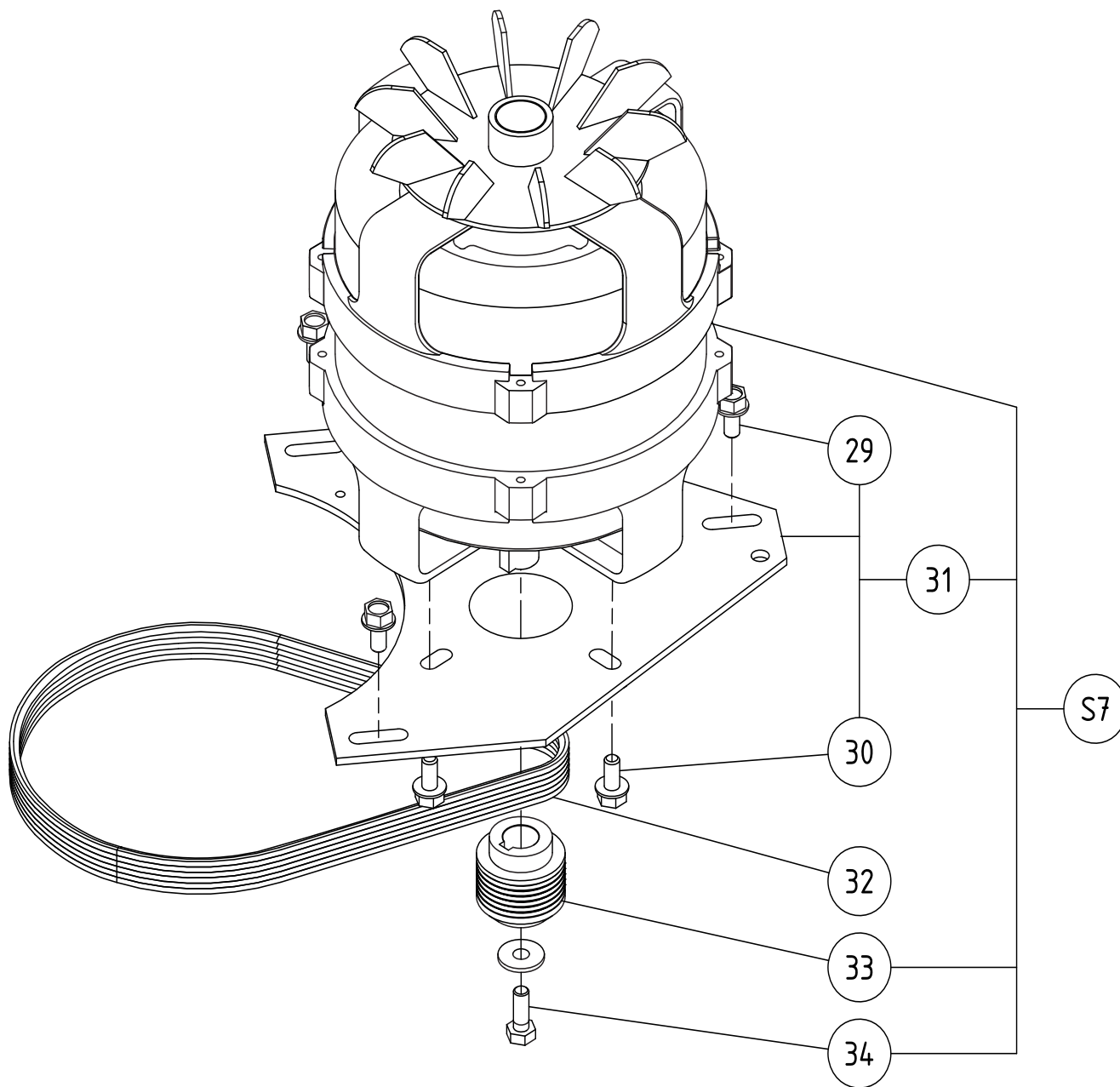
Vue éclatée Corps / Body exploded view / Despiece Cuerpo _____



Nomenclature Moteur / Motor Parts list / Nomenclatura Motor

Rep Item N.	Code Part N° Código	Désignation	Description	Descripción
29	0D0594	Vis TH M6x10 inox (jeu x 10)	M6x10 stainless steel screw set x10	Tornillo M6x10 Inox (juego x 10)
30	0D6708	Vis taptite M6x16 (jeu x 10)	M6x12 Taptite screw (set x 10)	Tornillo taptite M6x12 (juego x10)
31	0D5598	Support moteur équipé	Motor support assembly	Soporte motor equipado
32	033106	Courroie poly V 559 J6	559 J6 V-ribbed belt	Correa poli V 559 J6
33	0KQ336	Poulie motrice 34,4	34.4 drive pulley	Polea motriz 34,4
34		Rondelle + vis moteur	Washer + motor screw	Arandela + tornillo motor
S7	0D5848	Mot.1V monophasé 100-120V 50/60Hz 0.37KW	Single phase mot.1V 100-120V 50/60Hz 0.37KW	Mot. monofásico 1V100-120V 50/60Hz 0.37KW
	0D5849	Mot.1V monophasé 100-120V 50/60Hz 0.5KW	Single phase mot.1V 100-120V 50/60Hz 0.5KW	Mot. monofásico 1V100-120V 50/60Hz 0.5KW
	0D5850	Mot.1V monophasé 100-120V 50/60Hz 0.75KW	Single phase mot.1V 100-120V 50/60Hz 0.75KW	Mot. monofásico 1V100-120V 50/60Hz 0.75KW
	0D5851	Mot.2V triphasé 208-240 50/60Hz 0.5/0.75Kw	Three phase mot.2V 208-240 50/60Hz 0.5/0.75Kw	Mot.trifásico 2V 208-240 50/60Hz 0.5/0.75kw
	0D6589	Mot.VV monophasé 230 50Hz 0.75Kw	Single phase mot.VV 230 50Hz 0.75Kw	Mot. monofásico VV 230 50Hz 0.75Kw

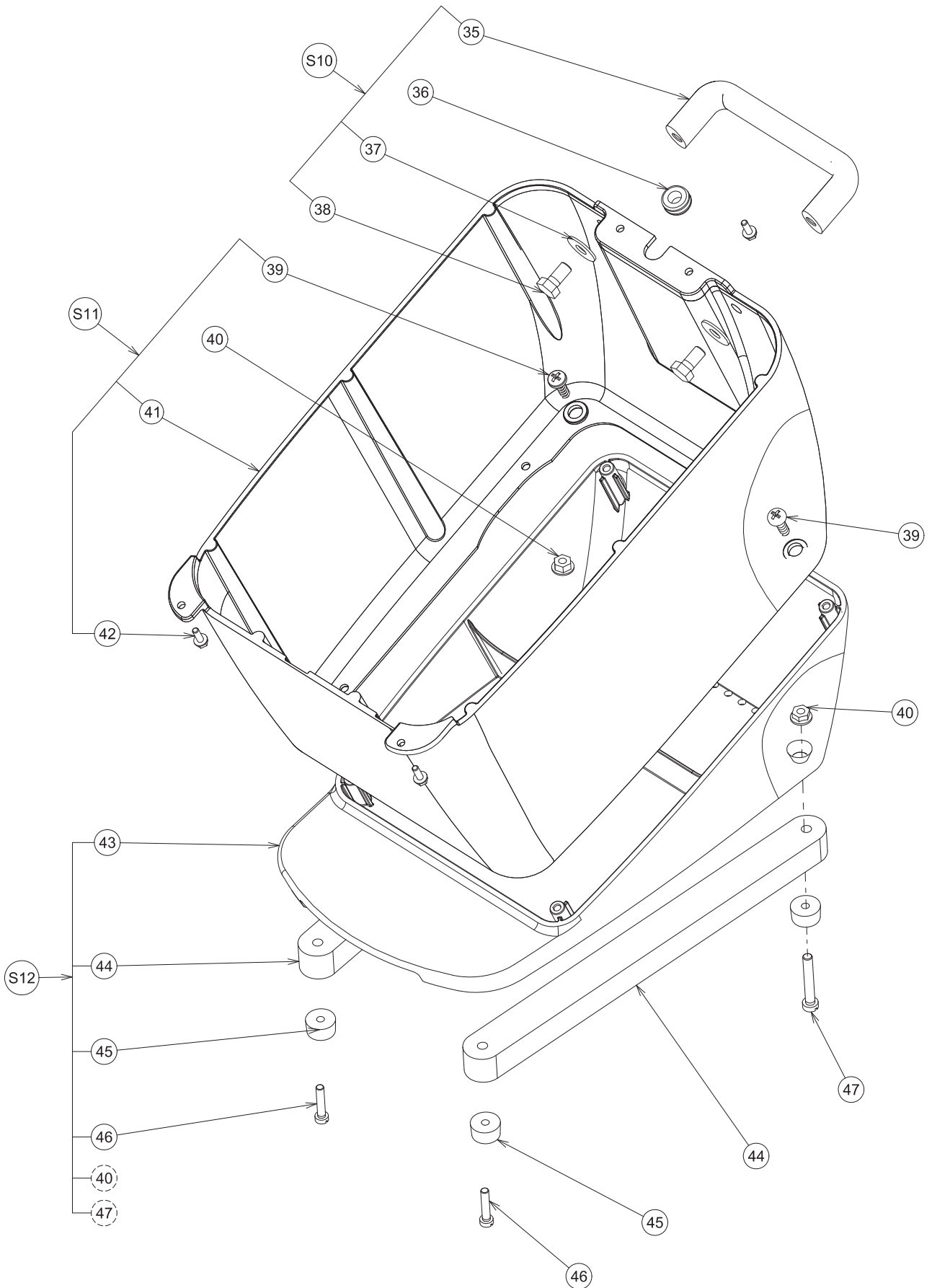
Vue éclatée Moteur / Motor exploded view / Despiece Motor _____



Nomenclature Caisson / Casing Parts list / Nomenclatura Carcasa _____

Rep. Item N.	Code Part N° Código	Désignation	Description	Descripción
35	Voir S10	Poignee	Handle	Manivela
36	0D1014	Passe fil 9.5x13x3 (jeu x 10)	9.5x13x3 grommet (set x 10)	Pasahilos 9,5x13x3 (juego x 10)
37	0D0632	Rondelle CS M8 (jeu x 10)	Washer CS M8 (set x 10)	Arendella CS M8 (juego x10)
38	0D0498	Vis H M8x16 inox (jeu x 10)	H M8x16 screw (set x 10)	Tornillo TH 8x16 (juego x 10)
39	0D3208	Vis eco syn 6x20 (jeu x 10)	Screw 6x20 (set x 10)	Tornillo 6x20 (juego x 10)
40	0D6782	Ecrou HUM6 (jeu x 10)	Nut HU M6 (set x 10)	Tuerca HU M6 (juego x 10)
41	Voir S11	Caisson perce TR2S	Casing TR2S	Carcasa TR2S
42	0D6754	Vis H embase M4x12 (jeu x 10)	TH M4x12 screw (jeux10)	Tornillo TH M4x12 (juego x 10)
43	Voir S12	Socle TR ventille	Base	Base
44	Voir S12	Renfort socle TR USA	reinforcement base TR USA	Refuerzo de base TR USA
45	0D7136	Patin équipé (jeu x 6)	Pad assembly (set x 6)	Patín equipada (juego x 6)
46	0D5133	Vis C M5x25 inox (jeu x 10)	TC M5x25 screw (set x 10)	Tornillo TC M5x25 (juego x 10)
47	0D3039	Vis C M6x40 inox (jeu x 10)	TC M6x40 screw (set x 10)	Tornillo TC M6x40 (juego x 10)
S10	0D0900	Poignée M 243/140 eq	Assembly handle	Manivela equipada
S11	0D7397	Caisson eq	Assembly casing	Carcasa equipada
S12	0D7398	Socle TR ventille eq	Ventilladed base	Base ventilada

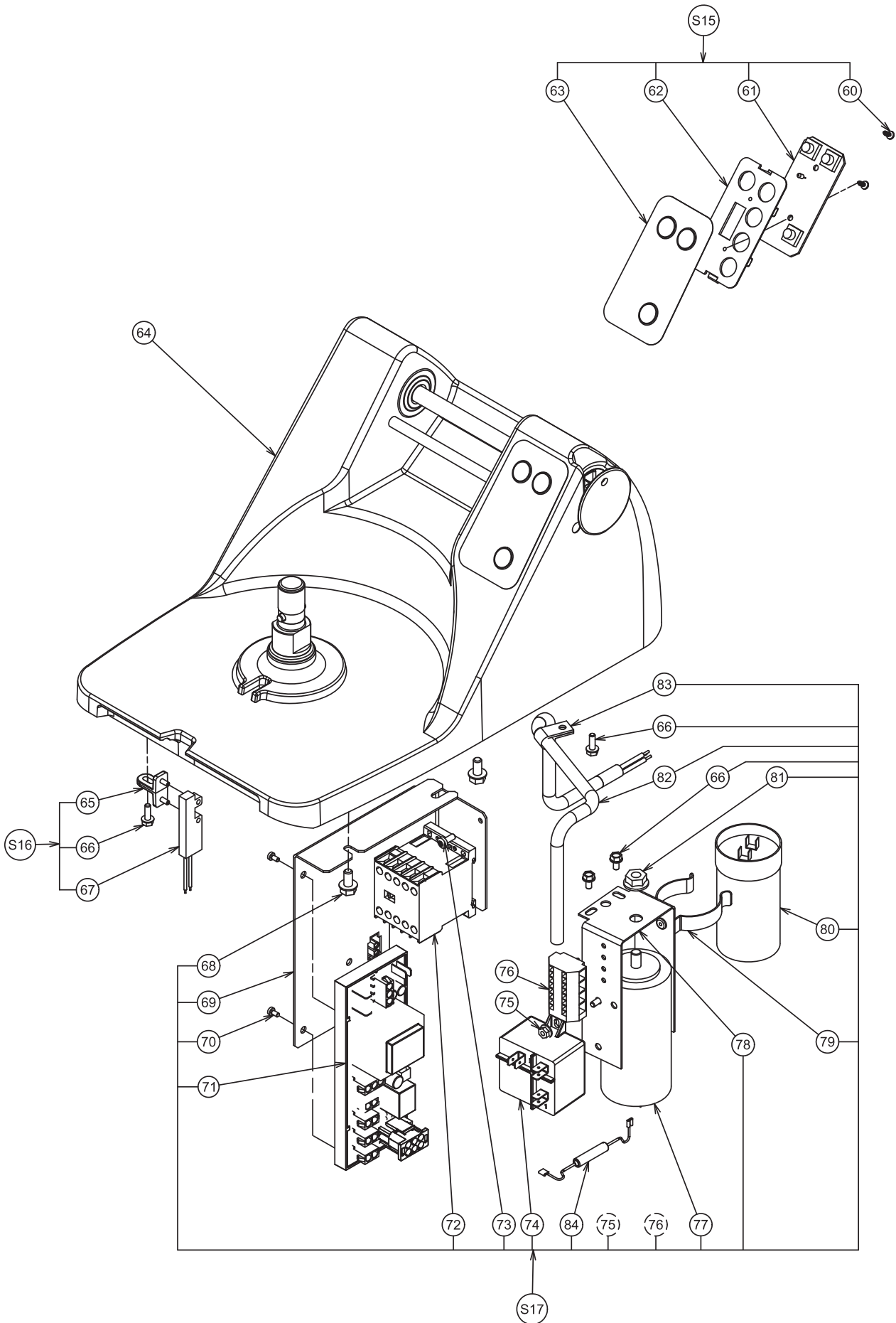
Vue éclatée Caisson / Casing exploded view / Despiece Carcasa



Nomenclature Commande-Platine TR 1V mono / Parts list TR 1-sp. single phase circuit board-Control / Nomenclatura Mando-Platina TR 1V mono TR 22/23/24

Rep. Item N.	Code Part N° Código	Désignation	Description	Descripción
60	0D2918	Vis PT WN 1442 K30/8 (jeu x10)	WN K30/8 PT screw (set x 10)	Tornillo PT WN K30/8 (juego x 10)
61	0D7386	Carte commande 1V	Control card 1V	Tarjeta mando
62	0D5515	Support carte de commande	Control card support	Soporte tarjeta de mando
63	0D6596	Tableau bord trs 22	TR 22 control panel	Panel de mando TR 22
	0D6597	Tableau bord trs 23	TR 23 control panel	Panel de mando TR 23
	0D6598	Tableau bord trs 24	TR 24 control panel	Panel de mando TR 24
64	0D5429	Corps TR	Body	Cuerpo
65	0D5517	Support securite	Proximity detector	Detector de proximidad
66	0D6754	Vis H embase M4x12 inox (jeu x 10)	M4x12 screw (set x 10)	Tornillo M4x12 (juego x 10)
67	0D6626	Detecteur	Detector	Detector
68	0D6780	Vis taptite M6x16 (jeu x 10)	M6x16 screw (set x 10)	Tornillo M6x16 (juego x 10)
69	Voir S17	Support composant TR USA	Component support TR USA	Soporte componente TR USA
70	033984	Vis C M3x6 (jeu x 10)	C M3x6 screw (set x 10)	Tornillo C M3x6 (juego x 10)
	033986	Rondelle m3 aczn8b tr2 jeu x10	Washer m3 (set x 10)	Arandella m3 (juego x 10)
71	0D7384	Carte puissance	Power card	Tarjeta potencia
72	0D7399	Contacteur	Contacteur	Contacteur
73	0D3027	Vis taptite H M4x12 (jeu x 10)	M4x12 screw (set x 10)	Tornillo M4x12 (juego x 10)
74	0D7379	Relais tension 115v	Relais tension 115v	Relais tension 115v
75	0D3065	Ecrou HU M4 emb (jeu x 10)	M4 HU nut (set x 10)	Tuerca M4 (juego x 10)
	0D0610	Vis C M4x8 inox k35 (jeu x 10)	C M4x8 screw (set x 10)	Tornillo C M4x8 (juego x 10)
76	0D5135	barrette a borne (jeu x 5)	barrette a borne (jeu x 5)	barrette a borne (jeu x 5)
77	0D1465	Cond. permanent 30mf 250v TR22 23	Capa. permanent 30mf 250v TR22 23	Cond. permanent 30mf 250v TR22 23
	0D7389	Cond. perm 60mf 250v ul TR24	Capa. perm 60mf 250v ul TR24	Cond. perm 60mf 250v TR24
78	0D6209	Support composant	Component support	Soporte componente
79	0D3491	Lyre 100x18 (jeu x5)	Lyre 100x18 (jeu x5)	Lyre 100x18 (jeu x5)
80	0D6731	Condensateur dem 145-174 TR22 23	Capacitor dem 145-174 TR22 23	Condensador dem 145-174 TR22 23
	0H1034	Condensateur dem 189-227 TR24	Capacitor dem 189-227 TR24	Condensador dem 189-227 TR24
81	0D3590	Ecrou HU M8 emb. crantee (jeu x 10)	M8 HU nut (set x 10)	Tuerca M8 (juego x 10)
82	0D7390	Cordon alimentation TR USA	Supply cord TR USA	Cable de alimentación TR USA
83	0D6040	Collier CV 8 (jeu x 10)	CV8 tie (set x 10)	Abrazadera CV8 (juego x 10)
84	0D7401	Resistance	Resistance	Resistencia
S15	0D7391	Carte commande eq TR22	Complete control card TR22	Tarjeta mando completa TR 22
	0D7392	Carte commande eq TR23	Complete control card TR23	Tarjeta mando completa TR 23
	0D7393	Carte commande eq TR24	Complete control card TR24	Tarjeta mando completa TR 24
S16	0D7394	Detecteur complet	Complete detector	Detector completo
S17	0D7395	Carte puissance complete TR22 23	Assembly power card TR22 23	Tarjeta potencia completa TR22 23
	0D7396	Carte puissance complete TR24	Assembly power card TR24	Tarjeta potencia completa TR24

Vue éclatée Platine / Power card exploded view / Despiece Tarjeta potencia



Nomenclature Commande-Platine TR 2V tri / Parts list TR 2-sp. 3-ph. Circuit board-Control / Nomenclatura Mando-Platina TR 2V tri

Rep. Item N.	Code Part N° Código	Désignation	Description	Descripción
58	0D6497	Plaque tableau de bord TR 2 vitesses	TR 2-speed control panel plate	Placa panel de mando TR 2 velocidades
59	0D5515	Support carte commande	Control card support	Soporte tarjeta de mando
60	voir S18	Carte commande P/1/2/A	Power/1/2/Off control card	Tarjeta mando P/1/2/A
61	0D2918	Vis PT WN K30/8 (jeu x 10)	WN K30/8 PT screw (set x 10)	Tornillo PT WN K30/8 (juego x 10)
62	0D5517	Support sécurité	Safety device support	Soporte seguridad
63	0D6754	Vis M4x12 (jeu x 10)	M4x12 screw (set x 10)	Tornillo M4x12 (juego x 10)
64	voir S19	Détecteur de proximité	Proximity detector	Detector de proximidad
65	0D2848	Entretoise fixation c.i. (jeu x 6)	Printed circuit fixing spacer (set x 6)	Distanciador fijación c.i. (juego x 6)
66	0D5518	Support composant TR c.i.	TR Printed circuit component support	Soporte componente TR c.i.
67	0D5679	Carte de puissance 2 vitesses	2-speed power card	Tarjeta de potencia 2 velocidades
68	0D6708	Vis taptite M6x16 (jeu x 10)	M6x16 Taptite screw (set x 10)	Tornillo taptite M6x16 (juego x 10)
69	0KQ662	Condensateur de freinage 100 mf	100 mf brake capacitor	Condensador de frenado 100 mf
70	0D3429	Vis tole M4x8 (jeu x 10)	M4x8 tapping screw (set x 10)	Tornillo chapa M4x8 (juego x 10)
71	0U0242	Lyre	Spring clip	Soporte lira
72	0D6740	Cordon alimentation triphasé	3 phase supply cord	Cable de alimentación trifásico
74	0D1708	Collier CV9 (jeu x 10)	CV9 tie (set x 10)	Abrazadera CV9 (juego x 10)
75	0D6756	Ecrou M4 (jeux10)	M4 nut (set x 10)	Tuerca M4 (juego x 10)
	0D6441	Entretoise 4X10X10 (jeux10)	Spacer 4x10x10 (setx10)	Distanciador 4x10x10 (juego x 10)
	0D6755	Vis Cs M4x20 (jeu x 10)	M4x20 screw (set x 10)	Tornillo M4x20 (juego x10)
S18	0D6498	Support carte commande	Control card support	Soporte tarjeta mando
S19	0D5522	Support PSA complet	Complete PSA support	Soporte PSA completo
S20	0D5775	Carte de puissance 2 vitesses tri 2V complet	2 speed three phase power supply card complete 2V	Tarjeta de potencia 2Velocidades trifásica 2V completo

**Vue éclatée Commande-Platine TR 2V tri / Exploded view TR 2-sp three-ph.
Circuit board-Control / Despiece Mando-Platina TR 2V tri**

