

Control de Documento**A. Revisiones y aprobaciones del documento.**

Actividad	Puesto	Nombre	Fecha
Elaboró:	Ing. De Producto	Raúl Santiago	08/07/15
Revisó:	Dir. Calidad y Producto	Alejandro Montelongo	08/07/15
Aprobó:	Dir. Calidad y Producto	Alejandro Montelongo	08/07/15

B. Descripción de cambios

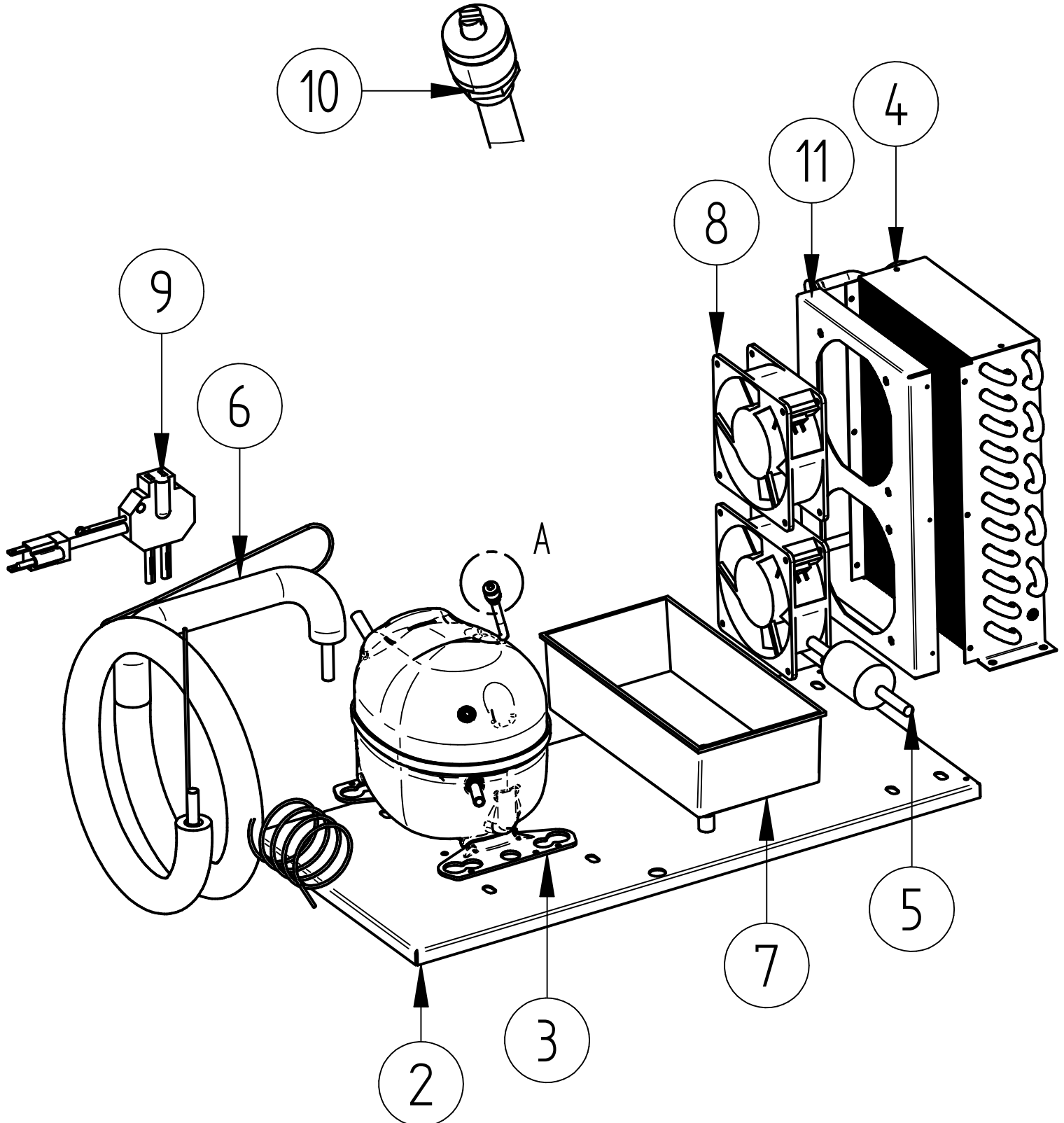
Fecha	Rev.	Solicitante	Naturaleza del cambio
21/01/16	A	Daniel Perez	Revisión y corrección de # ITEM mal identificados./ Updated fail # ITEMS

NO IMPRIMIR 1^{er} HOJA "CONTROL DOCUMENTAL"

IMPRIMIR APARTIR DE LA 2^{DA} HOJA

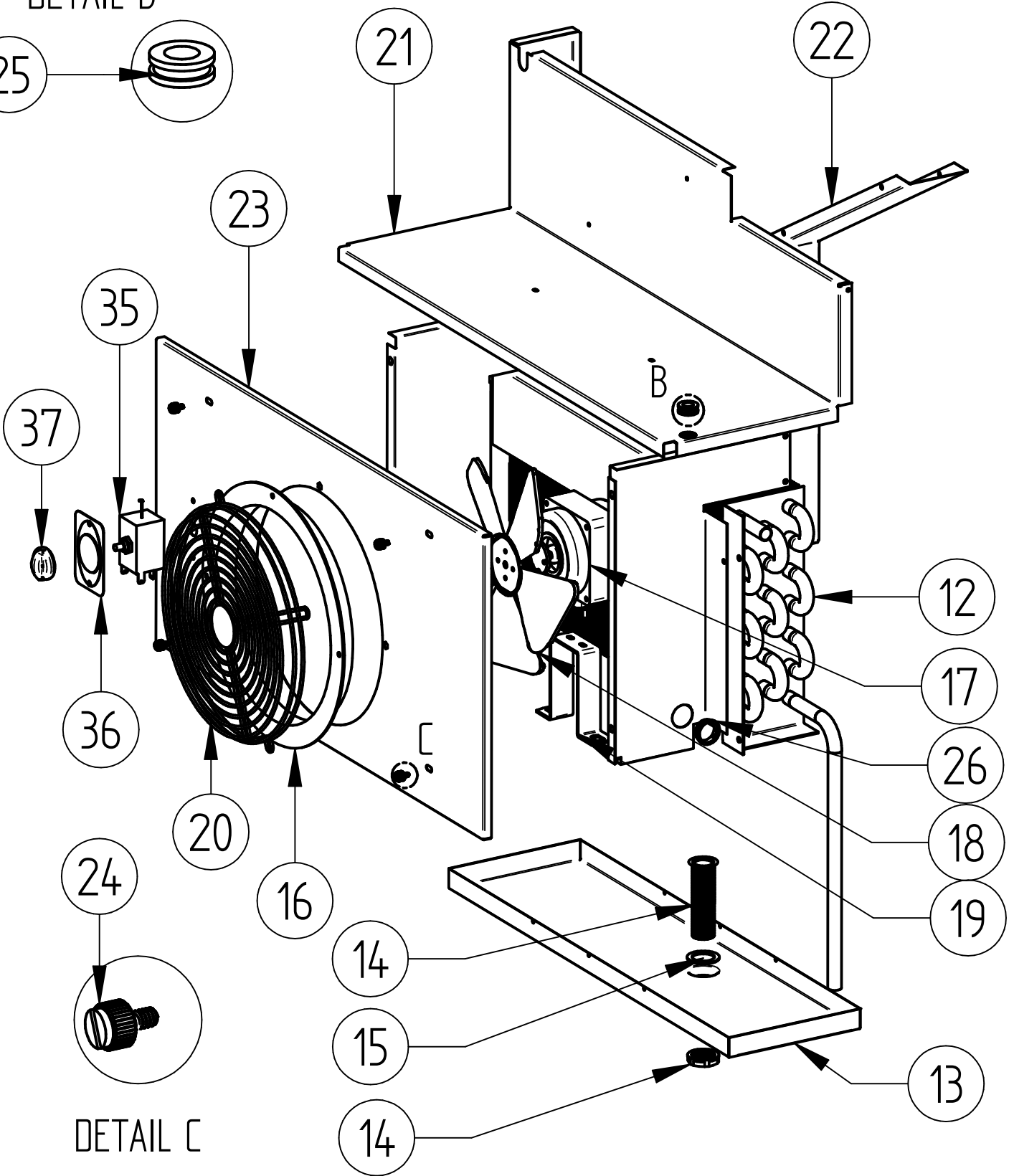
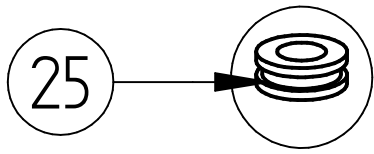


DETAIL A

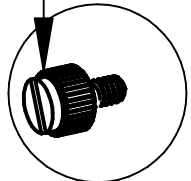


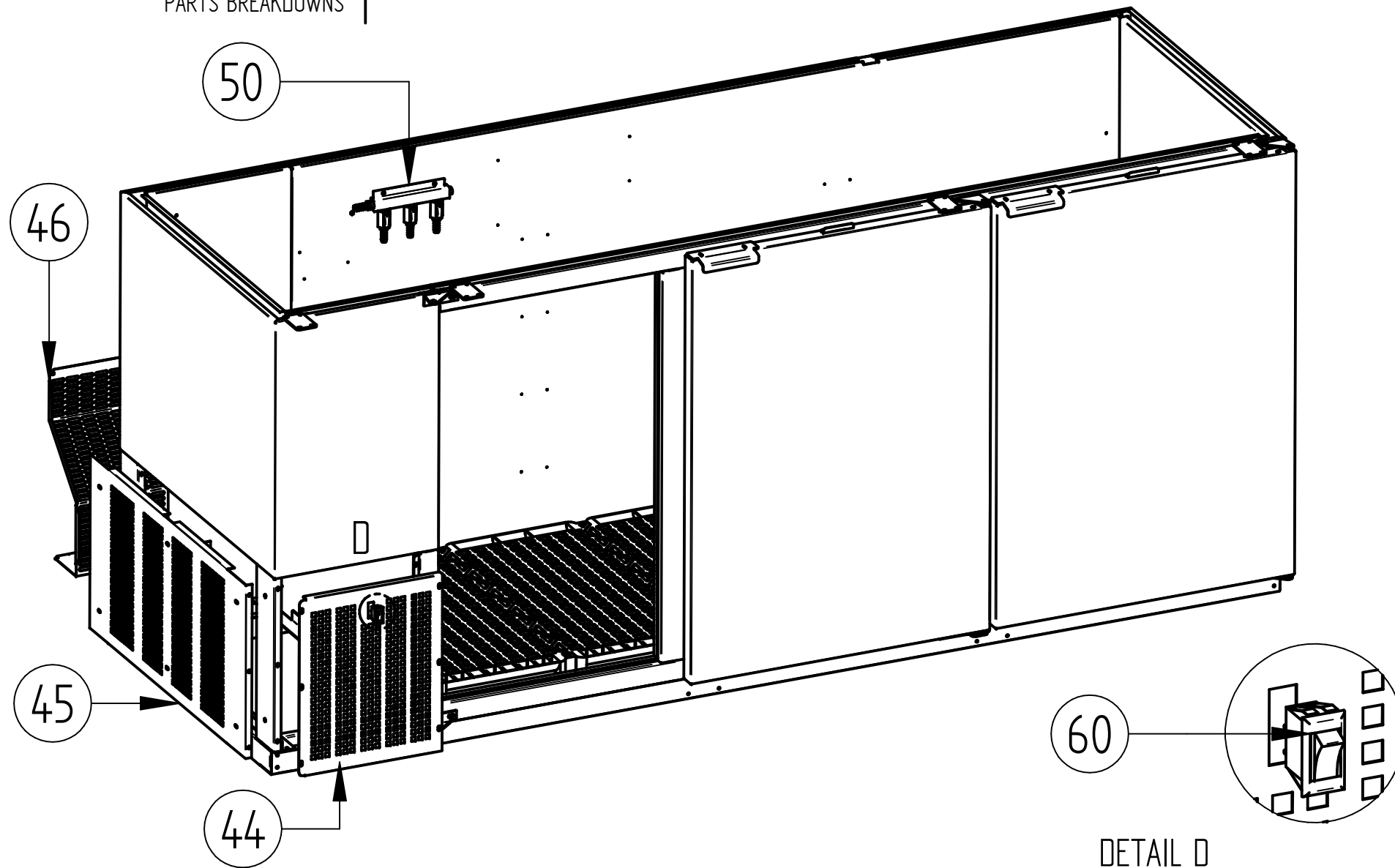


DETAIL B



DETAIL C

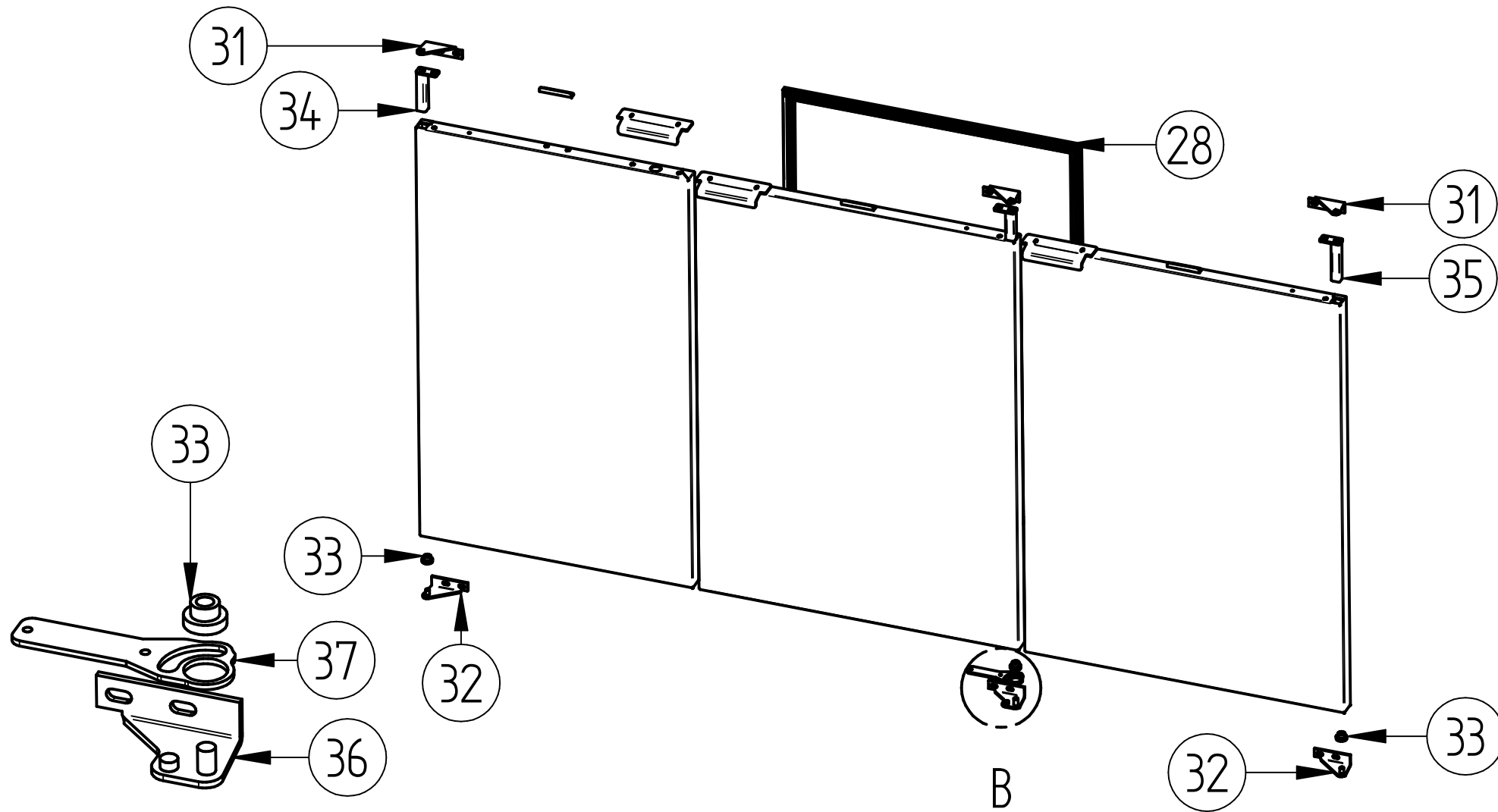




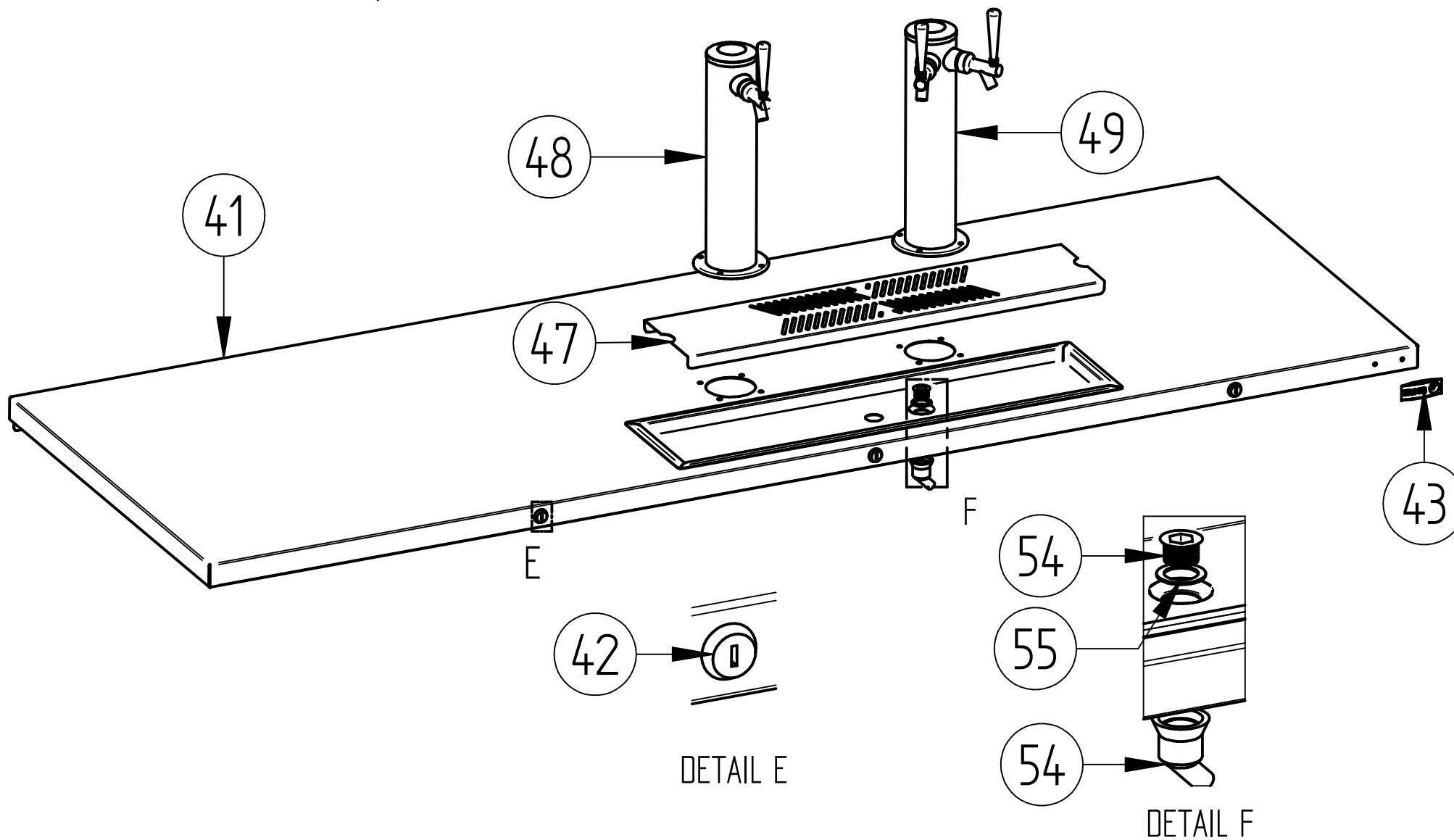


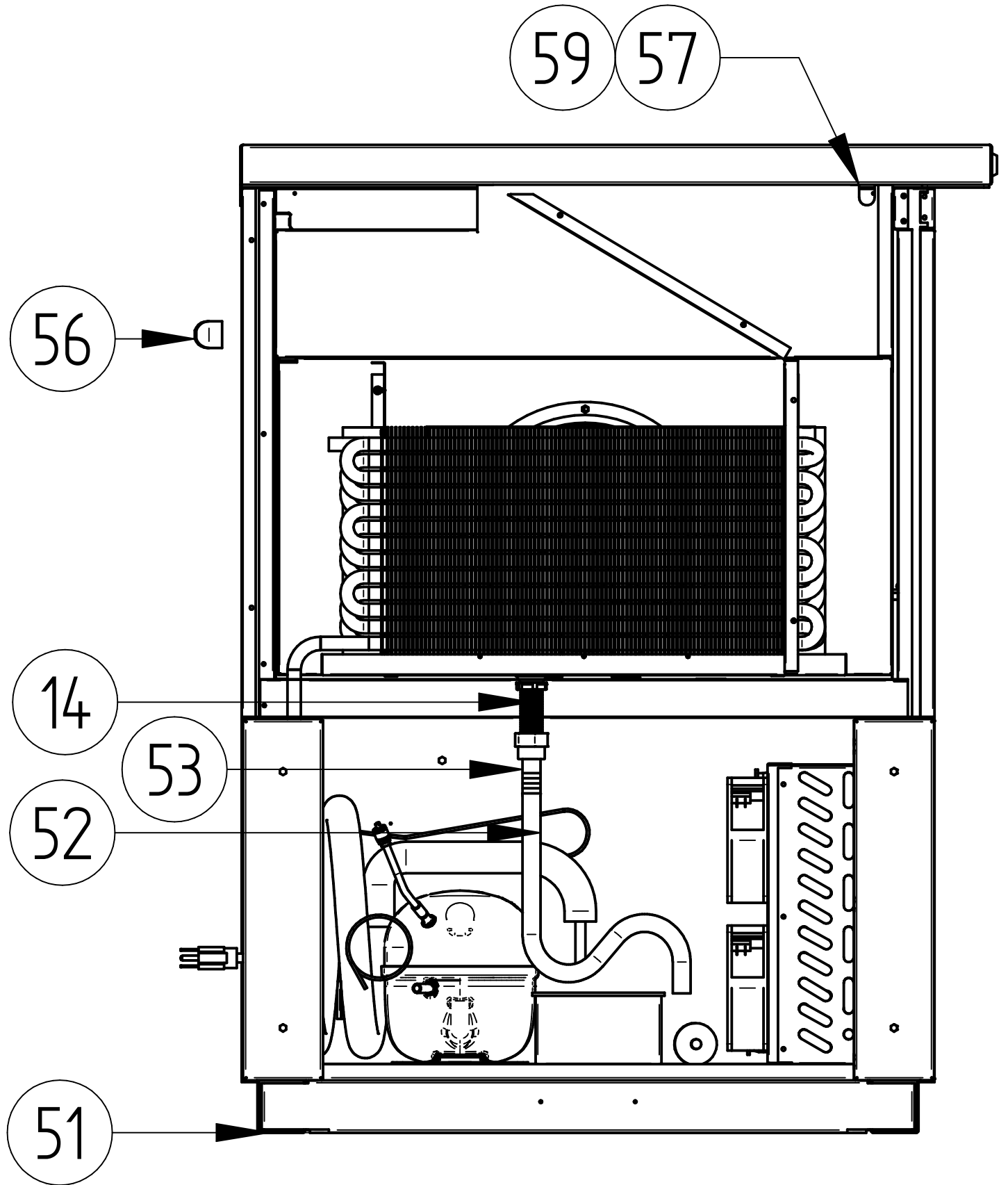
DESPIECE

PARTS BREAKDOWNS



DETAIL B





FAGOR



DESPIECE

PARTS BREAKDOWNS

# ITEM	CODE CÓDIGO	DESCRIPTION	DESCRIPCIÓN	DD-59	DD-59 S	DD-69	DD-69S	DD-79	DD-79S	DD-95	DD-95S
Doors & Others / Puertas & Otros											
	M16901M0150	DOOR KIT	ENSAMBLE DE PUERTAS	1						1	
27	M16901M0153	LEFT DOOR	PUERTA IZQUIERDA	1						1	
28	604501M0007	GASKET	BURLETE	1						1	
29	603301M0155	BLACK HANDLE	JALADERA NEGRA	1						1	
30	603301M0168	LOCK STOP	TOPE CERRADURA	1						1	
27	M16901M0154	RIGHT DOOR	PUERTA DERECHA	1						2	
28	604501M0007	GASKET	BURLETE	1						1	
29	603301M0155	BLACK HANDLE	JALADERA NEGRA	1						1	
30	603301M0168	LOCK STOP	TOPE CERRADURA	1						1	
	M16901M0151	DOOR KIT	ENSAMBLE DE PUERTAS		1						
27	M16901M0155	LEFT DOOR	PUERTA IZQUIERDA		1						
28	604501M0007	GASKET	BURLETE		1						
29	603301M0155	BLACK HANDLE	JALADERA NEGRA		1						
30	603301M0168	LOCK STOP	TOPE CERRADURA		1						
27	M16901M0154	RIGHT DOOR	PUERTA DERECHA		2						
28	604501M0007	GASKET	BURLETE		1						
29	603301M0155	BLACK HANDLE	JALADERA NEGRA		1						
30	603301M0168	LOCK STOP	TOPE CERRADURA		1						
	M16901M0160	GLASS DOOR KIT	ENSAMBLE DE PUERTAS CRISTAL	1							1
27	M16901M0250	L/R DOOR	PUERTA VD	2							3
28	604501M0007	GASKET	BURLETE	1							1
29	603301M0155	BLACK HANDLE	JALADERA NEGRA	1							1
30	603301M0168	LOCK STOP	TOPE CERRADURA	1							1
	M16901M0161	GLASS DOOR KIT	ENSAMBLE DE PUERTAS CRISTAL								1
27	M16901M0250	L/R DOOR	PUERTA VD							2	
28	604501M0007	GASKET	BURLETE							1	
27	M16901M0251	LEFT DOOR	PUERTA IZQUIERDA							1	
28	604501M0008	GASKET	BURLETE							1	
29	603301M0155	BLACK HANDLE	JALADERA NEGRA							1	
30	603301M0168	LOCK STOP	TOPE CERRADURA							1	
	M16901M0214	SS DOOR KIT	ENSAMBLE DE PUERTAS INOX	1	1						1
27	M16901M0222	LEFT DOOR	PUERTA IZQUIERDA	1	1						1
28	604501M0007	GASKET	BURLETE	1	1						1
29	M10913M0198	INOX HANDLE	JALADERA INOXIDABLE	1	1						1
30	603301M0168	LOCK STOP	TOPE CERRADURA	1	1						1
27	M16901M0223	RIGHT DOOR	PUERTA DERECHA	1	1						2
28	604501M0007	GASKET	BURLETE	1	1						1
29	M10913M0198	INOX HANDLE	JALADERA INOXIDABLE	1	1						1
30	603301M0168	LOCK STOP	TOPE CERRADURA	1	1						1
	M16901M0215	SS DOOR KIT	ENSAMBLE DE PUERTAS INOX								1
27	M16901M0224	LEFT DOOR	PUERTA IZQUIERDA							1	
28	604501M0007	GASKET	BURLETE							1	
29	M10913M0198	SS HANDLE	JALADERA INOX							1	
30	603301M0168	LOCK STOP	TOPE CERRADURA							1	
27	M16901M0223	RIGHT DOOR	PUERTA DERECHA							2	
28	604501M0007	GASKET	BURLETE							1	
29	M10913M0198	SS HANDLE	JALADERA INOX							1	
30	603301M0168	LOCK STOP	TOPE CERRADURA							1	
	M16901M0228	SS GLASS DOOR KIT	ENSAMBLE DE PUERTAS CRISTAL INOX	1	1						
27	M16901M0252	L/R DOOR	PUERTA VD	2	2						
28	604501M0007	GASKET	BURLETE	1	1						
29	M10913M0198	SS HANDLE	JALADERA INOX	1	1						
30	603301M0168	LOCK STOP	TOPE CERRADURA	1	1						

FAGOR



DESPIECE

PARTS BREAKDOWNS

# ITEM	CODE CÓDIGO	DESCRIPTION	DESCRIPCIÓN	DD-59	DD-59 S	DD-69	DD-69S	DD-79	DD-79S	DD-95	DD-95S
M16901M0229		SS GLASS DOOR KIT	ENSAMBLE DE PUERTAS CRISTAL INOX						1		
27	M16901M0252	L/R DOOR	PUERTA I/D						2		
28	604501M0007	GASKET	BURLETE						1		
27	M16901M0253	LEFT DOOR	PUERTA IZQUIERDA						1		
28	604501M0008	GASKET	BURLETE						1		
29	M10913M0198	SS HANDLE	JALADERA INOX						1		
30	603301M0168	LOCK STOP	TOPE CERRADURA						1		
M16909M0019		LEFT HINGE KIT	CONJUNTO BISAGRAS IZQUIERDA	1	1	1	1	1		1	1
31	603301M0119	R/L HINGE	BISAGRA IZQ/DER	1	1	1	1	1		1	1
32	603301M0107	BOTTOM HINGE	BISAGRA INFERIOR	1	1	1	1	1		1	1
33	600305M0133	NYLON BUSHING	SEPARADOR PLASTICO	1	1	1	1	1		1	1
34	603301M0117	LEFT CARTRIDGE	CARTUCHO IZQUIERDO	1	1	1	1	1		1	1
M16909M0020		RIGHT HINGE KIT	CONJUNTO BISAGRAS DERECHA	1	1	1	1	1		1	1
31	603301M0118	R/L HINGE	BISAGRA IZQ/DER	1	1	1	1	1		1	1
32	603301M0106	BOTTOM HINGE	BISAGRA INFERIOR	1	1	1	1	1		1	1
33	600305M0133	NYLON SPACER	SEPARADOR PLASTICO	1	1	1	1	1		1	1
35	603301M0116	RIGHT CARTRIDGE	CARTUCHO DERECHO	1	1	1	1	1		1	1
M16909M0021		CENTRAL HINGE KIT	CONJUNTO BISAGRAS CENTRAL				1	1		1	1
31	603301M0118	R/L HINGE	BISAGRA IZQ/DER				1	1		1	1
33	600305M0133	NYLON SPACER	SEPARADOR PLASTICO				1	1		1	1
35	603301M0116	RIGHT CARTRIDGE	CARTUCHO DERECHO				1	1		1	1
36	M10913M0504	BOTTOM HINGE	BISAGRA INFERIOR				1	1		1	1
37	M10913M0189	BOTTOM HINGE COMPLEMENT	COMPLEMENTO BISAGRA INFERIOR				1	1		1	1
M16909M0026		HINGE KIT	CONJUNTO BISAGRAS	2	2	2			3	3	
31	603301M0118	R/L HINGE	BISAGRA IZQ/DER	1	1	1			1	1	1
	603301M0119	R/L HINGE	BISAGRA IZQ/DER	1	1	1			1	1	1
34	603301M0116	RIGHT CARTRIDGE	CARTUCHO DERECHO	1	1	1			1	1	1
35	603301M0117	LEFT CARTRIDGE	CARTUCHO IZQUIERDO	1	1	1			1	1	1

FAGOR



CUSTOMER SERVICE

Fagor Commercial, Inc.
13105NW 47thAve
Miami, FL. 33054
Tel:(305) 7790170
Fax:(305)7790173
1-866-463-2467
www.Fagorcommercial.com

Circuito Exportación N° 201
Parque Industrial Tres Naciones
San Luis Potosí, S.L.P. México
C.P. 78395
Planta S.L.P.: + 52 (444) 137 0500
México D.F.: + 52 (55) 5082 5825

SERVICIO TECNICO