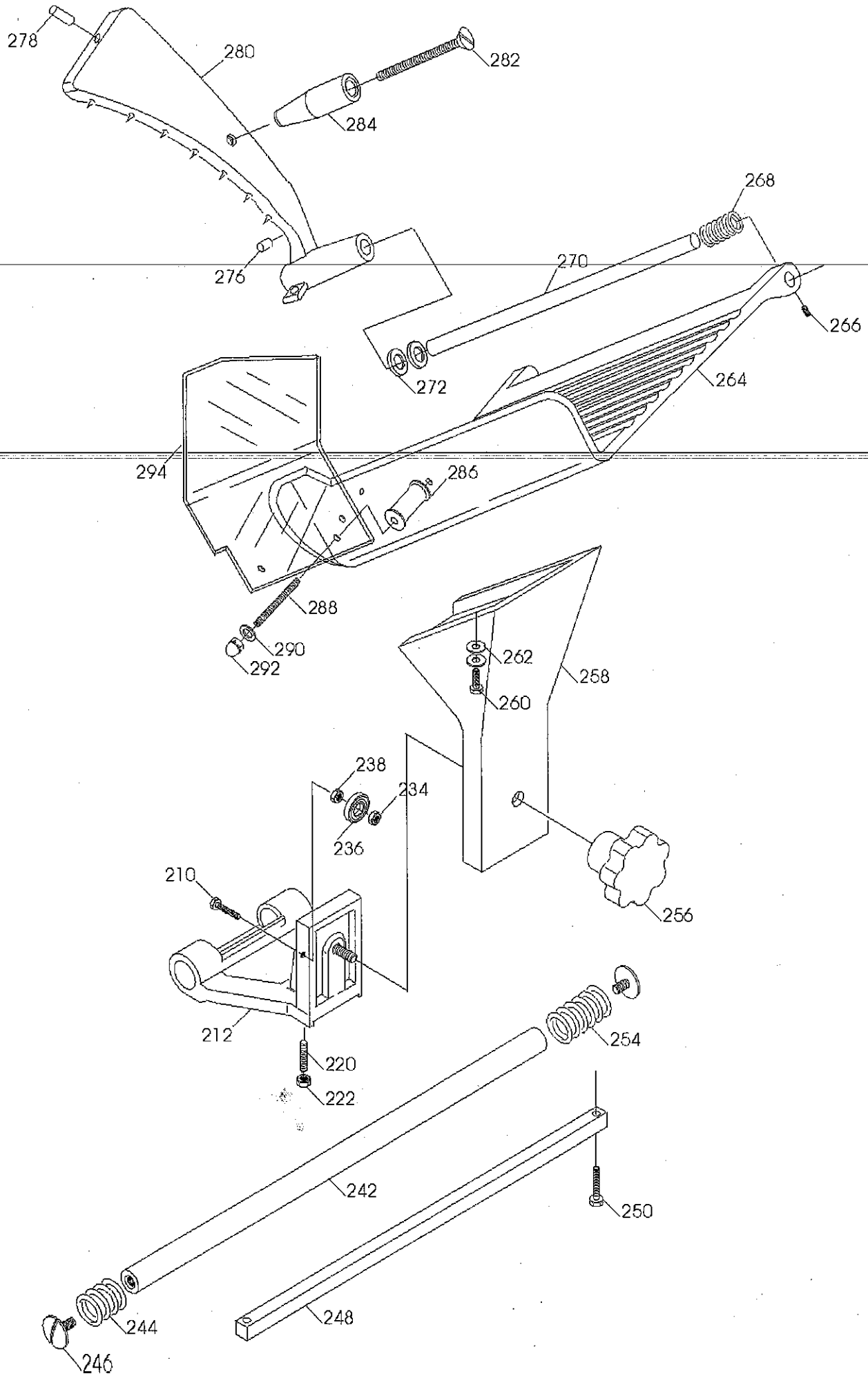
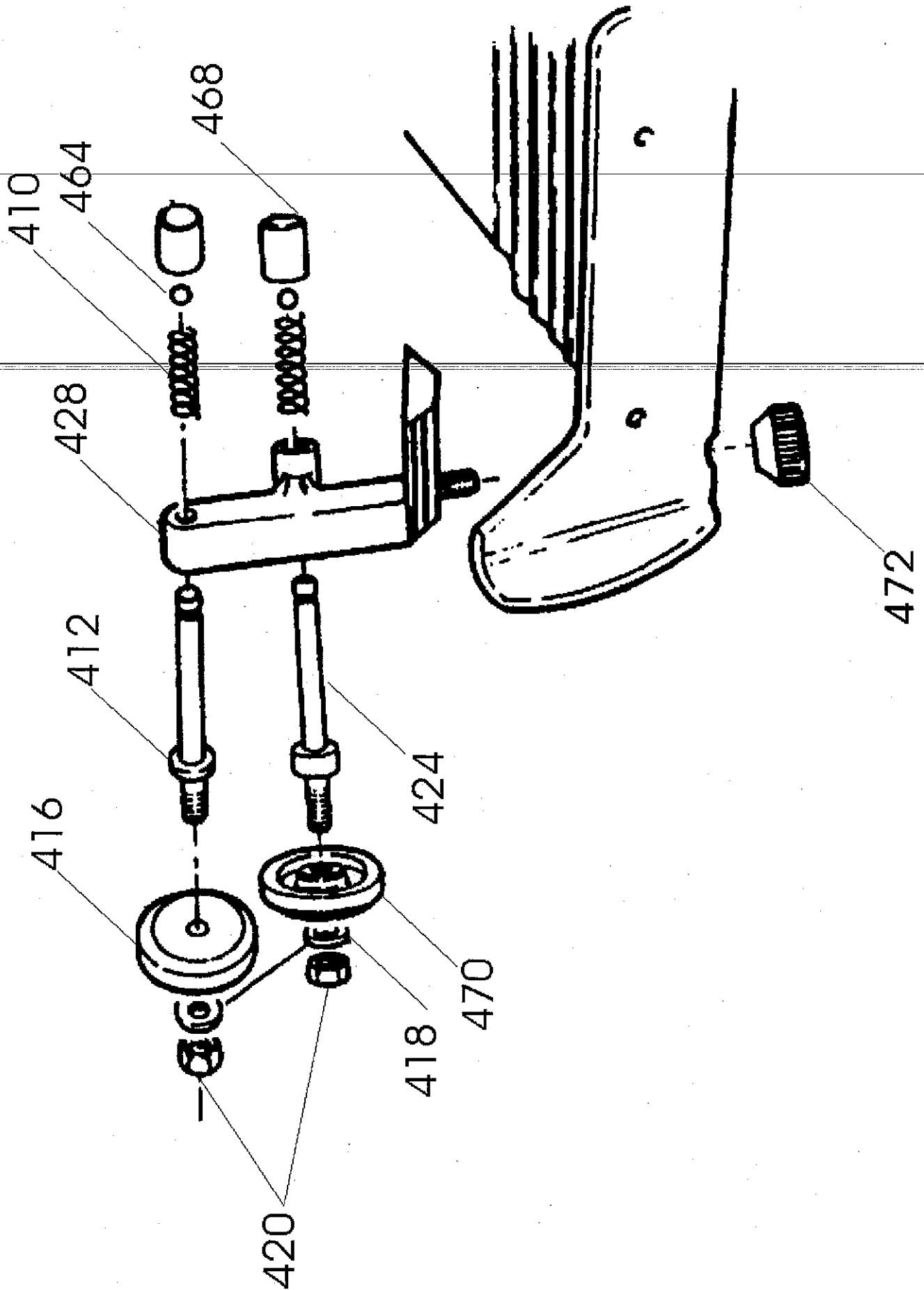


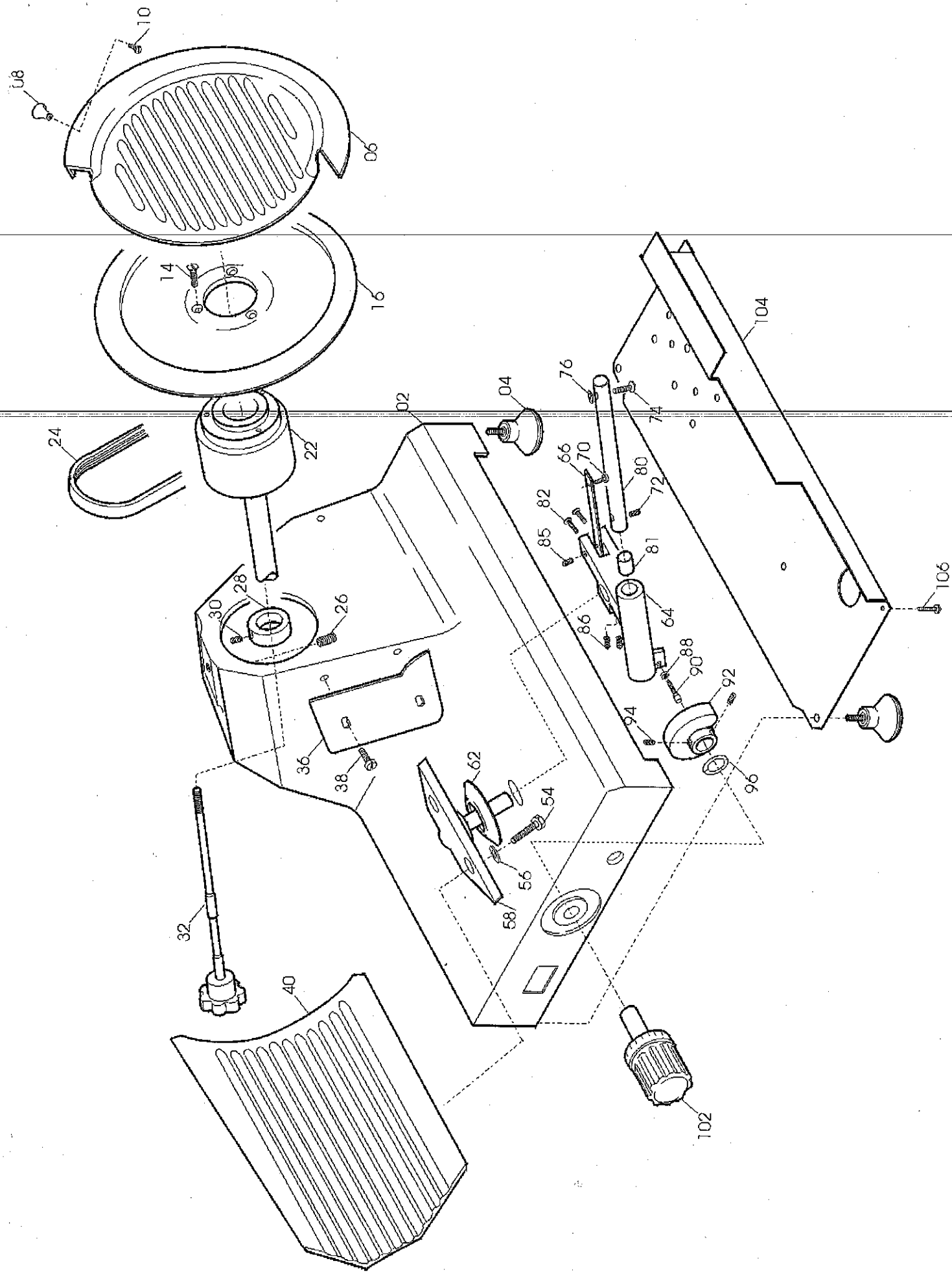
T01A2195



TOPAZ 195



TOPAZ 195



02	BASAMENTO TOPAZ 195	AMA002	1	→
04	PIEDINO PICCOLO DOPPIO M5	19560201	1	→
06	PARALAMA 195	AMA006	1	→
08	POMOLO PARALAMA	AMA008	1	→
10	VITE POMOLO PARALAMA	AMA010	1	→
102	MANOPOLA NUMERATA P195-TOPAZ	AMA102	1	→
104	PROTEZIONE INF. PERLA 195	19531640	1	→
106	VITE FISSAGGIO PROT. INF.	AMA106	1	→
14	VITE INOX PER LAMA	AMA014	1	→
22	PULEGGIA 195	AMA022	1	→
24	CINGHIA PIATTA 195	AMA024	1	→
26	GRANO BLOCC. MOZZO PULEGGIA	AMA026	1	→
28	ANELLO PORTA MICRO	AMA028	1	→
30	GRANO ANELLO PORTA MICRO	AMA030	1	→
32	TIRANTE PARALAMA 195	AMA032	1	→
36	PARAFETTA MIRRA PLEX MIRRA 220	19562201	1	→
38	VITE PARAFETTA	AMA038	1	→
40	VELA 195	AMA040	1	→
54	VITE SUPPORTO VELA	AMA054	1	→
56	RONDELLA SUPPORTO VELA	AMA056	1	→
58	SUPPORTO VELA 195	AMA058	1	→
62	PARA ACQUA	AMA062	1	→
64	MOVIMENTO VELA	AMA064	1	→
66	PIASTRINA MOVIMENTO 195	AMA066	1	→
70	VITE PIASTRINA MOV.	AMA070	1	→
72	GRANO PERNO MOV.	AMA072	1	→
74	VITE PERNO MOV.	AMA074	1	→
76	RONDELLA PERNO MOV.	AMA076	1	→
80	PERNO MOVIMENTO VELA	AMA080	1	→
81	BRONZINA MOVIM.	AMA081	1	→
82	VITE MOVIM.	AMA082	1	→
85	GRANO BLOCCA PIASTR. MOV.	AMA085	1	→
86	GRANO BLOCC. PERNO	AMA086	1	→
88	DADO RULLINO MOVIMENTO	AMA088	1	→
90	RULLINO MOVIMENTO	AMA090	1	→
92	CAMMA	AMA092	1	→
94	GRANO CAMMA	AMA094	1	→
96	RONDELLA ONDULATA	AMA096	1	→

210	PERNO CUSCINETTO	AMA210		1 →
212	CARRELLO TOPAZ 195	AMA212		1 →
220	PRIGIONIERO	AMA220		1 →
222	DADO PRIGIONIERO	AMA222		1 →
234	DADO	AMA234		1 →
236	CUSCINETTO CARR.MIRRA 626 ZZ	19320101		1 →
238	DADO	AMA238		1 →
242	BARRA TONDA TOPAZ-PERLA 195	AMA242		1 →
244	MOLLA B. TONDA CARRELLO P 195	AMA244		1 →
246	VITE CROMATA BARRA TONDA 195	AMA246		1 →
248	BARRA QUADRA ZINCATA 195	AMA248		1 →
250	VITE FISS. BARRA QUADRA	AMA250		1 →
254	MOLLA B. TONDA 195	AMA254		1 →
256	MANOP. BLOC.GAMB.MIRRA M8X6LOB	19562801		1 →
258	GAMBO 195	AMA258		1 →
260	VITE FISS. GAMBO	AMA260		1 →
262	RONDELLA FISS. GAMBO	AMA262		1 →
264	PIATTO 195	AMA264		1 →
266	GRANO	AMA266		1 →
268	MOLLA PARACOLPO P.MERCE P 250	AMA268		1 →
270	ASTINA PRESSAMERCE 195	AMA270		1 →
272	GOMMINO PARACOLPO	AMA272		1 →
276	PARACOLPO POST. P.MERCE	AMA276		1 →
278	PARACOLPO P.MERCE	AMA278		1 →
280	PRESSA MERCE 195	AMA280		1 →
282	DADO PRIG. MAN. P.MERCE	AMA282		1 →
284	MAN. PRESSAMERCE	AMA284		1 →
286	DISTANZIALI PARAMANO D.20X15MM	19521601		1 →
288	PRIG. DISTANZ. PARAMAN.M5 X 30	19336003		1 →
290	RONDELLA PARAMANO 195	AMA290		1 →
292	DADO CIECO PARAMANO 195	AMA292		1 →
294	P.MANO PIATTO PERLA TOPAZ 195	19562320		1 →

410	MOLLA AFF. SCORP. TOPAZ/PERLA	AMA814	1 →
412	PERNO SBAVATURA TOP/PER AF.SC	AMA802	1 →
416	MOLA SB.ESTR.D.40 H.8 F.6 MOZ	19300401	1 →
424	PERNO AFF. TOP/PER. AFF.SCORP.	AMA804	1 →
428	CORPO AFF. MIRRA,MINI FINITO	19562101	1 →
464	SFERA AFF. SCORP. TOP/PER.	AMA812	1 →
468	PULSANTE AFF/SBAV. TOP/PER.	AMA810	1 →
470	MOLA AF.ESTR.D.40 H.8 F.6 MOZ	19300301	1 →
472	POMELLO BLOC.CAPPO. M 6 5 LOBI	19562601	1 →

600	INT. MN COMELUX 401/L NORMALI	19410101	1	→
602	CAVETTO INTERR.	AMA602	1	→
624	VITE FISS. CONDENSATORE	AMA624	1	→
626	CONDENSAT.SG330 6,3uF CODOLOMB	19410308	1	→
628	DADO FISS. FASCETTA CONDENS.	AMA628	1	→
630	PRIGIONIERO FASC. COND.	AMA630	1	→
642	CAVETTO COLL. CONDENSATORE	AMA642	1	→
644	CAVO ALIM.COMP.SUKO CON PA 205	19410530	1	→
648	MOTORE MN 230V 195	AMA648	1	→
650	VITE FISS. TARGH. MASSA	AMA650	1	→
652	TARGHETTA MASSA TERRA	AMA652	1	→
654	RONDELLA FISS. TARGH. MASSA	AMA654	1	→
656	BLOCCETTO FISS. TARGH. MASSA	AMA656	1	→
658	CAVETTO MASSA TERRA	AMA658	1	→
662	CAVETTO MICRO	AMA662	1	→
664	MICRO INTERRUTT.MN X AFFETTATR	19410201	1	→
667	VITE BLOCCA ASTINA MOTORE	AMA667	1	→
668	ASTINA MOTORE	AMA668	1	→
670	PRIG. TIR. MOTORE 195	AMA670	1	→
672	MOLLA TIR. MOTORE 195	AMA672	1	→
674	VITE FISS. PIASTR. TIR. 195	AMA674	1	→
676	FASCETTA CONDENSATORE	AMA676	1	→
678	GALLETTO TIR. MOT. 195	AMA678	1	→
680	PIASTRINA TIR. MOTORE 195	AMA680	1	→