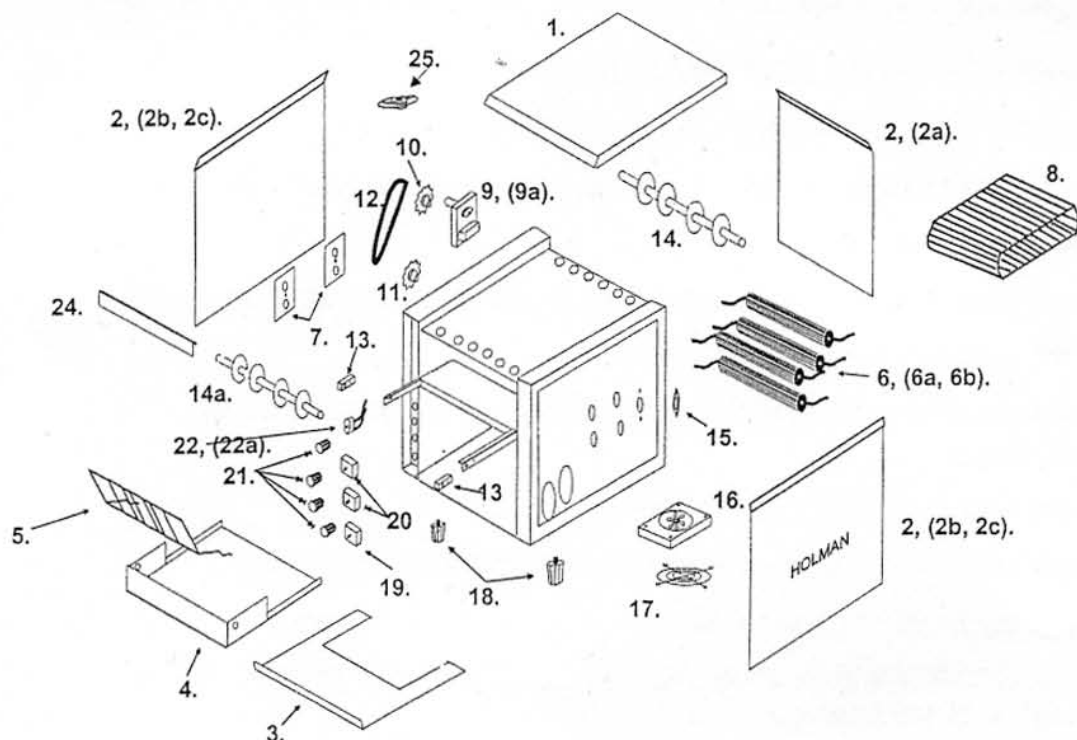


# PARTS LIST MODELS TT450, TT700, TT300H, TT550H



PART #	QTY.	DESCRIPTION	PART #	QTY.	DESCRIPTION		
1).	100990	1	Top Cover	13).	200700	2	Bushing, Idler Shaft
2).	402394	1	Back Panel	14).	202900	1	Drive Shaft
2a)	402409	1	Back Panel, (high)	14a).	202904	1	Idler Shaft
2b).	402809	2	Side Panel	15).	112261	2	Rear Bushing
2c).	401792	2	Side Panel (high)	16).	200561	1	Fan Motor, 208/240V
3).	401816	1	Toast Chute Extension	16a).	200559	1	Fan Motor, 120V
4).	401810	1	Crumb Tray	17).	200562	1	Fan Grill
5).	200759	1	Load Up tray	18).	200709	4	Leg, 1"
6).	197848	4	Heater Tubes, 120V	19).	200551	1	Power Saver Switch
6a).	197841	4	Heater Tubes, 208V	20).	200539	2	Infinite Switch, 120V
6b).	197844	4	Heater Tubes, 220V	20a).	200538	2	Infinite Switch, 208/240V
6c).	197842	4	Heater Tubes, 240V	21).	115360	4	Knob
7).	401917	1	Retainers, Quartz tubes	22).	118002	1	Speed control, 120V
7a).	402393	4	Retainers, Metal tubes	22a).	118042	1	Speed Control, 208/240V
8).	160023	1	Conveyor Belt	23).	140025	1	Cord/Plug set, 208/240V (not shown)
9).	200511	1	Drive Motor, 120V	24).	402206	1	Swinging Heat Shutter
9a).	200504	1	Drive Motor, 208/240V	25).	115146	1	High Limit/Reset
10).	200645	1	Drive sprocket	26).	200387	1	Fan Motor Cord Set (not shown)
11).	200645	1	Driven Sprocket	27).	140026	1	Cord/Plug set, 120V (not shown)
12).	150013	1	Drive Chain	28).	200736	2	Spring (not shown)

For Metal Heater tubes, See Wire Diagram