

Technical Manual  
and  
Replacement Parts List

---

# Refrigerated Display Cabinets



**MODEL SKCTDPT 1**

*A Division of Stevens Lee Company*

1600 Xenium Lane North, Minneapolis, MN 55441-3787  
Phone (763) 553-1881

**SILVER KING**<sup>®</sup>

Specifications Subject to Change Without Notice.

**TECHNICAL MANUAL**

**COUNTERTOP DISPLAY REFRIGERATOR**

**MODELS SKCTD1, SKCTDST1 AND SKCTDPT1**

Thank you for purchasing Silver King food service equipment. Our goal is to provide our customers with the most reliable equipment in the industry today. Please read this manual and the accompanying warranty information before operating your new Silver King unit. Be sure to complete and mail the warranty card within 10 days of purchase to validate your warranty.

**INSPECT FOR DAMAGE AND UNCRATE**

Upon delivery of your new Silver King unit, uncrate at once to inspect for possible freight damage following the instructions printed on the exterior of the container. Report any damages to the carrier responsible for transportation and promptly present a claim for any evidence of mishandling. Save all packaging materials if a claim is filed.

**INSTALLATION**

The stainless steel exterior of the cabinet has been protected by a plastic covering during manufacturing and shipping. This covering can be readily stripped before installation. After removing this covering, wash the interior and exterior surfaces using a warm, mild soapy water solution and a sponge or cloth, rinse with clean water and wipe dry.

**Legs**

The display refrigerator comes with four legs. To install them, tip the unit and thread them into the four threaded holes in the bottom of the cabinet.

**Shelves**

Inside the unit you will find Shelves and a plastic bag containing Shelf Supports. The Shelf Supports with the "tang" go on the rear Pilasters. This shelf system allows for easy adjustment to suit your needs.

**Location**

When locating your new refrigerator, convenience and accessibility are important considerations, but the following installation guidelines must be followed;

\*Always avoid placing the refrigerator adjacent to an oven, heating element or hot air source that would affect the operation of the unit.

\*For proper ventilation the unit requires the following minimum clearances:

- 1 inch on the sides and back.
- open above the cabinet and in front of the doors.
- 4 inch legs are to be attached to the unit.

\*The unit must be level or tilted backwards slightly.

\*When placing the unit on a counter or shelf the structure must be able to support a minimum of 260 pounds.

### **Electrical Connections**

Be sure to check the data plate, located on the liner of the cabinet, for required voltage prior to connecting the unit to power. The specifications on the data plate supersede any future discussion.

The standard display case is equipped with an eight (8) foot power cord that requires a 115 Volt, 60 Cycle, 1 Phase **properly grounded** electrical receptacle. The power cord comes with a 3 prong plug for grounding purposes. Any attempt to cut off the grounding spike or to connect to an ungrounded adapter plug will void the warranty, terminate the manufacturers responsibility and could result in serious injury.

The circuit must be protected with a 15 or 20 ampere fuse or breaker. The unit must be isolated on a circuit and not plugged into an extension cord.

### **OPERATION**

#### **Initial start up**

After satisfying the installation requirements, the refrigerator is ready to start. The refrigerator will start when the power cord is connected to the required power source. If the compressor does not start when the unit is initially plugged in, check to make sure that the Temperature Control is not in the "off" position. Allow the unit to run for two hours before loading it with product. When loading the unit with product, take care not to block the air flow in the storage area as this would affect the units performance.

#### **Temperature Control**

The Temperature Control is located on the top of the cabinet liner and is factory set to maintain an average cabinet temperature of approximately 35 to 40 Deg F. To obtain colder temperatures turn the Temperature Control knob clockwise and vice versa. Allow the unit a minimum of one hour to fully respond to a control setting adjustment.

#### **Defrost**

Your Silver King refrigerator is an automatic defrost unit and no additional plumbing is required. Automatic defrosting is accomplished when frost buildup on the evaporator coil is cleared during compressor 'off' cycles. Defrost water is collected in a pan located in the compressor compartment where it is evaporated into the room air. It is important that the unit be installed level to allow proper drainage of the condensate water.

### **MAINTENANCE**

Preventative maintenance is minimal although these few steps are very important to continued operation and maximizing the life of the appliance.

#### **Cabinet Surfaces**

The cabinet interior and the exterior is stainless steel. These surfaces should be cleaned periodically with a solution of warm water and mild soap, rinsed and wiped dry with a soft cloth. A stainless steel cleaner can also be used. Should a surface become stained or discolored, do not attempt to clean with an abrasive cleanser or scouring pad. Use a soft cleanser and rub with the grain of the metal to avoid scratching the surface. Do not use chlorinated cleaners. Always rinse well and dry after cleaning.

#### **Condenser**

Periodically, accumulated dust must be removed from the condenser. First, disconnect the unit from the power supply. To clear the dust, blow compressed air into the condenser fins at the top of the cabinet. This will need to be done regularly to maintain the compressor warranty!

90052

MODEL \_\_\_\_\_ SERIAL NO. \_\_\_\_\_ DATE INSTALLED \_\_\_\_\_

## **MANUAL TECNICO**

### **REFIRGERADOR DE EXHIBICIÓN PARA MOSTRADOR**

### **MODELOS SKCTD1, SKCTDST1 Y SKCTDPT1**

Gracias por comprar la maquinaria de servicios de alimentación Silver King. Nuestro objetivo es otorgar a nuestros clientes la mejor maquinaria de la industria actual. Sírvase leer este manual y la información acerca de la garantía que lo acompaña antes de poner en funcionamiento su nueva unidad Silver King. Asegúrese de completar y enviar por correo la tarjeta de garantía dentro de los 10 días posteriores a la compra a fin de ratificar su garantía.

#### **INSPECCIONE LA UNIDAD EN BUSCA DE DAÑOS Y DESEMBALE**

Cuando reciba su nueva unidad Silver King, desembálela inmediatamente y controle que no haya sufrido daños durante el transporte siguiendo las instrucciones impresas en la parte externa del envase. Si encuentra daños, infórmelo a la empresa responsable del transporte y presente inmediatamente un reclamo ante cualquier prueba de maltrato. Si presenta un reclamo, conserve todo el material de embalaje.

#### **INSTALACION**

El exterior del gabinete de acero inoxidable ha sido protegido por una cubierta de plástico en la fabricación y envío. Esta cubierta puede ser retirada antes de la instalación. Una vez retirada la cubierta, lave las superficies internas y externas utilizando una solución de agua jabonosa y tibia y una esponja o paño, enjuague con agua limpia y seque.

#### **Patatas**

El refrigerador de exhibición trae 4 patatas. Para instalarlas, incline la unidad y enrosque las Patatas en los cuatro orificios para enroscar ubicados en la parte inferior del gabinete.

#### **Estantes**

Dentro de la unidad encontrará Estantes y una bolsa de plástico con los soportes de los mismos. Los Soportes que tienen una "cola" van colocados en las pilastras traseras. Este sistema de estantes permite ajustar fácilmente los estantes conforme a sus necesidades.

#### **Ubicación**

Al elegir una ubicación para su nuevo refrigerador, debe tener en cuenta la conveniencia y facilidad de acceso, pero debe seguir las siguientes pautas de instalación;

\*Siempre evite colocar el refrigerador cerca de un horno, elemento calefactor o fuente de aire caliente, que pueda afectar el funcionamiento de la unidad.

\* Para lograr una ventilación adecuada, la unidad debe tener los siguientes espacios libres como mínimo: 2.5 centímetros (1 pulgada) en los lados y en la parte trasera espacio abierto sobre el gabinete y en la parte delantera de las puertas la unidad debe tener patatas de 10 centímetros (4 pulgadas)

\* La unidad debe estar derecha o levemente inclinada hacia atrás.

\*Si coloca la unidad sobre un mostrador, éste debe poder soportar un peso mínimo de 118 kilos (260 libras).

### **Conexiones Eléctricas**

Asegúrese de revisar la placa de datos ubicada en el revestimiento del gabinete para ver el voltaje requerido antes de conectar la unidad a una fuente eléctrica. Las especificaciones en la placa de datos sustituyen cualquier discusión posterior.

La vitrina de exhibición estándar está equipada con un cable de transmisión de energía de 2,43 metros (8 pies) que requiere un receptor **eléctrico con descarga** a tierra de 115 Voltios, 60 Ciclos, 1 Fase. El cable de transmisión de energía incluye un enchufe de tres patas para la descarga a tierra. Cualquier intento de cortar la pata de descarga a tierra o de conectar el enchufe a un adaptador que no posea descarga a tierra anulará la garantía, eximirá a los fabricantes de responsabilidad y podría resultar en un serio daño.

El circuito debe estar protegido con un fusible o interruptor de 15 o 20 amperios. La unidad debe estar aislada en un circuito y no debe conectarse a una prolongación del cable.

### **OPERACION**

#### **Arranque inicial**

Una vez cumplidos los requisitos de instalación, el refrigerador está listo para comenzar a funcionar. El refrigerador comenzará a funcionar cuando se conecte el cable de transmisión de energía a la fuente de energía correspondiente. Si el Compresor no arranca cuando enchufa la unidad, asegúrese que el Control de Temperatura no está en la posición de "apagado". Deje la unidad funcionando por dos horas antes de colocar productos en ella. Cuando coloque los productos dentro de la unidad, asegúrese de no estar bloqueando la circulación de aire en el área de almacenaje, lo cual afectaría el correcto funcionamiento de la unidad.

#### **Control de Temperatura**

El Control de Temperatura está ubicado en la parte superior del gabinete y está ajustado en fábrica para mantener una temperatura promedio de aproximadamente 1.66 a 4 Grados Centígrados (35 a 40 Grados Fahrenheit). Para obtener temperaturas más bajas gire la perilla de Control de temperatura en el sentido de las agujas del reloj y viceversa. Espere un mínimo de una hora para que la unidad responda a un ajuste de control.

#### **Descongelamiento**

Su refrigerador Silver King es una unidad con descongelamiento automático y no se requieren trabajos de plomería adicionales. El descongelamiento automático se produce cuando la escarcha generada en la Bobina del Condensador es eliminada durante los ciclos "apagados" del condensador. El agua descongelada se almacena en un panel ubicado en el compartimento del compresor, desde donde se evapora al aire del ambiente. Es importante que la unidad esté instalada derecha para permitir el desagüe adecuado del agua condensada.

### **MANTENIMIENTO**

El mantenimiento preventivo es mínimo, aunque estos pocos pasos son muy importantes para que la unidad siga funcionando y para maximizar la vida útil del artefacto.

#### **Superficies del Gabinete**

El interior del gabinete es de aluminio y acero inoxidable y el exterior es de acero inoxidable. Debe limpiar las superficies en forma periódica con una solución de agua tibia y jabón suave, luego enjuagar y secar con un paño suave. También puede utilizar un buen limpiador de acero inoxidable. Si alguna superficie se oxidara o manchara, no intente limpiarla con un limpiador abrasivo o una esponja áspera. Utilice un limpiador suave y frótelo con el granulado del metal para evitar rayar la superficie. No utilice limpiadores clorinados. Siempre enjuague y seque las superficies después de limpiarlas

#### **Condensador**

El polvo acumulado en el condensador debe ser retirado en forma periódica. En primer lugar, desconecte la unidad de la fuente de energía. Para retirar el polvo, sople aire a través de las aletas del condensador ubicadas en la parte superior del gabinete. ¡Esta operación debe ser llevada a cabo con regularidad para mantener la vigencia de la garantía del compresor!

90052

MODELO \_\_\_\_\_ NUMERO DE SERIE \_\_\_\_\_ FECHA DE INSTALACION \_\_\_\_\_

## **MANUEL TECHNIQUE**

### **DU RÉFRIGÉRATEUR D'ÉTALAGE DE DESSUS DE COMPTOIR**

#### **MODÈLES SKCTD1, SKCTDST1 ET SKCTDPT1**

Merci d'avoir acheté l'équipement de restaurant Silver King. Notre but est de fournir à nos clients l'équipement le plus fiable de l'industrie d'aujourd'hui. Veuillez lire ce manuel et l'information de garantie qui l'accompagne avant de faire fonctionner votre nouvelle unité Silver King. Assurez-vous de remplir et d'expédier la carte de garantie dans les dix jours suivant l'achat pour valider votre garantie.

#### **INSPECTEZ POUR DES DOMMAGES ÉVENTUELS ET DÉBALLEZ L'UNITÉ DE SA CAISSE**

Lors de la livraison de votre nouvelle unité Silver King, déballez-la tout de suite afin de l'inspecter pour des dommages possibles en suivant les instructions imprimées sur l'extérieur du conteneur. Signalez tout dommage au transporteur responsable du transport et présentez immédiatement une réclamation pour n'importe quelle preuve de manquement défectueux. Conservez tous les matériaux d'emballage si une réclamation est déposée.

#### **INSTALLATION**

L'extérieur en acier inoxydable de l'armoire a été protégé par un revêtement en plastique au cours de la fabrication et de l'expédition. Ce revêtement peut être arraché facilement avant l'installation. Après avoir enlevé ce revêtement, lavez les surfaces intérieures et extérieures en utilisant de l'eau savonneuse chaude et douce et une éponge ou un chiffon, rincez ensuite avec de l'eau propre et essuyez pour sécher.

#### **Pieds**

Le réfrigérateur d'étalage se présente avec quatre pieds. Pour les installer, inclinez l'unité et vissez-les dans les quatre trous filetés dans le fond de l'armoire.

#### **Étagères**

À l'intérieur de l'unité, vous trouverez des étagères et un sac en plastique contenant des supports d'étagère. Les supports d'étagère avec le tenon se placent sur les pilastres arrière. Ce système d'étagère permet un réglage facile convenant à vos besoins.

#### **Emplacement**

Quand vous déterminez l'emplacement de votre nouveau réfrigérateur, la commodité et l'accessibilité sont des considérations importantes, mais les conseils d'installation qui suivent doivent être observés.

\*Évitez toujours de placer le réfrigérateur dans le voisinage d'un four, d'un élément chauffant ou d'une source d'air chaud qui affecterait le fonctionnement de l'unité.

\*Pour avoir une ventilation correcte, l'unité exige les dégagements minimaux suivants:

- 1 pouce sur les côtés et l'arrière
- Espace ouvert au-dessus de l'armoire et en face des portes
- Des pieds de 4 pouces doivent être attachés à l'unité.

\*L'unité doit être horizontale ou inclinée un peu vers l'arrière.

\*Quand vous placez l'unité sur un comptoir ou une étagère, la structure doit pouvoir supporter une charge minimale de 260 livres.

### **Connexions électriques**

Assurez-vous de consulter la plaque des données, située sur la paroi de l'armoire, au sujet de la tension requise avant de connecter l'unité avec son alimentation. Les caractéristiques indiquées sur la plaque de données remplacent toute discussion ultérieure.

Le boîtier standard d'étalage est muni d'un cordon d'alimentation long de huit (8) pieds qui exige une prise de courant **convenablement mise à la terre** de 115 volts, 60 cycles/s, courant monophasé. Le cordon d'alimentation se présente avec une fiche à trois broches dans un but de mise à la terre. Toute tentative de couper la pointe de mise à la terre ou de connecter l'unité à une fiche d'adaptateur non mise à la terre annulera la garantie, mettra fin à la responsabilité des fabricants et peut produire des blessures sérieuses.

Le circuit doit être protégé par un fusible ou un disjoncteur de 15 ou 20 ampères. L'unité doit être isolée sur un circuit et ne doit pas être branchée dans un cordon de rallonge.

### **FONCTIONNEMENT**

#### **Démarrage initial**

Après avoir satisfait les exigences d'installation, le réfrigérateur est prêt à démarrer. Le réfrigérateur démarrera quand le cordon d'alimentation sera connecté à la source d'alimentation requise. Si le compresseur ne démarre pas quand l'unité est initialement branchée, vérifiez pour vous assurer que le réglage de température n'est pas dans la position "arrêt". Laissez l'unité fonctionner pendant deux heures avant de la charger avec du produit. Lorsque vous chargez l'unité avec du produit, faites attention à ne pas bloquer l'écoulement d'air à l'arrière de l'armoire car cela affecterait la qualité de fonctionnement de l'armoire.

#### **Réglage de température**

Le réglage de température est situé sur le haut de la paroi de l'armoire ; il est effectué en usine pour maintenir une température moyenne de l'armoire d'environ 35 à 40 degrés F. Pour obtenir des températures plus froides, tournez la tige de réglage de température dans le sens horaire et vice versa. Laissez à l'unité au moins une heure pour répondre à un réglage de fixation de régulation.

#### **Dégivrage**

Votre réfrigérateur Silver King est une unité à dégivrage automatique et aucune tuyauterie supplémentaire n'est requise. Le dégivrage automatique est accompli lorsque l'accumulation de givre sur le serpentin d'évaporateur est dégagée pendant les cycles d'arrêt du compresseur. L'eau de dégivrage est recueillie dans un récipient situé dans le compartiment du compresseur où elle s'évapore dans l'air de la salle. Il est important que l'unité soit installée à niveau pour permettre une évacuation correcte de l'eau de condensat.

### **ENTRETIEN**

L'entretien préventif est minimal bien que les quelques mesures qui suivent soient très importantes pour un fonctionnement continu et pour maximiser la durée de vie de l'appareil.

#### **Surfaces de l'armoire**

L'intérieur et l'extérieur de l'armoire sont en acier inoxydable. Ces surfaces doivent être nettoyées périodiquement avec une solution de savon doux dans l'eau chaude, rincées et essuyées avec un chiffon doux pour les rendre sèches. Un produit de nettoyage pour l'acier inoxydable peut aussi être utilisé. Si une surface devient couverte de taches ou décolorée, n'essayez pas de la nettoyer avec une poudre à nettoyer abrasive ou un tampon à récurer. Utilisez un produit d'entretien doux et frottez en suivant le grain du métal pour éviter d'égratigner la surface. N'utilisez pas des produits de nettoyage chlorés. Rincez toujours bien et séchez après le nettoyage.

#### **Condenseur**

Il faut nettoyer périodiquement le condenseur pour enlever la poussière accumulée. Débranchez d'abord l'unité de l'alimentation. Pour enlever la poussière, soufflez de l'air comprimé dans les ailettes de condenseur en haut de l'armoire. Cela a besoin d'être fait régulièrement pour maintenir la garantie du compresseur !

90052

MODÈLE \_\_\_\_\_ N° DE SÉRIE. \_\_\_\_\_ DATE D'INSTALLATION \_\_\_\_\_

## TECHNISCHES HANDBUCH

### KÜHLVITRINE

#### MODELLE SKCTD1, SKCTDST1 UND SKCTDPT1

Wir danken Ihnen für den Kauf dieses Silver King Produktes. Unser Ziel ist es, unseren Kunden das zuverlässigste Produkt auf dem Markt zu liefern. Bitte lesen Sie dieses Handbuch und die beiliegenden Garantieinformationen durch, bevor Sie Ihr neues Silver King Gerät in Betrieb nehmen. Sie sollten die Garantiekarte ausfüllen und spätestens 10 Tage nach dem Kauf einsenden, um Ihren Garantieanspruch zu sichern.

#### **AUSPACKEN UND AUF SCHÄDEN UNTERSUCHEN**

Packen Sie Ihr neues Silver King Gerät sofort nach dem Kauf aus, um es auf eventuelle Transportschäden zu untersuchen. Folgen Sie dabei den Anweisungen, die außen auf der Verpackung angebracht sind. Melden Sie eventuelle Schäden dem für den Transport verantwortlichen Unternehmen und fordern Sie sofort Schadenersatz, wenn Sie Hinweise entdecken, die auf fehlerhafte Behandlung schließen lassen. Bewahren Sie alle Verpackungsmaterialien auf, falls Sie Schadenersatz fordern.

#### **INSTALLATION**

Das Edelstahlgehäuse des Schrankes wird während der Herstellung und des Transports durch eine Plastikfolie geschützt. Diese Folie kann vor der Installation leicht entfernt werden. Nach dem Entfernen der Folie sollten Sie die Oberflächen innen und außen mit warmem Seifenwasser und einem Schwamm oder Tuch reinigen, mit klarem Wasser abspülen und trocken wischen.

#### **Füße**

Die Kühlvitrine wird mit 4 Füßen geliefert. Um sie zu installieren, kippen Sie das Gerät und schrauben die Füße in die 4 Gewindelöcher im Schrankboden.

#### **Roste**

Im Inneren des Gerätes befinden sich Roste und eine Plastiktüte mit Bodenträgern. Die Bodenträger mit "Schaft" sind für die hinteren Pfeiler. Die Anordnung der Roste kann einfach an Ihre Erfordernisse angepasst werden.

#### **Aufstellort**

Für die Wahl des Aufstellortes Ihres neuen Kühlschranks sind Bequemlichkeit und Zugänglichkeit wichtige Kriterien, folgendes muss jedoch beachtet werden:

\*Stellen Sie das Gerät nie direkt neben eine Wärmequelle, wie einen Herd oder Heizkörper, denn dies würde die Funktionsfähigkeit des Gerätes beeinträchtigen.

\*Um eine ordnungsgemäße Belüftung zu gewährleisten, müssen folgende Mindestabstände eingehalten werden:

- 2,5 cm an den Seiten und an der Rückseite.
- Oben und vor den Türen muss der Kühlschrank frei zugänglich sein.
- Die 10 cm hohen Füße müssen an das Gerät montiert werden.

\*Das Gerät muss eben oder leicht nach hinten geneigt stehen.

\*Wenn Sie das Gerät auf eine Theke oder auf ein Regal stellen, müssen diese eine Tragfähigkeit von mindestens 120 kg haben.



### **Elektrischer Anschluss**

Informieren Sie sich auf dem Hinweisschild an der Schrankinnenwand über die erforderliche Spannung, bevor Sie das Gerät anschließen. Die Angaben auf dem Hinweisschild gelten auch entgegen eventuell anderslautender zukünftiger Angaben.

Die Standardvitrine wird mit einem 2,5 m langen Stromkabel geliefert, das für eine einphasige **ordnungsgemäß geerdete** Steckdose mit 115 Volt und 60 Hz ausgelegt ist. Das Stromkabel wird mit einem Stecker mit 3 Stiften zur Erdung geliefert. Wird versucht, den Erdungsstift zu entfernen oder das Gerät mit einem ungeerdeten Zwischenstecker zu verbinden, erlischt die Garantie, der Hersteller übernimmt keine Verantwortung und es kann zu ernsthaften Verletzungen kommen.

Der Stromkreis muss mit einer 15 oder 20 Ampere Sicherung oder einem Schutzschalter gesichert sein. Es darf kein weiteres Gerät am Stromkreis angeschlossen sein und kein Verlängerungskabel verwendet werden.

### **BETRIEB**

#### **Erstmaliger Betrieb**

Wenn die Installationsvoraussetzungen erfüllt sind, kann der Kühlschrank in Betrieb genommen werden. Der Kühlschrank schaltet sich ein, sobald das Stromkabel mit der erforderlichen Stromquelle verbunden ist. Falls der Kompressor sich nicht einschaltet, sobald das Gerät erstmalig an den Strom angeschlossen wird, stellen Sie sicher, dass der Temperaturregler nicht auf "aus" steht. Lassen Sie das Gerät zwei Stunden lang laufen, bevor Sie Lebensmittel einordnen. Wenn Sie Lebensmittel einordnen, achten Sie darauf, den Luftfluss im hinteren Bereich des Schrankes nicht zu behindern, da dies die Leistung des Gerätes beeinträchtigen würde.

#### **Temperaturregler**

Der Temperaturregler befindet sich an der oberen Schrankinnenwand und ist fabrikmäßig auf eine Schranktemperatur von ca. 2 – 4°C eingestellt. Wollen Sie kältere Temperaturen erreichen, drehen Sie den Temperaturregler im Uhrzeigersinn, wollen Sie die Temperatur erhöhen, drehen Sie ihn gegen den Uhrzeigersinn. Das Gerät braucht mindestens eine Stunde, um auf die neue Einstellung des Temperaturreglers zu reagieren.

#### **Abtauen**

Ihr Silver King Kühlschrank taut automatisch ab, es sind keine zusätzlichen Installationen dafür nötig. Immer wenn der Kompressor nicht läuft, wird automatisch abgetaut, dabei wird das Eis auf der Verdampferschlange entfernt. Das Abtauwasser wird in einer Auffangschale gesammelt, die sich im Bereich des Kompressors befindet, und verdunstet dort in die Raumluft. Es ist wichtig, dass das Gerät eben aufgestellt wird, damit das Abtauwasser ordnungsgemäß ablaufen kann.

### **WARTUNG**

Das Gerät benötigt nur minimale vorbeugende Wartung, doch diese wenigen Schritte sind sehr wichtig, um den Betrieb zu gewährleisten und die Lebensdauer des Gerätes zu verlängern.

#### **Schrankoberflächen**

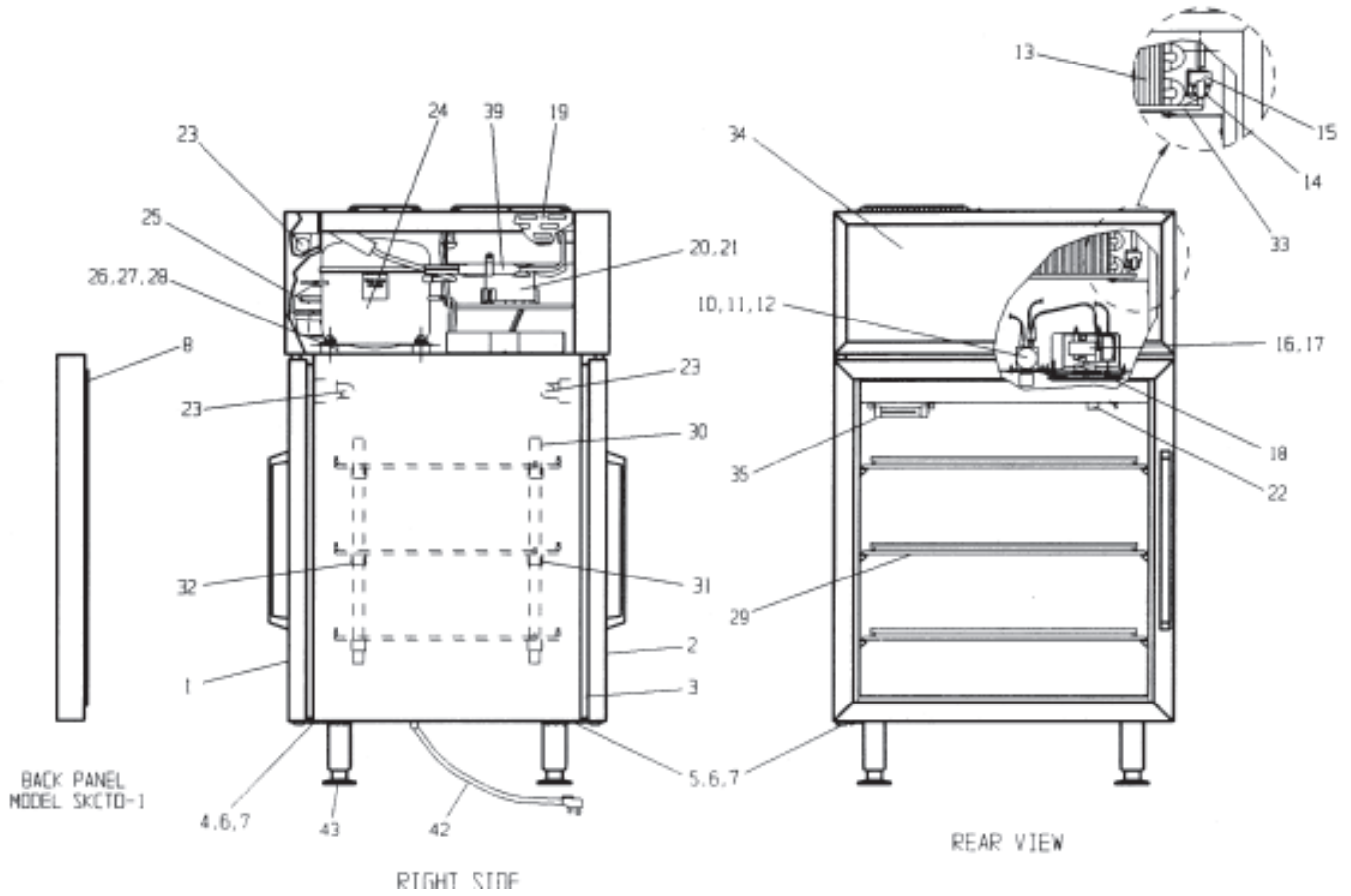
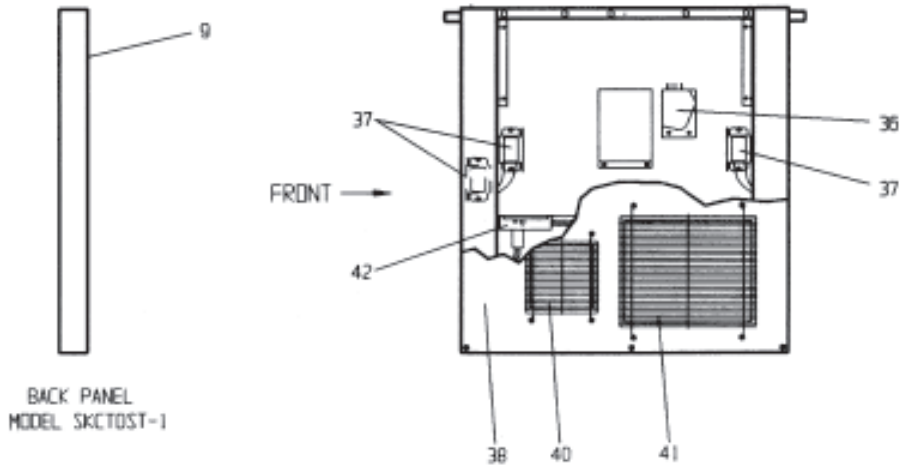
Das Schrankinnere und -äußere sind aus Edelstahl. Diese Oberflächen sollten regelmäßig mit warmem Seifenwasser gereinigt, abgespült und mit einem weichen Tuch trocken gewischt werden. Dazu kann auch ein Edelstahlreiniger verwendet werden. Sollte die Oberfläche Flecken bekommen oder sich verfärbt haben, versuchen Sie nicht, sie mit einem Scheuermittel oder einem Scheuerschwamm zu reinigen. Verwenden Sie einen sanften Reiniger und reiben Sie in Richtung der Metallfasern, um zu vermeiden, dass die Oberfläche Kratzer bekommt. Verwenden Sie keine chlorhaltigen Reinigungsmittel. Spülen Sie die Oberflächen immer gut ab und trocknen Sie sie nach dem Reinigen.

#### **Kondensator**

Der Staub auf dem Kondensator muss regelmäßig entfernt werden. Ziehen Sie zuerst den Stecker aus der Steckdose. Um den Staub zu entfernen, blasen Sie Druckluft durch die an der Oberseite des Schrankes befindlichen Kühlrippen des Kondensators. Dies sollten Sie regelmäßig tun, um den Garantieanspruch für den Kompressor nicht zu verlieren!

90052

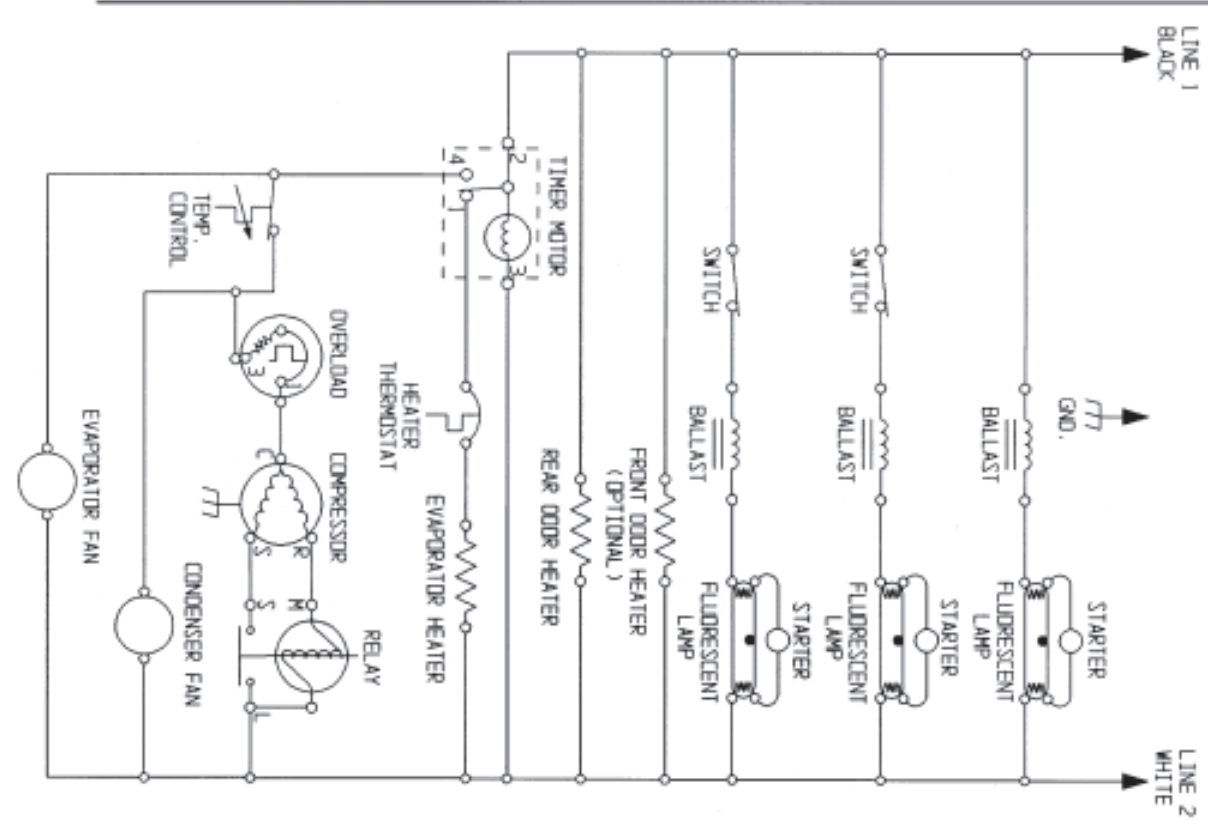
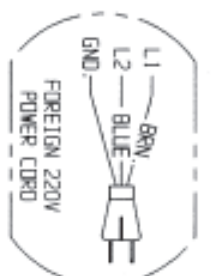
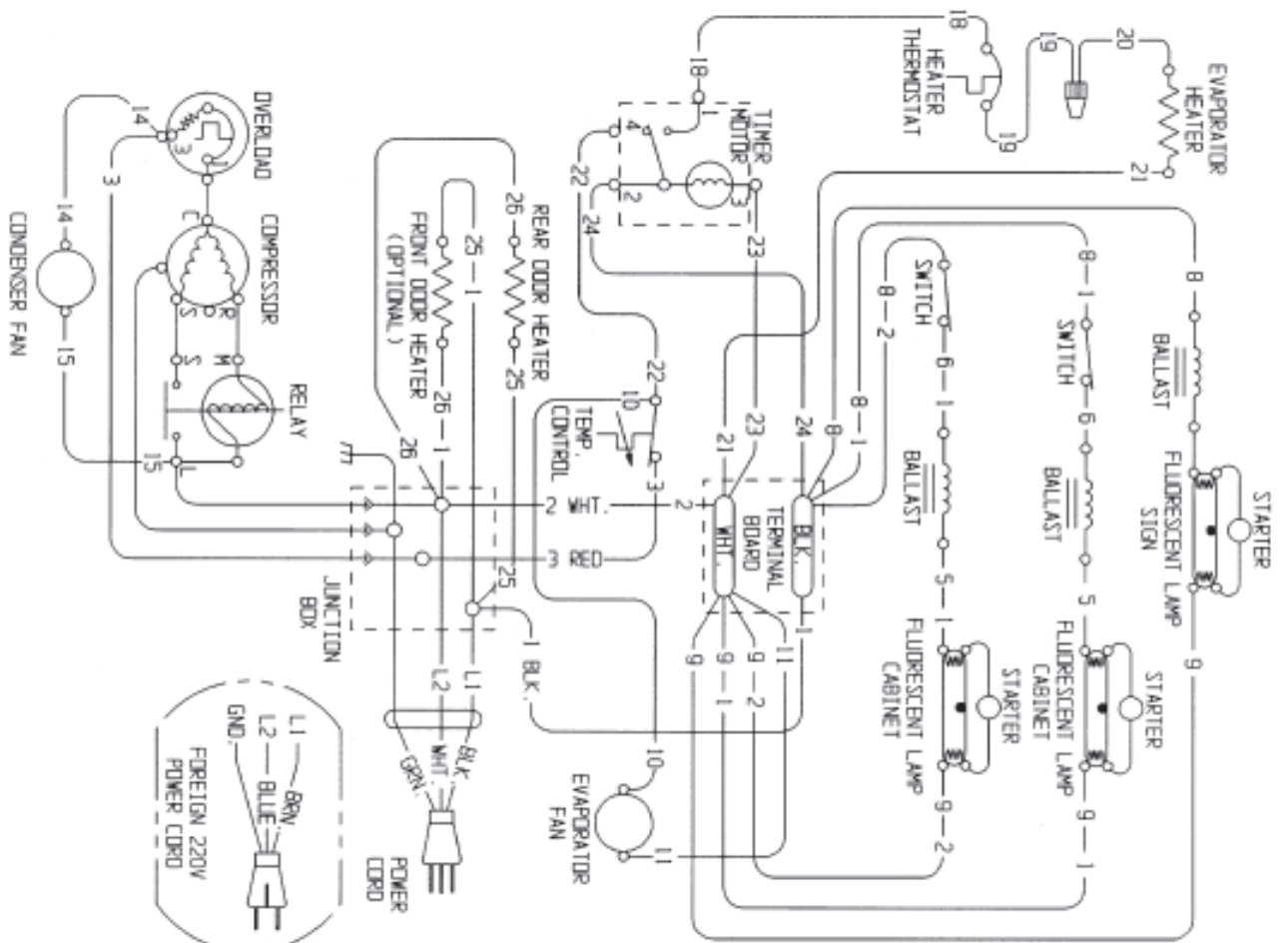
MODELL \_\_\_\_\_ SERIENNR. \_\_\_\_\_ INSTALLATIONSdatum \_\_\_\_\_



## PARTS LIST - MODEL SKCTD1

ITEM NO.	DESCRIPTION	PART NO.
1	DOOR, COMPLETE - RIGHT 115/60	61722-1
	DOOR, COMPLETE - RIGHT 230/50	61722-3
2	DOOR, COMPLETE - LEFT 115/60	61722
	DOOR, COMPLETE - LEFT 230/50	61722-2
3	DOOR GASKET	10310-11
4	HINGE, RIGHT BOTTOM	23176
5	HINGE, LEFT BOTTOM	23175
6	DOOR BUSHING	20703
7	WASHER	20702
8	MIRROR SKCTD1 ONLY	22219
9	GLASS PANEL ASSY SKCTDST1 ONLY	42467
10	TEMPERATURE CONTROL	20889
11	KNOB, TEMPERATURE CONTROL	20651
12	PLATE, TEMPERATURE CONTROL	20653
13	EVAPORATOR	61262-1
14	HEAT EXCHANGER	62426
15	THERMOSTAT, DEFROST HEATER	23140
16	FAN MOTOR 115V	21256
	FAN MOTOR 220V	21256-1
17	FAN BLADE	99196
18	FAN GUARD	41473
19	CONDENSER COIL	42498
20	FAN MOTOR 115V	22048
	FAN MOTOR 230V	43193
21	FAN BLADE 8 INCH	62561
22	STARTER, LAMP 115/220V	99184
23	LAMP	20662
24	COMPRESSOR 115V/60HZ	10343-10
	COMPRESSOR 220-240V/50HZ	99805
25	RELAY/OVERLOAD ASSY 115V	23493
	RELAY 220V	99802
	OVERLOAD 220V	99803
	START CAPACITOR 220V	99804
26	GROMMET, COMPRESSOR MOUNT	20481
27	WASHER, COMPRESSOR MOUNT	22401
28	CLIP, HAIRPIN	98106
29	SHELF	42495
30	PILASTER	42986
31	SHELF SUPPORT (W/TANG)	99531
32	SHELF SUPPORT	99530
33	DEFROST HEATER 115V	63055
	DEFROST HEATER 220V	63056
34	SIGN, "FRESH AND WHOLESOME"	61610
	BACK PANEL - STAINLESS STEEL	41800
35	TEMPERATURE INDICATOR	22409
36	DEFROST TIMER 120/60	99291
	DEFROST TIMER 220/50	99296
37	BALLAST, LIGHT 115/60	99183
	BALLAST, LIGHT 220/50	99617
38	SHELL COVER ASSY	62433
39	DRIER	22677
40	GRILL, COMPRESSOR OPENING	42514
41	GRILL, CONDENSER OPENING	62402
42	POWER CORD 115V	42928
	POWER CORD 220V	23514
43	LEG	22664

WHEN ORDERING REPLACEMENT PARTS, PLEASE PROVIDE MODEL AND SERIAL NUMBERS



**WIRING DIAGRAM**  
 115V 60Hz, 1 Ph AC  
 OR  
 220V 50 Hz, 1 Ph AC