

Stabilimento: 83051 Nusco (AV) Zona Ind. S. Maria
Sede Legale: 83038 Montemilieto (AV)
Via F.lli. Bandiera, 35

Tel.: 0827/607318/19/44
Fax: 0827/607009

VIETATA LA RIPRODUZIONE O COMUNICAZIONE A TERZI
DI QUESTO DISEGNO SENZA AUTORIZZAZIONE SCRITTA

Descrizione :
GBF-10+ ETL

Codice

Materiale

Dimensione

Annotazioni :

Percorso file disegno :

Disegnatore CAD
Dello Iacono M.

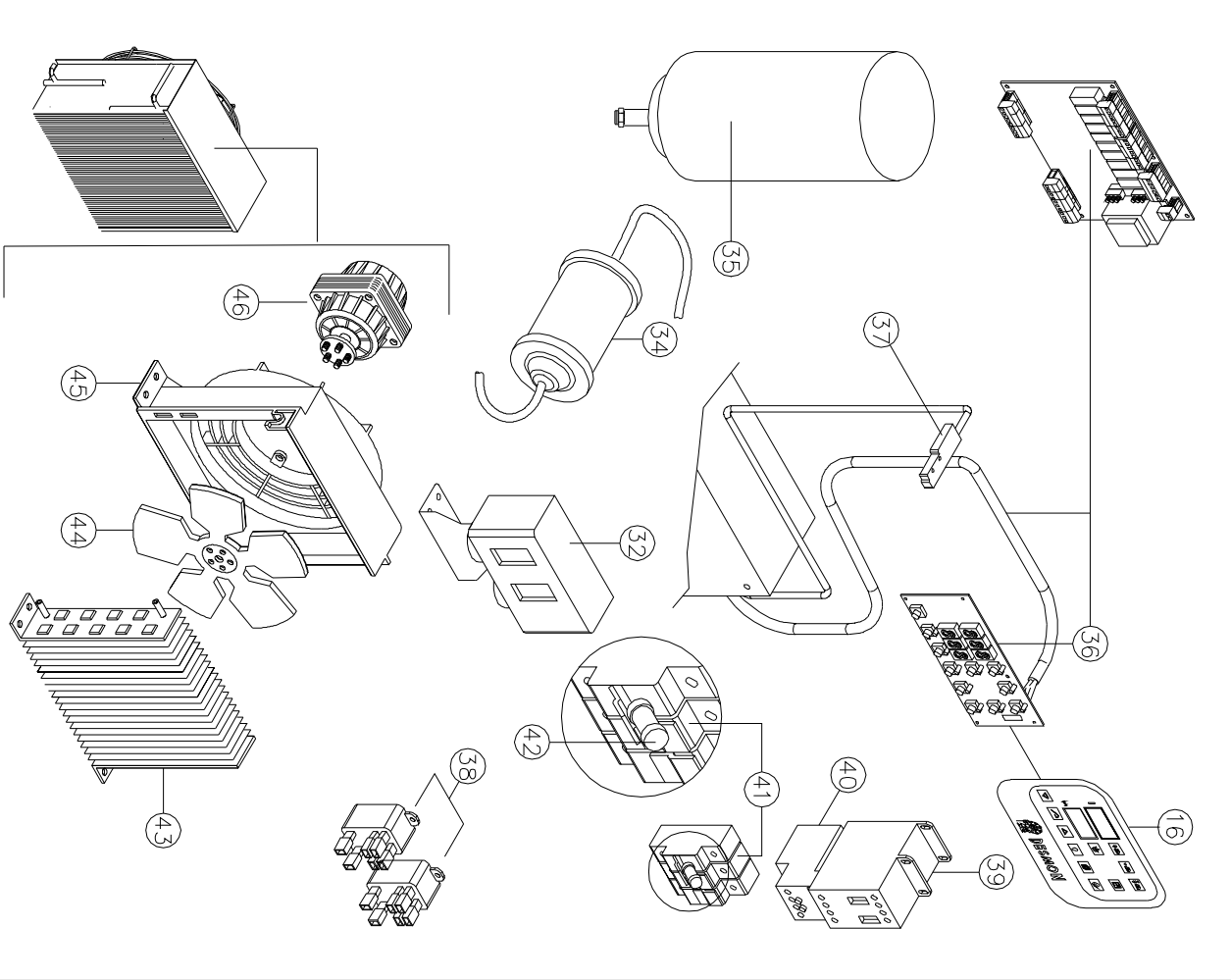
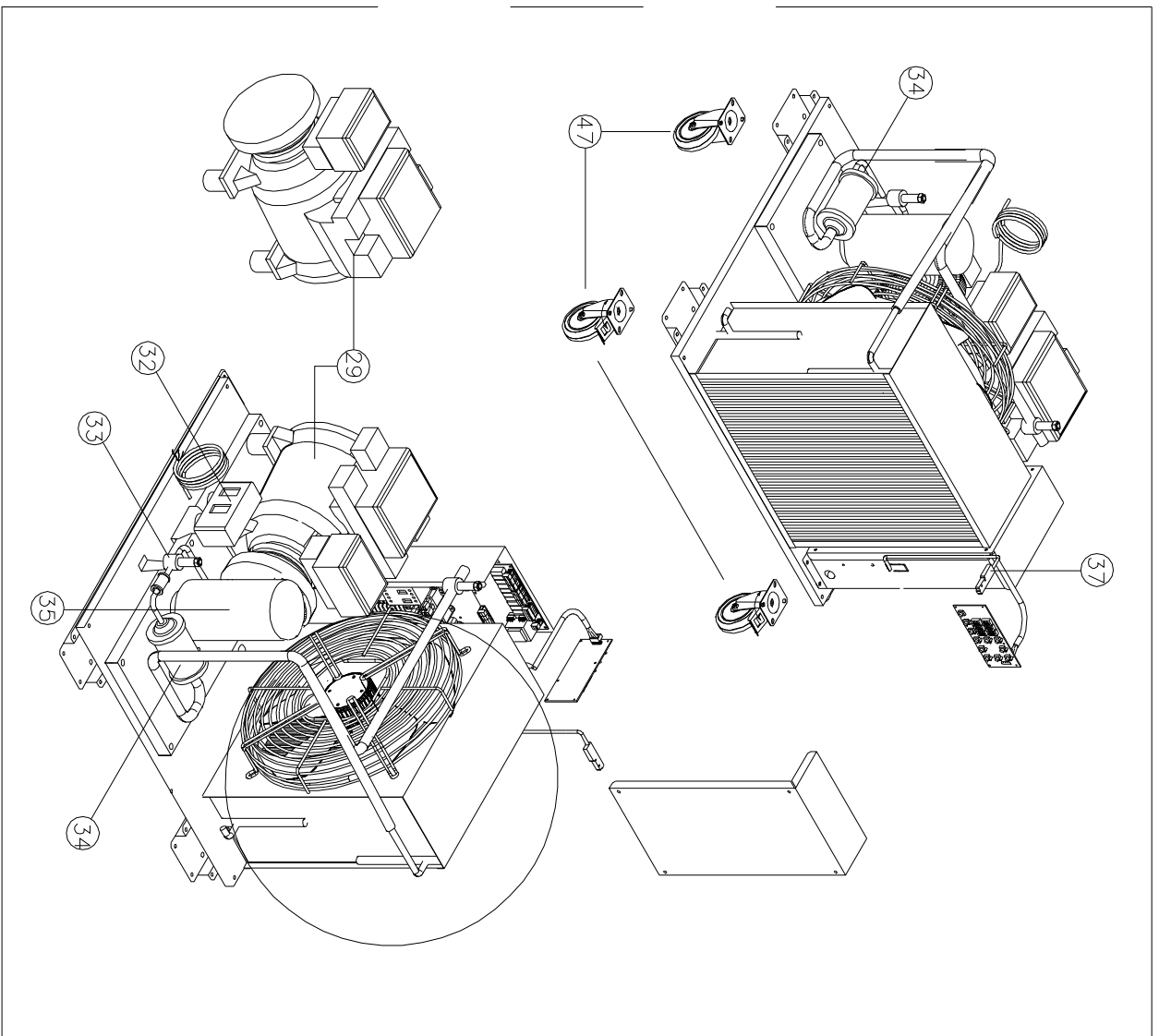
SPICOLI E SIMILI
NON QUOTATI
U.M. 1 x 45.
mm f.s.
SCALA

Data di realizzazione
06/06/2012

Controllato

Revisione : N°
Data :
Descrizione modifica :





Stabilimento: 83051 Nusco (AV) Zona Ind. S. Maria
 Sede Legale: 83038 Montemiletto (AV)
 Via F.lli. Benedetto, 35

Tel.: 0827/607318/19/44
 Fax: 0827/607009

VIETATA LA RIPRODUZIONE O COMUNICAZIONE A TERZI
 DI QUESTO DISEGNO SENZA AUTORIZZAZIONE SCRITTA

Descrizione :
 GBF-10+ ETL

Codice

Materiale

Dimensione

Annotazioni :
 Percorso file disegno :

Disegnatore CAD
 Dello Iacono M.

06/06/2012

Controllato

SPICOLI E SMASSE
 NON QUOTATI
 1 x 45°
 U.M. SCALA
 mm f.s.

Revisione : N°
 Descrizione modifica :

Data :



| ITEM N° | PART NUMBER | DESCRIPTION |
|---------|---------------|--|
| 1 | 891110360 | FRONT PANEL |
| 2 | 641000360 | DOOR ASSY |
| 3 | H25-730848 | DOOR GASKET |
| 4 | H62-295060 | PLASTIC FRAME WITH MAGNET |
| 5 | R35-0002 | DOOR FRAME HEATER |
| 6 | R35-0279 | NEEDLE PROBE |
| 7 | 4183273 | NEEDLE PROBE HOLDER |
| 8 | 4180180 | DOOR BOTTOM STIRRUP (REVERSIBLE) |
| 9 | P28-0847 | DOOR SPRING HINGE |
| 10 | P75-0151 | UPPER PLASTIC BUSH (FOR DOOR HINGE PIVOT) |
| 11 | 86000500 | DOOR UPPER STIRRUP (REVERSIBLE) |
| 12 | Q32-5000/I | SHELVES HOLDERS |
| 13 | P99-0095 | SHELVES HOLDER SUPPORTS SCREWS |
| 14 | H49-0057 | DRAINING TUBE |
| 15 | H49-0053 | CAP FOR DRAINING TUBE |
| 16 | B99-0340TR | THERMAL RITE LABEL FOR CONTROL PANEL |
| 17 | 4481184 | WATER TRAY RUNNERS |
| 18 | Q32-0195 | WATER TRAY |
| 19 | Q32-10118274 | EVAPORATOR COIL |
| 20 | 89110360 | EVAPORATOR HINGE (W/PIVOT) |
| 21 | 4180696 | EVAPORATOR DOOR HINGE |
| 22 | 86000500 | DOOR UPPER STIRRUP (REVERSIBLE) |
| 23 | Q32-5000/I | SHELVES HOLDERS |
| 24 | Q32-0578 | TEMPERATURE PROBE |
| 25 | 4183613 | ROOM PROBE COVER |
| 26 | R05-3030HA-UL | EVAPORATOR FAN MOTOR |
| 27 | Q32-800575 | REAR PLASTIC AIRFLOW GRID |
| 28 | 4184182 | S/S ANGLE COVER FOR PIPINGS |
| 29 | Q32-0481 | COMPRESSOR |
| 30 | R30-0153UL | THERMAL EXPANSION VALVE |
| 31 | - | INCLUDED R30-0153UL |
| 32 | R30-0107 | HIGH/LOW PRESSURE SWITCH |
| 33 | R30-0161UL | SOLENOID VALVE BODY |
| 34 | S06-0061UL | FILTER DRIER |
| 35 | Q32-0013UL | LIQUID RECEIVER |
| 36 | 860113663 | CONTROLLER KIT W/FIXING TOOLS (220V relay board) |
| 37 | R25-0044 | MAGNETIC DOOR SWITCH |
| 38 | R35-0253 | COMPRESSOR/EVAPORATOR POWER RELAY |
| 39 | R25-0026 | CONTACTOR |
| 40 | R35-0310 | THERMAL PROTECTION RELAY |
| 41 | R25-0079 | FUSES BOX |
| 42 | R35-0230UL | FUSE |
| 43 | Q32-0789UL | CONDENSER ASSY (COIL+MOTOR+HOLDER+BLADE) |
| 44 | - | INCLUDED IN Q32-0789UL |
| 45 | - | INCLUDED IN Q32-0789UL |
| 46 | - | INCLUDED IN Q32-0789UL |
| 47 | 80010350 | CASTERS KIT |